

DIY DIY Fradente Piscine en verre Fince de 80 degrés Spring Charge Charge Charge 316 Finition noire mate en acier inoxydable.

Caractéristiques-

- N ° de modèle G-G
- Matériel . Acier inoxydable 316
- Max. Poids de la feuille 30 kg par paire de charnière
- Max. Largeur de la feuille de porte 900mm
- Le ressort peut être ajusté pour le contrôle de la vitesse de fermeture

Poids en verre pour référence -

Épaisseur du verre	8mm	10mm	12mm	14mm
Poids (kg / □)	18.2	22.7	27.3	31,8

Finition de revêtement en poudre noire mat pour la charnière à ressort G-G -



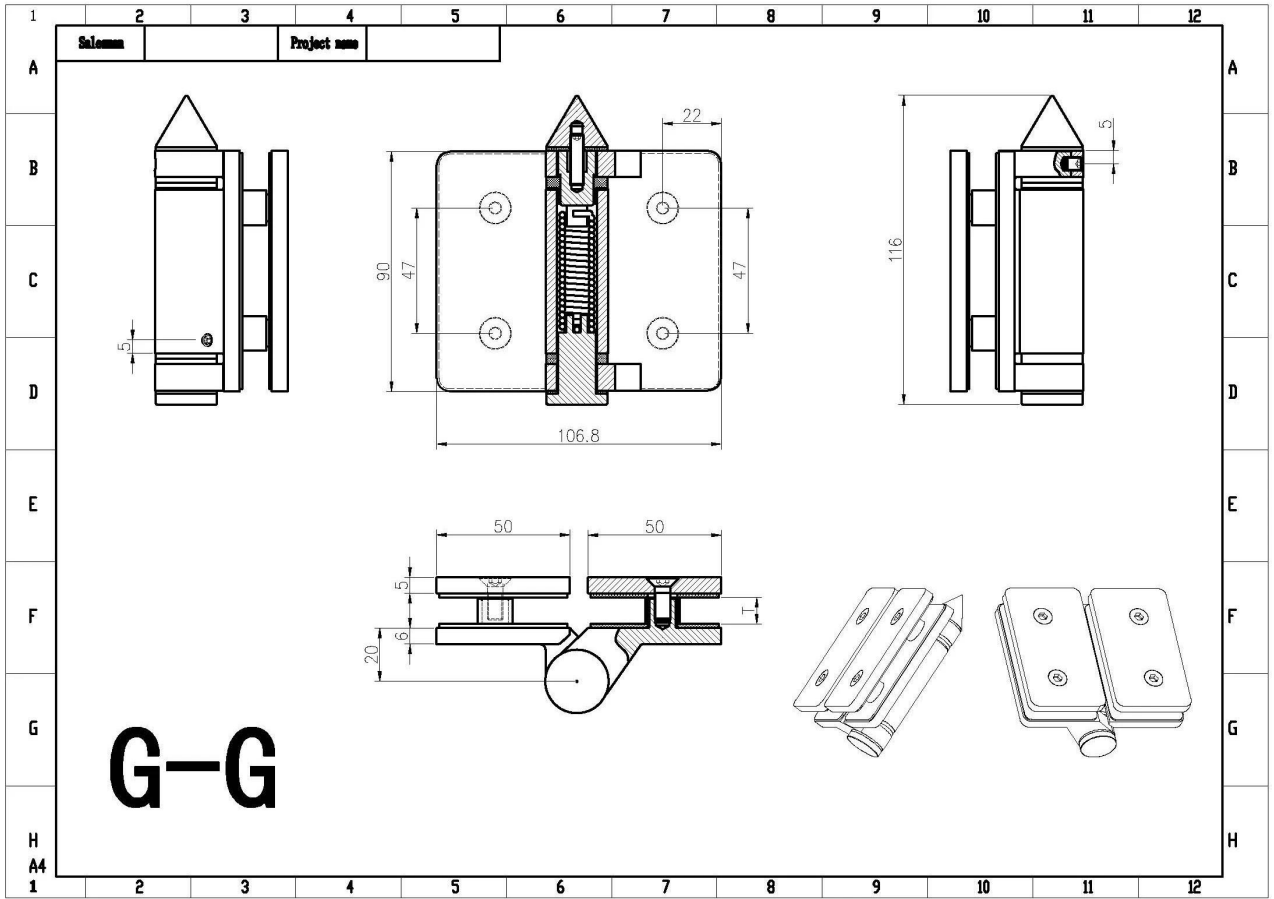
finition satinée pour la charnière à ressort G-G -



Charnière à ressort de finition miroir G-G



Dessin de dimension pour la charnière en verre G-G -



Photos de projet avec des charnières en verre chargé G-G -



