

# Galvanoplastie noir Couleur inoxydable acier verre robinet pour verre escrime

Rapide détails:

Matériau: inoxydable acier ou duplex 2205

Finition: couleur miroir ou satin ou galvanoplastie

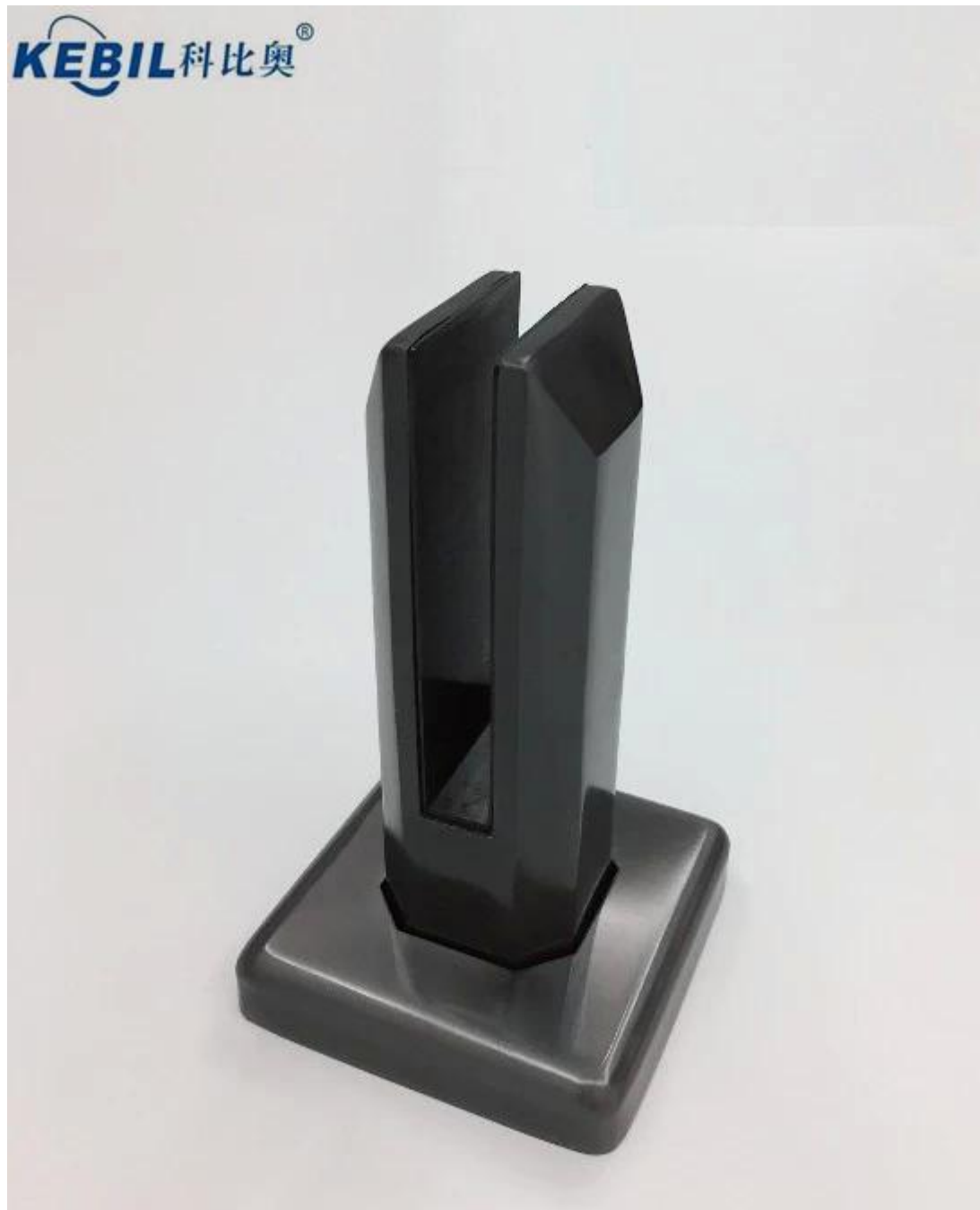
Utilisation: pour le verre 10-13.52mm

Rapport de test: disponible

Tourillon en verre



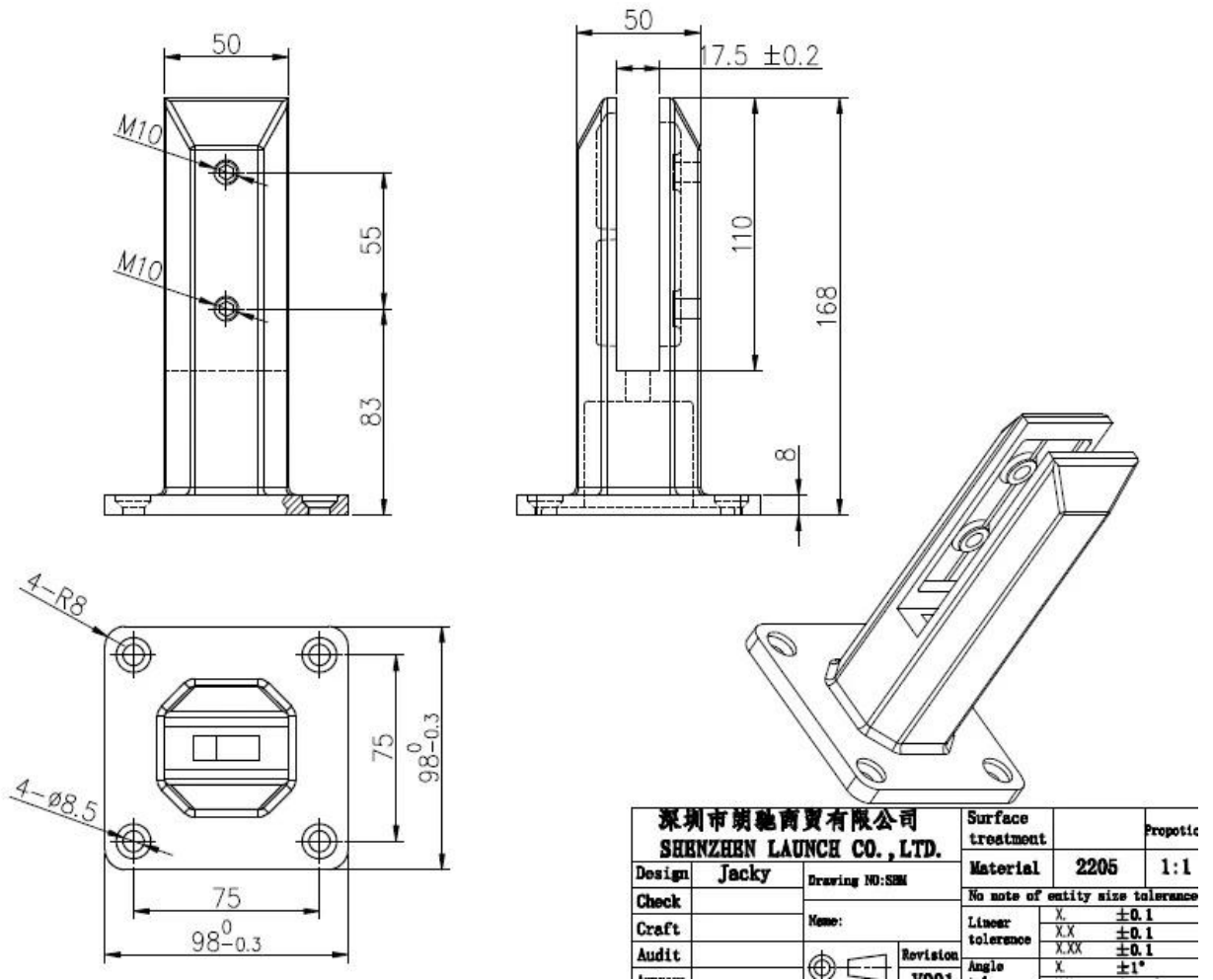
Pointe en verre carrée



Autres broche de couleur:



Broche de verre dessin:



Application de robinet en verre:



Détails du processus de l'entreprise:

# PRODUCTION PROCESS



Casting



CNC lathe



CNC Milling



Stamping



Drilling & Tapping



Polishing



Certification:

# OUR CERTIFICATE

With premium quality, competitive price and superior service, we won a lot of customers' favor.  
Our products are popular in North America, European and Australia.



Pour plus de détails, merci de bien vouloir envoyer email vous répondrons dans les 24 heures.

Email: [sales05@launch-chian.cn](mailto:sales05@launch-chian.cn) Claire Fan