

Support flexible de main courante ronde / carrée pour bâti de poteau extérieur pour tuyau de 42,4 mm

Description du produit

Balustrade support	Modèle Non.: P612
Avantages	A) Types de variétés pour la sélection
	B) Design contemporain
	C) 2 trous fraisés pour plus de force et de soutien
	D) Construction robuste et sécurisée
	E) Fixe la main courante en acier / acier inoxydable / bois au mur, à un montant ou à une autre surface structurellement solide
	F) Le support et la sangle sont conçus pour s'adapter à n'importe quel angle d'escalier
	G) OEM, ODM commandes sont acceptables
Matériel:	Acier inoxydable de haute qualité AISI316
Application	Convient pour rampe d'escalier, balcon, etc.
Une fonction	Rampes de pont, balustrades de pont, balustrades de porche, balustrades d'escalier
Finitions	A) Inox poli (PSS)
	B) Acier inoxydable satiné (SSS)
Paquet	Sac en mousse Polly + petite boîte + carton externe, demande du client
Heure de livraison	2-4 semaines après réception du dépôt.

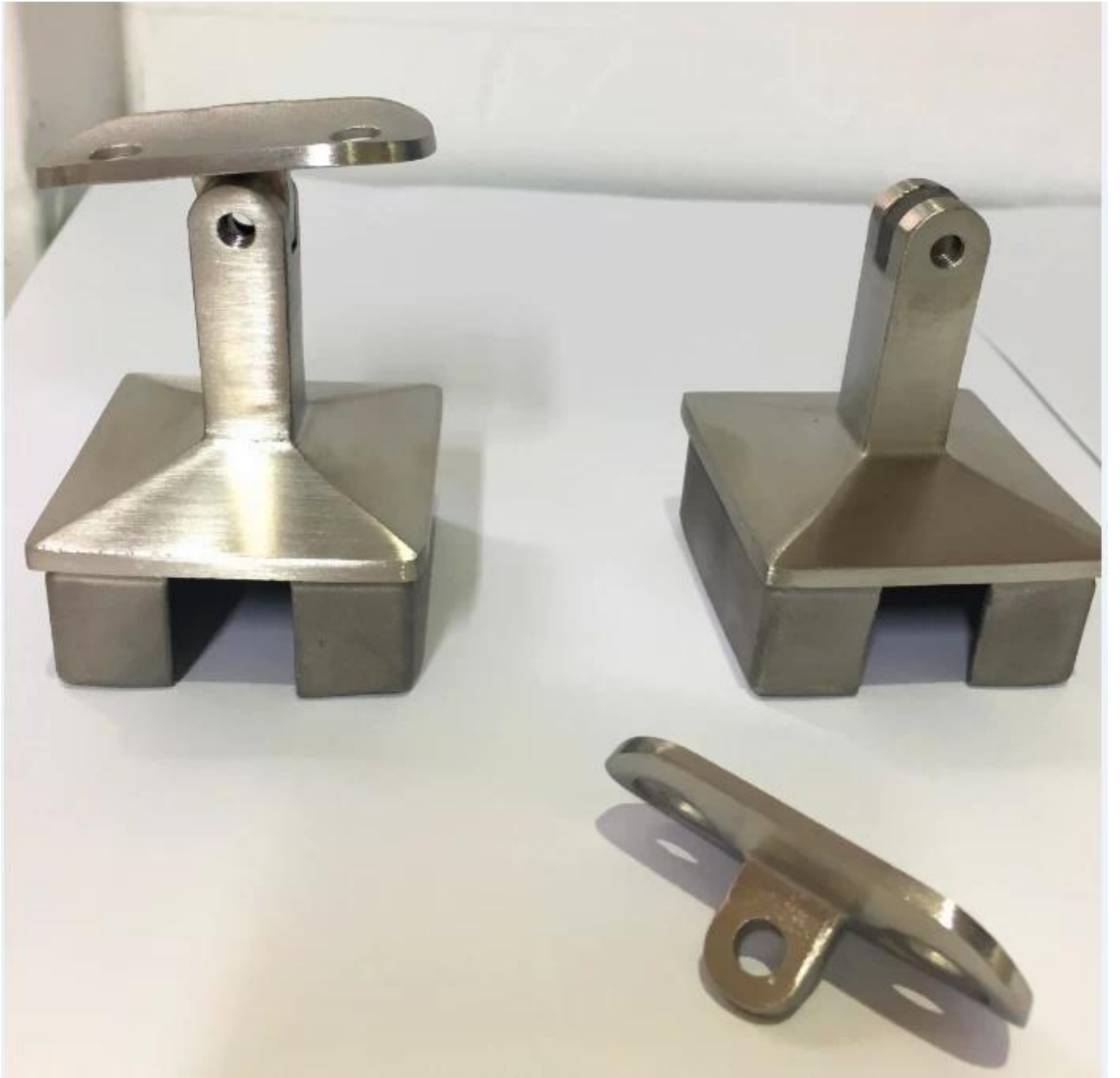
Rond conception balustrade support pour utilisation avec 42.4mm / 50.8mm tuyau avec 1,5mm épaisseur

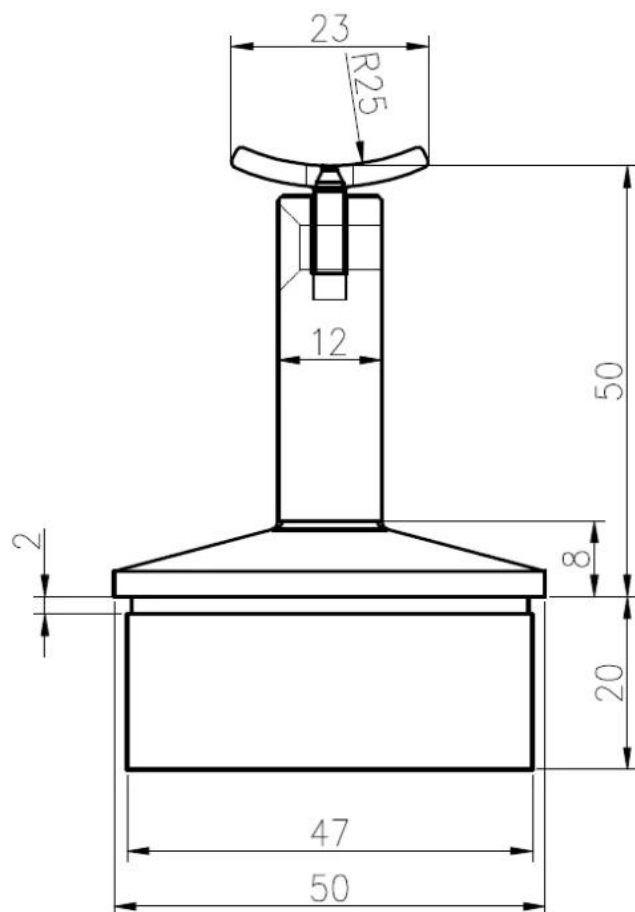
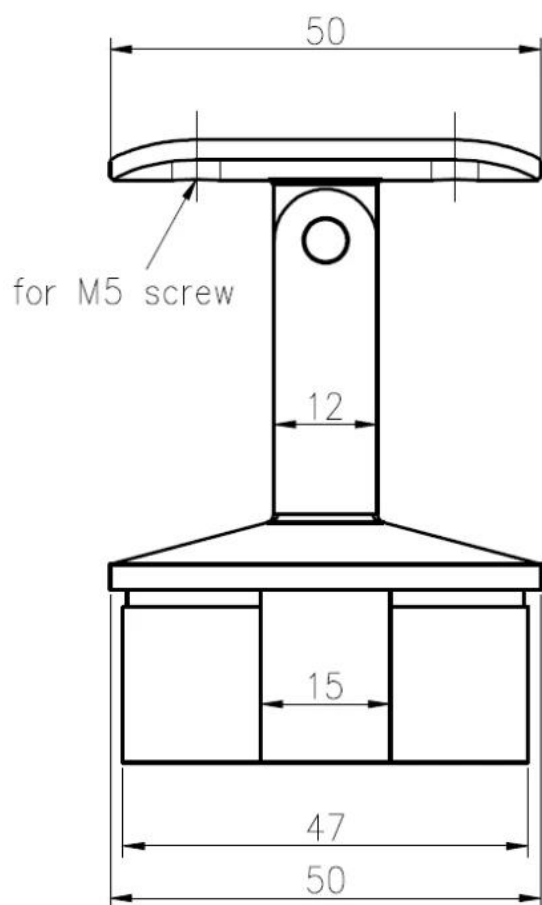
KEBIL 科比奥®





Carré conception balustrade support pour utilisation avec 40mm / 50mm tuyau avec 1,5mm épaisseur



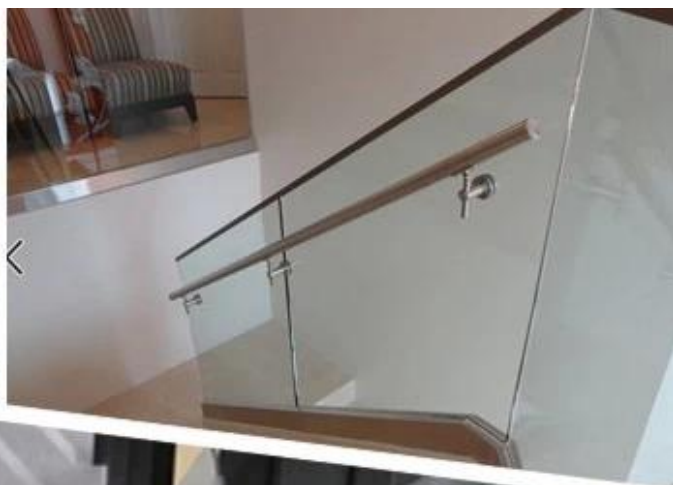




Plus de conceptions pour les supports de main courante:



Projet de support de rampePhotos



questions - réponses

1. êtes-vous usine?

Oui, nous sommes usine.

2. offrez-vous des échantillons gratuits?

Oui, nous proposons des échantillons gratuits, mais les clients doivent payer des frais express.

3.Quels matériaux avez-vous?

Nous avons les matériaux en acier inoxydable 304, 316, 316L et Duplex 2205.

4. Quel est votre MOQ?

MOQ de commande requis est 1 pc.

5.Quel type de paiement acceptez-vous?

Nous acceptons le paiement de T / T, LC, PayPal, Union occidentale, etc.

6.Quelle est votre limite de paiement?

Notre délai de paiement est T / T □100% ou 30/70 ou L / C à vue.

7.Quel est votre délai de livraison?

Notre délai de livraison est de 5 jours à 30 jours en fonction de votre quantité.

8. offrez-vous un service OEM & ODM?

Oui, nous offrons des services OEM et ODM.

9.est-ce que vous offrez le service après-vente?

Oui, nous offrons un service après-vente. Toute réclamation concernant des commandes sera traitée à temps dans les 12 heures.

Contact

Pour toute demande urgente, merci de contacter ci-dessous:

-Email: sales03@launch-china.cn

-Tél: (86-755) 8603 7559

-Mob / ce qui est APP: + 86-15907334556