

Garde-corps à broche sans cadre Marine Duplex 2205 [Embout de verre noir](#)

Description du produit

Produit Mamoi	Garde-corps sans cadre marine duplex 2205 robinet en verre noir
Matériel	Duplex 2205 / acier inoxydable 316
terminer	Poli-miroir / satiné brossé / noir / doré
Pour Glass Thickness	10-13.52mm (aucun trou requis dans le verre)
Montage	Montage au sol / montage de carottier
Méthode de fabrication	Casting (haute qualité)
Détails de l' emballage	1) Une pièce dans un sac à bulles, puis dans une boîte blanche 2) 12 pièces dans un carton 365x330x230mm 3) emballage comme exigences de clients
Application	Clôture de la piscine / balcon / terrasse / escalier
Inspection d'usine	Disponible
Sample	Disponible
MOQ	Une pièce. Pourrait commander selon votre travail exigence.
OEM & ODM Un service	Disponible

Pince de verre Destails

1) robinet en verre noir
Pointe noire miroir



Embout noir mat

KEBIL 科比奥®







Embout doré



2) 4 modèles de broche en verre disponible



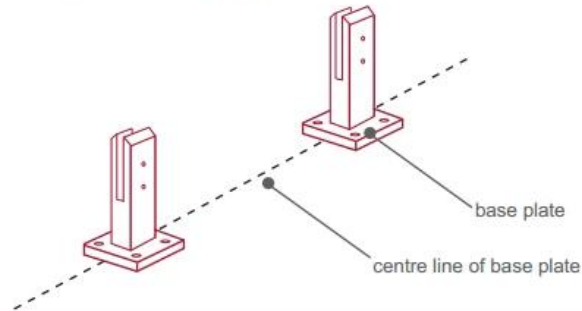
3) Guide d'installation des embouts de verre



fixing method: base plate spigots

Mark out the centre line of proposed glass fence with a chalk line. Determine clamp location based on a sheet size (recommendation on pages 1 & 2). Use base plate as a template to mark out the hole positions and drill holes to suit.

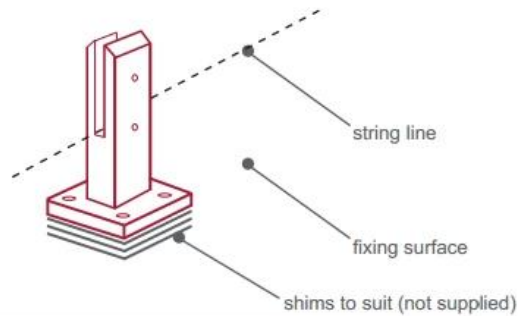
Note: Do not exceed 100mm gaps between glass panels. Optimum gap is 40mm to 60mm



Now the base plated spigots can be fitted to the floor and plumbed via shims (not supplied) under the base plates. Be sure to tighten firmly as the smallest of movement at the base plate will result in noticeable movement at the bottom of the glass fence.

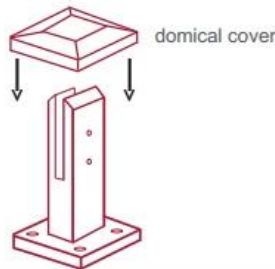
Tip: By setting the two outer spigots of your total span, a string line can be run in the 'throat' of the spigots, giving correct height for all spigots in between

Note: Do not exceed 100mm gap from the fixing surface to the bottom of the glass



When all spigots are installed, slip domical cover the top of the spigot to hide fixings. It will be necessary to turn the adjustment screws on the spigot face all the way in to allow cover to pass over

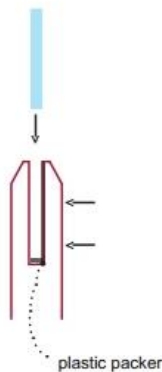
Note: Same installation method applies to round base plate spigot



The glass is then installed to the spigots. Place plastic packers between glass & spigot, at no stage should glass touch the metal

How adjustability works:

1. Place glass in spigot
2. Fix/ tension glass both sides with allen key



Emballage de sécurité en verre

1. Une pièce dans un sac à bulles, puis dans une boîte blanche.
12 pièces dans un carton 365x330x230mm.
2. Emballage comme requirements des clients.



Projets en verre noir







FAQ

1. quel matériel avez-vous?

SS304, SS316, SS316L, duplex 2205, etc.

2. Pouvez-vous m'envoyer votre liste de prix complète?

Désolé, le prix étant lié à de nombreux facteurs, tels que la quantité, le type de matériau, le traitement de surface, etc., nous vous proposerons un devis exact après confirmation de vos exigences détaillées.

3. Proposez-vous des OEM & Service ODM?

Oui, nous pouvons faire les produits selon vos dessins techniques ou des échantillons. Nous sommes professionnels dans le moulage de précision, le moulage mécanique sous pression, l'estampage, l'usinage CNC, etc.

4. Quel type de paiement acceptez-vous?

T / T, L / C, PayPal, Union occidentale, etc.

5. Quelles sont vos conditions de paiement?

T / T (30/70) ou L / C à vue.

6. Quel est votre délai de livraison?

Dans les 5 jours ouvrables pour les articles chauds. 15-25 jours ouvrables pour les commandes de bain.

7. offrez-vous un service après-vente?

Bien entendu, si vous avez des questions après l'achat de nos produits, nous vous

répondrons dans les 24 heures.

Contact

Toutes les demandes ou questions, s'il vous plaît laissez un message. Je reviendrai vers vous dès que possible!

Pour toute demande urgente, veuillez contacter ci-dessous:

Skype: launch_04

wechat: Doris_dp

Mob / ce qui est APP: + 86-13530506265



董 萍 Doris Dong

Senior Sales Representative

☎ (86) 135 3050 6265

深圳市南山区南山大道1092号亿利达大厦B区3栋5003

Room 5003, Building 3, Yilida Building, No.1092
Nanshan Road, Nanshan District, Shenzhen, China
postal code 518054

☎ (86-755) 8603 7559

☎ (86-755) 8637 2611

✉ sales04@launch-china.cn

🌐 www.launch-china.com
www.chinabalustrade.com