

Charnière de porte en verre à fermeture douce en acier inoxydable 316 robuste pour système de clôture de piscine pour porte en verre de clôture de piscine 8mm 10mm 12mm.

1). Caractéristiques de la charnière de porte en verre à fermeture douce -

- Modèle n ° G-G
- Matériau acier inoxydable 316
- Finition: satin ou miroir
- 1 paire = 2 pièces utilisées sur 1x porte en verre
- Max. poids du vantail de porte 30kg
- Dimension 106,8 * 90 mm

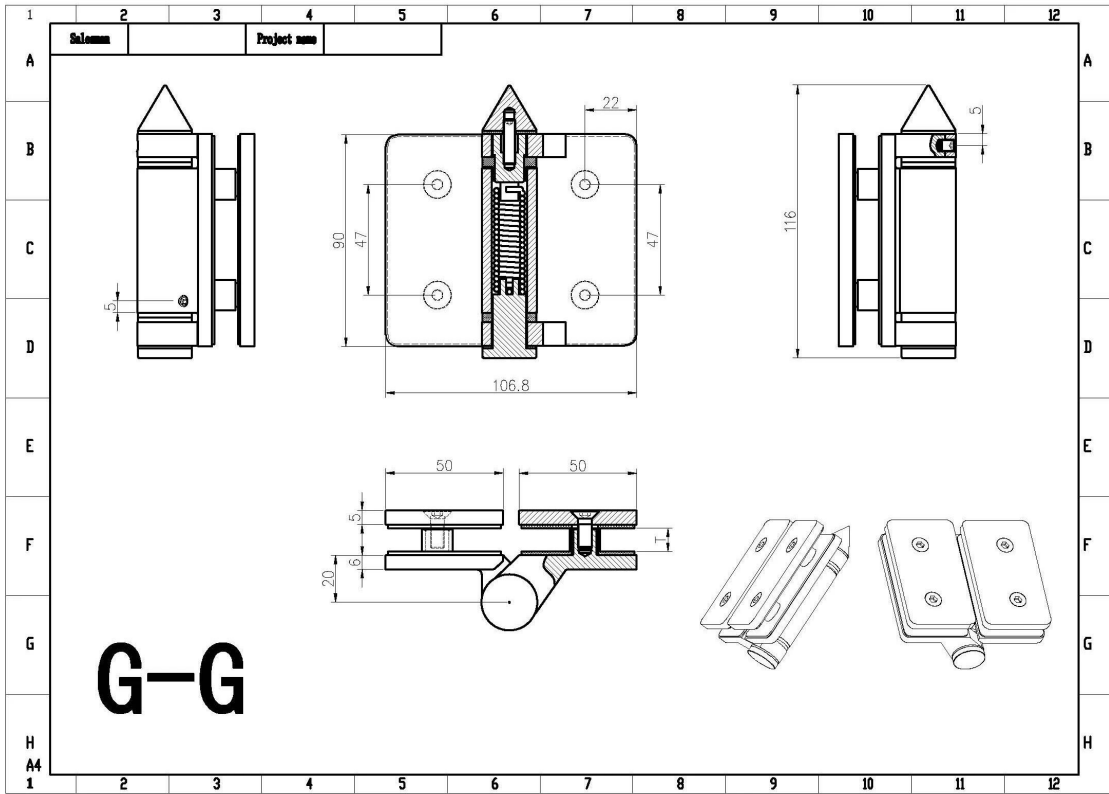
2). Charnière de porte en verre à fermeture douce Photos et dessin -



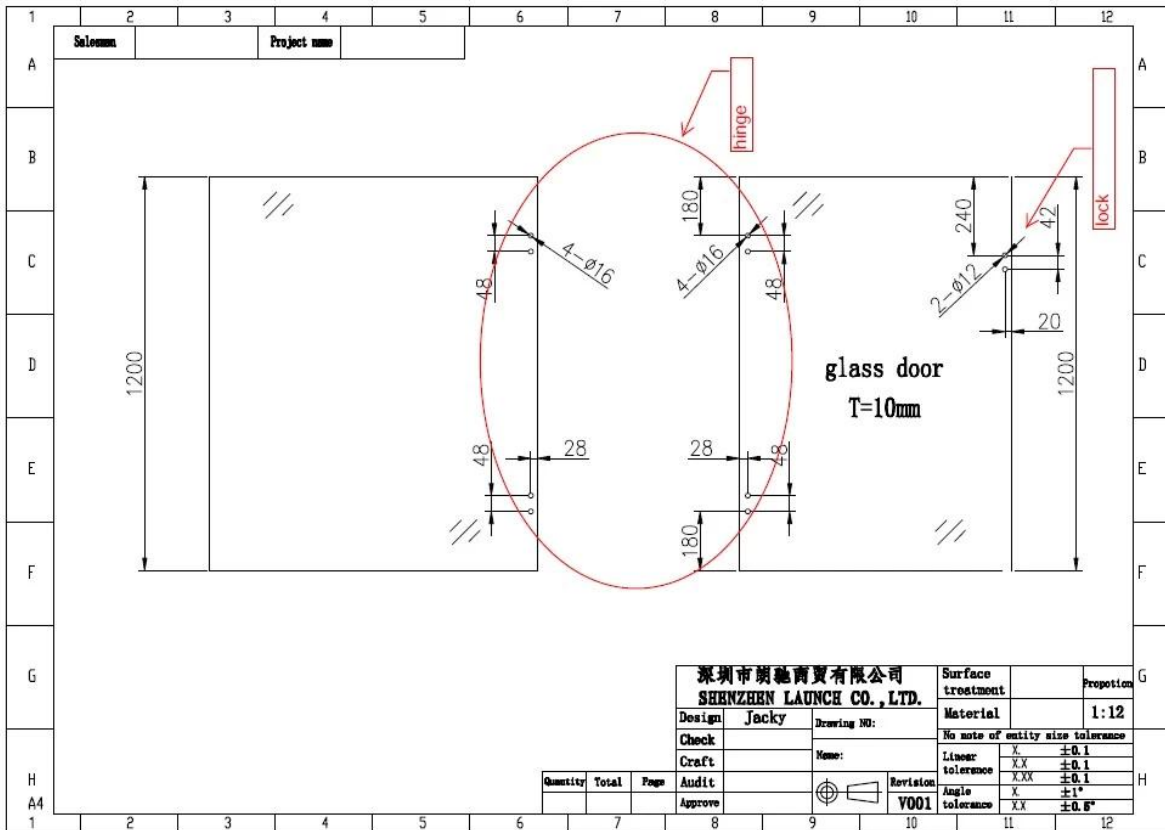
Embout plat verre à charnière en verre G-G

KEBIL 科比奥®





Dessin du trou de verre requis pour la charnière et le verrou en verre -



深圳市朗馳商貿有限公司 SHENZHEN LAUNCH CO., LTD.		Surface treatment	Proportion
Design	Jacky	Material	1:12
Check		No note of entity size tolerance	
Craft		Linear tolerance	XX ±0.1
Audit		Angle tolerance	XX ±1°
Approve		Revision	XX ±0.05"
Quantity	Total	V001	
Page			

