

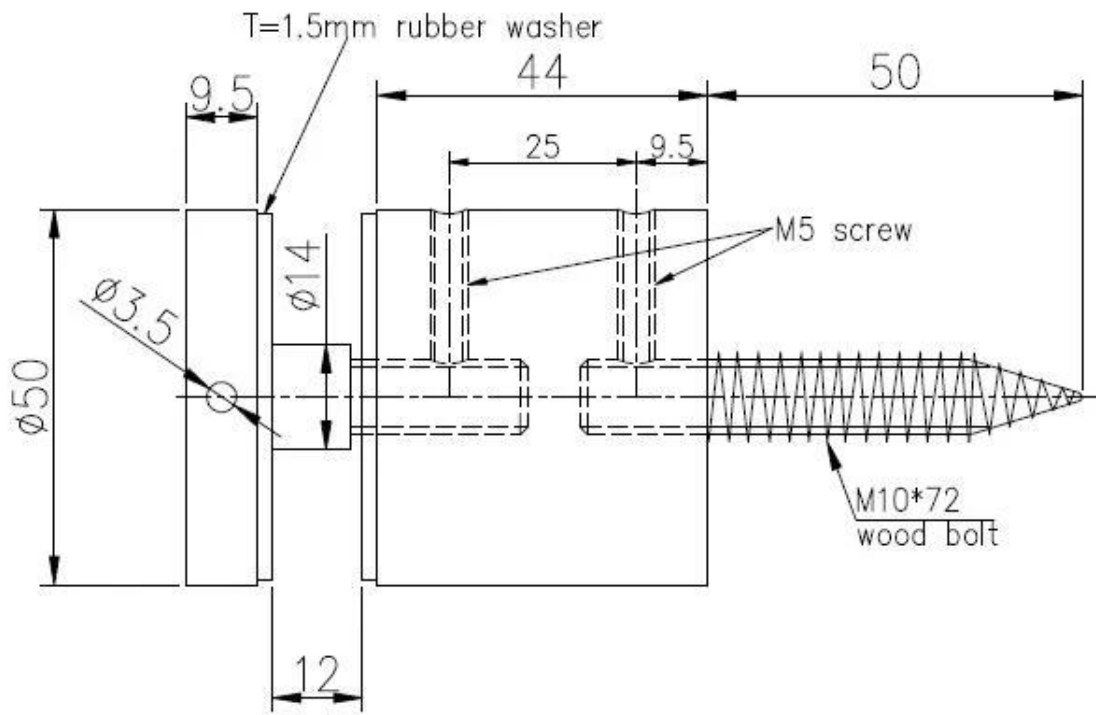
entretoise faite sur commande de conception de laurier cr pour le balcon
d'escalier en verre sans cadre

Spécifications de standoff:

- Matériel: Acier inoxydable 316
- Finition: brossé
- Diamètre 2 " (50mm) x 1-3 / 4 " (44mm) de long, Bouchon d'épaisseur de 3/8 "(9.5mm)
- Joint en caoutchouc 2pcs, Bague en nylon 1 pc
- À utiliser avec un verre de 1/2 " ou 3/4 "(12 ou 19mm) d'épaisseur







N'hésitez pas à nous contacter pour toute question que vous pourriez avoir.

Email: sales02@launch-china.cn . Skype: [lancement-02](https://www.skype.com/name/lancement-02).