

Balustrade en acier inoxydable de haute qualité [Support de main courante réglable](#)

Description du produit

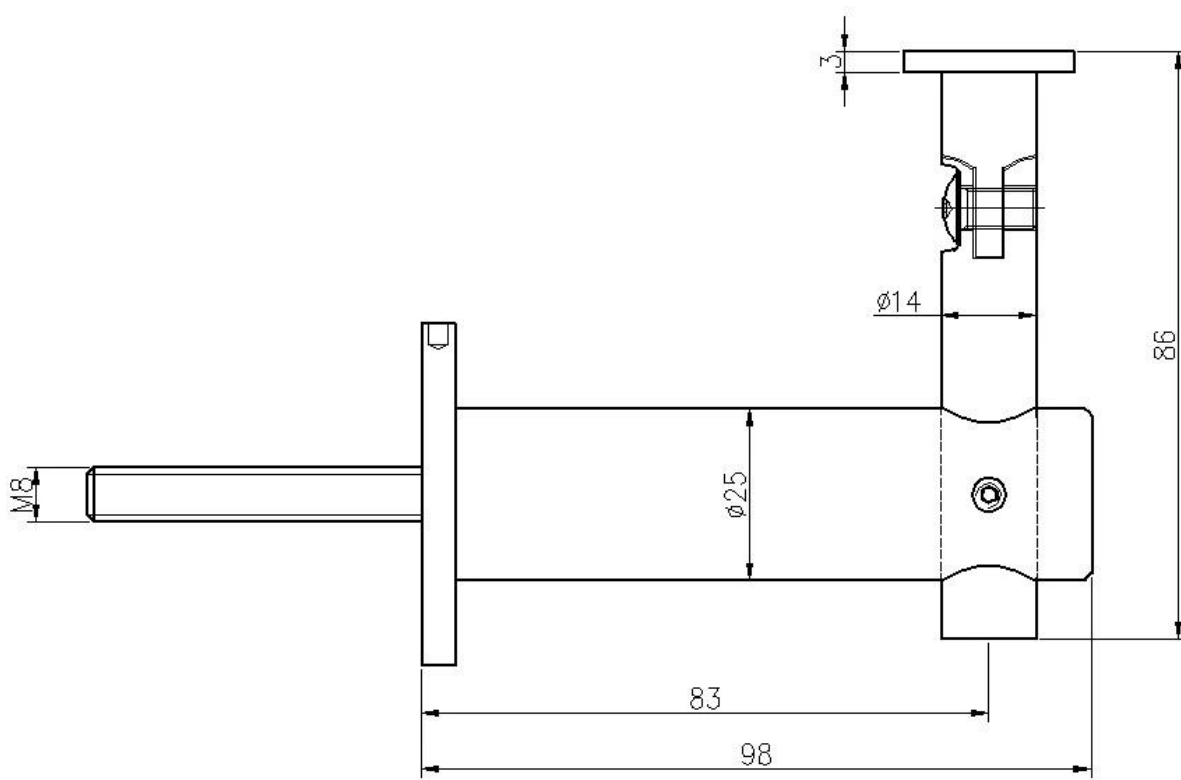
Produit Namoi	Support de balustrade réglable en acier inoxydable de haute qualité
Matériel	Acier inoxydable 316
terminer	Miroir poli ou satiné brossé
Montage	mur support monté sur main courante
N ° de modèle	P706
Plaque d'adaptation	Plaque d'adaptation de rayon et plaque d'adaptation plate à la fois disponible
jeinstallation	Installez sur le mur pour soutenir le tuyau rond ou plat de main courante.
Application	Support mural pour balustrade en acier inoxydable, balcon, escaliers, mains courantes de pont
MOQ	Sans limites. Pourrait commander selon votre condition de travail.
Échantillon	Disponible pour vérifier qualité avant commande
Inspection en usine	Disponible
Emballage de sécurité	Sac à bulles - boîte en carton - carton
OME & Service ODM	UNEdisponible
Support de main courante personnalisé	UNEdisponible. Nous sommes usine

Détails du support de main courante réglable



P706

Dessin technique de support de main courante réglable



Tous les supports de main courante que nous avons fournis

STAINLESS STEEL BALUSTRADE AND FITTINGS

SHENZHEN LAUNCH CO., LTD

Part No.	Material	Finish	Size
• P702R	• AISI 304 • AISI 316	• Satin • Mirror	A B C D
			85 60 70 6.5
			E
			R:21.5

Part No.	Material	Finish	Size
• P703	• AISI 304 • AISI 316	• Satin • Mirror	A B C D
			85 60 70 12
			E
			R:21.5

Part No.	Material	Finish	Size
• P703R	• AISI 304 • AISI 316	• Satin • Mirror	A B C D
			65 60 70 12
			E
			R:21.5

Part No.	Material	Finish	Size
• P704	• AISI 304 • AISI 316	• Satin • Mirror	A B C D
			65 60 70 12
			E F G
			43 40 15

Part No.	Material	Finish	Size
• P705	• AISI 304 • AISI 316	• Satin • Mirror	• as per drawing

Part No.	Material	Finish	Size
• P706	• AISI 304 • AISI 316	• Satin • Mirror	• as per drawing

Part No.	Material	Finish	Size
• P707	• AISI 304 • AISI 316	• Satin • Mirror	• as per drawing

Part No.	Material	Finish	Size
• P708	• AISI 304 • AISI 316	• Satin • Mirror	• as per drawing

END CAP

Part No.	size				Material	Finish
	A	B	C	D		
LCH-209/25.6	25	6	22	10	• AISI 304 • AISI 316	• Satin • Mirror
LCH-209/30	30	5	27	12		
LCH-209/33	33	5	30	12	• AISI 304 • AISI 316	• Satin • Mirror
LCH-209/38	38	5	35	12		
LCH-209/40	40	5	37	12	• AISI 304 • AISI 316	• Satin • Mirror
LCH-209/43	43	5	40	12		
LCH-209/50.8	50.8	5	47.8	12	• AISI 304 • AISI 316	• Satin • Mirror
LCH-209/63.5	63.5	6	60.5	12		
LCH-209/43	43	3	40	12	• AISI 304 • AISI 316	• Satin • Mirror
LCH-209/50.8	50.8	3	47.8	12		

Part No.	size					Material	Finish
	A	B	C	D	E		
LCH-211/20	20	20	11	5	12	• AISI 304 • AISI 316	• Satin • Mirror
LCH-211/25	25	25	22	5	12		
LCH-211/30	30	30	27	5	12	• AISI 304 • AISI 316	• Satin • Mirror
LCH-211/40	40	40	37	5	12		
LCH-211/50	50	50	47	5	12	• AISI 304 • AISI 316	• Satin • Mirror
LCH-212	40	20	10	5	12		

Part No.	size				Material	Finish
	A	B	C	D		
LCH-213/43	43	22	40	12	• AISI 304 • AISI 316	• Satin • Mirror
LCH-213/50.8	50.8	25	47.8	12		

Part No.	size				Material	Finish
	A	B	C	D		
LCH-214/43	43	6	40	12	• AISI 304 • AISI 316	• Satin • Mirror
LCH-214/50.8	50.8	10	47.8	12		

Ajustable Emballage de support de main courante

1. sac à bulles - boîte en carton - carton
2. Ou emballage comme requirements des clients.



FAQ

1. êtes-vous usine?

Oui, nous sommes usine.

2. Vous offrir des échantillons gratuits?

Oui, nous offrons des échantillons gratuits, mais les clients doivent payer des frais exprès.

3. Quels matériaux avez-vous?

Nous avons le matériau en acier inoxydable 304, 316, 316L et Duplex 2205.

4. Quel est votre MOQ?

MOQ de commande requis est 1 pc.

5. quel type de paiement acceptez-vous?

Nous acceptons le paiement de T / T, LC, PayPal, Union occidentale, etc.

6. quel est votre délai de paiement?

Notre limite de paiement est T / T% 100% ou 30/70□ ou L / C à vue.

7. quel est votre délai de livraison?

Notre délai de livraison est de 5 jours à 30 jours en fonction de votre quantité.

8. Vous offrir OEM & Service ODM?

Oui, nous offrons des services OEM et ODM.

9. Vous offrez-vous un service après-vente?

Oui, nous offrons un service après-vente. Toute réclamation concernant les commandes sera traitée dans les 12 heures.

Contact

Toutes les questions ou questions, s'il vous plaît laissez un message. Je reviendrai vers vous dès que possible!

Pour toute demande urgente, veuillez contacter:

-Email: sales04@launch-china.cn

-Tél: (86-755) 8603 7559

-Skype: launch_04

-Mob / Quoi APP: + 86-1353050626

-Wechat: Doris_dp

KEBIL 科比奥®

深圳市朗驰商贸有限公司
SHENZHEN LAUNCH CO., LTD.

朗驰国际有限公司
LAUNCH INTERNATIONAL LIMITED.

董 萍 Doris Dong

Senior Sales Representative

☎ (86) 135 3050 6265

深圳市南山区南山大道1092号亿利达大厦B区3栋5003

Room 5003, Building 3, Yilida Building, No.1092
Nanshan Road, Nanshan District, Shenzhen, China
postal code 518054

☎ (86-755) 8603 7559

☎ (86-755) 8637 2611

✉ sales04@launch-china.cn

🌐 www.launch-china.com

www.chinabalustrade.com