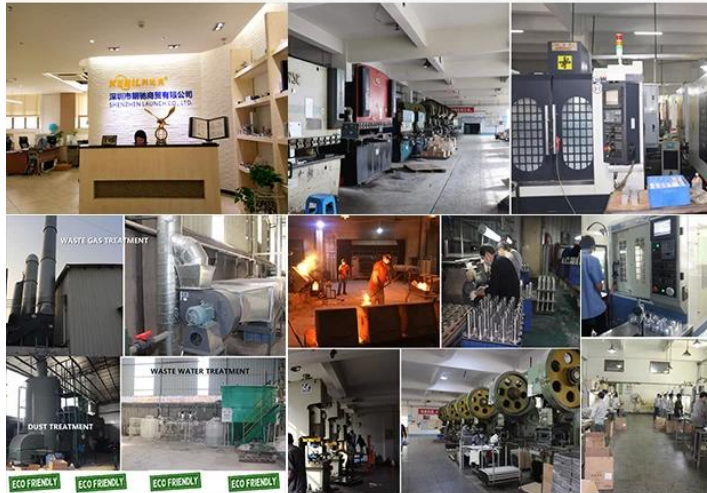


SS316 Porcelaine Construction Chine Balustrade Coulée Balcon Rail Échelle De Natation Clôture En Acier Inoxydable Robinet En Verre Robinet

Pourquoi nous



ABOUT US

Shenzhen Launch Co., Ltd was established in 2004, located at Nanshan District, Shenzhen, and one hour by car from Hongkong International Airport. Our main products are high-grade building materials including stainless steel balustrade post, staircase handrail, balcony guardrail, swimming pool fence and other high-grade building materials. All the products are designed strictly according to the high-end market requirements. We have our own factory in Tangxia Town, Dongguan, with more than 50 sets of various precision equipments, such as CNC lathe, milling machine, punching machine, pipe cutter, argon welder, drilling machine, polisher, etc. which can provide customers with complete product processing services.



15 YEARS EXPERIENCE

We have been manufacturing railing hardwares since 2004.



ONE STOP SERVICE

We provide integrated railing solutions.
We manufacture.
We deliver.



PROFESSIONAL R&D TEAM

We have engineering experts for developing new products.



TOP QUALITY & GOOD PRICE

We are strict on quality control as well as cost evaluation.

Description du produit

Produit Mamoi	SS316 Porcelaine Construction Chine Balustrade Coulée Balcon Rail Échelle De Natation Clôture En Acier Inoxydable Robinet En Verre Robinet
matériel	Acier inoxydable duplex 2205/316
modèle	Motif australien AS 1926.1-2012 : Barrières de sécurité pour piscines
L'installation	4 trous immergés de 11 mm pour le montage de vis à bois ou de vis à tête
enfin	Miroir satiné poli / brossé
oui Oïass T.sueur	8-13,52 mm (aucun trou de verre requis)
hauteur	168 mm
Taille du couvercle de base	100x100 mm par carré, diamètre 100 mm par tour
base	Montage en surface / au sol

Méthode de fabrication	Coulée (haute qualité)
détails de l'emballage	1) Un morceau dans un sac à bulles, puis dans une boîte blanche 2) 12 pièces dans une boîte en carton 365x330x230mm 3) Emballage comme exigences du client
application	Garde-corps en verre pour clôture / balcon / pont / escalier
Inspection en usine	Disponibles
Sgrand	Disponibles
MOQ	10 pièces. Il pourrait commander selon votre travail Exigences.
OEM et ODM service	Disponibles





natation clôture canule dans noir opaque fini:

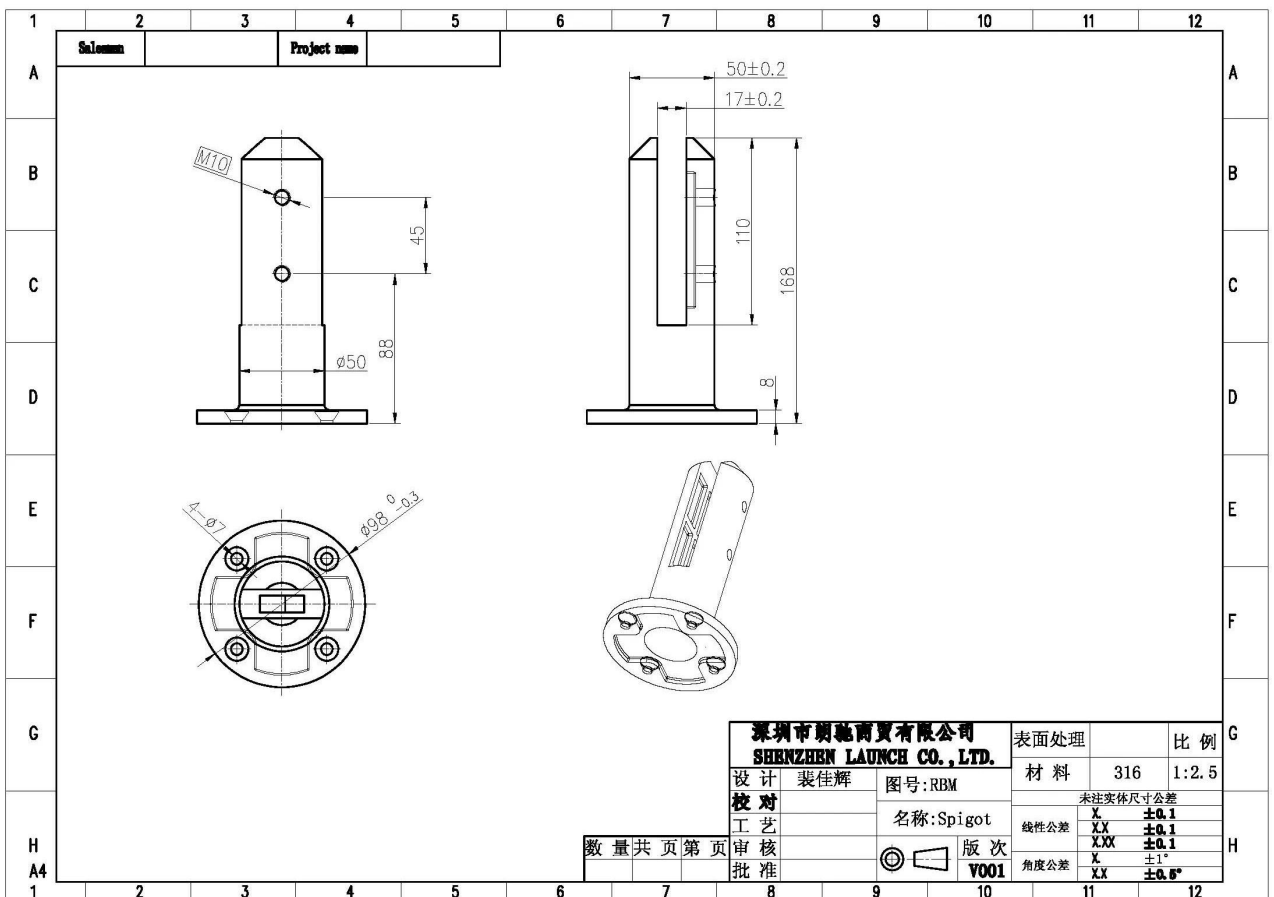
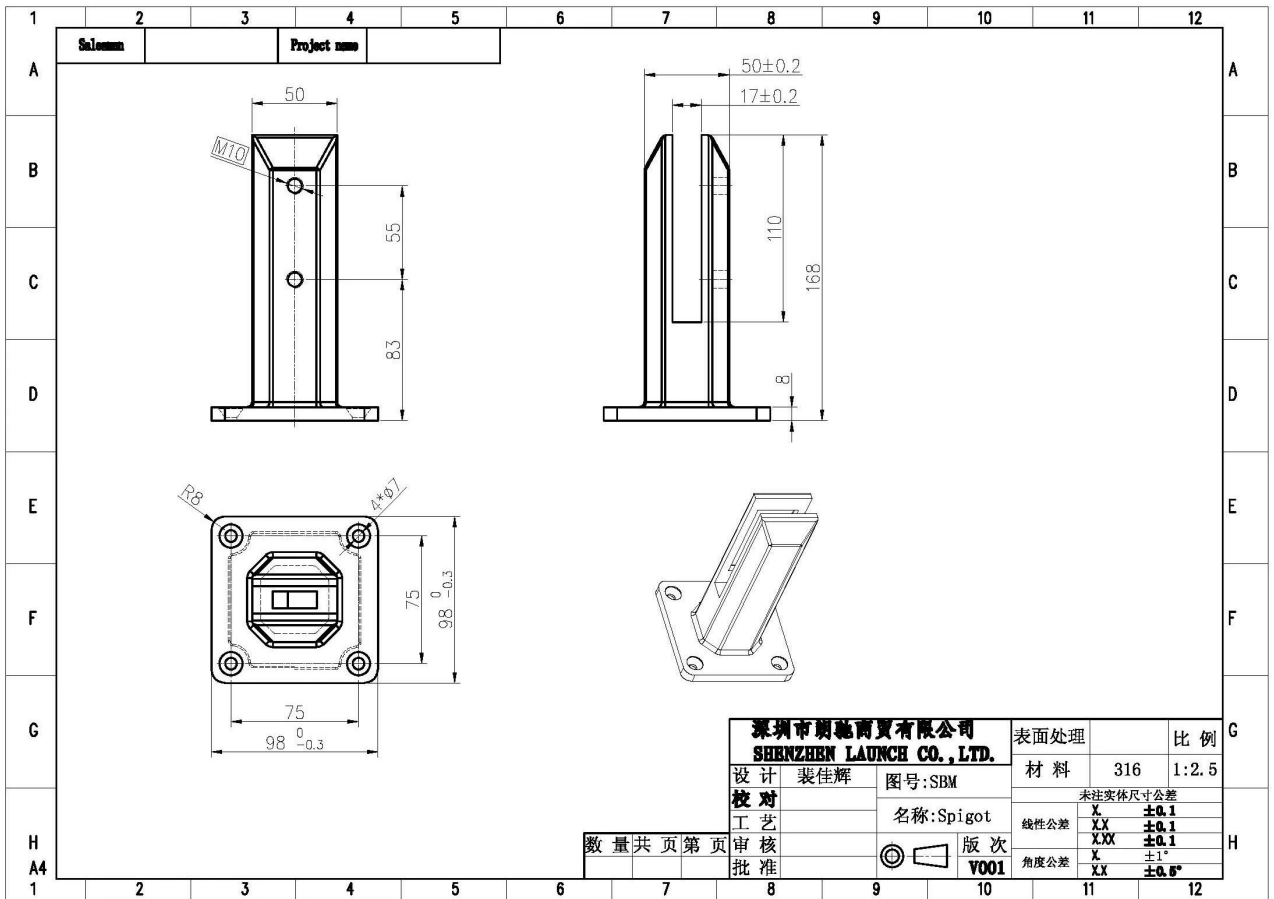






Robinet en acier inoxydable Destails

1) Conception technique du robinet en verre en acier inoxydable



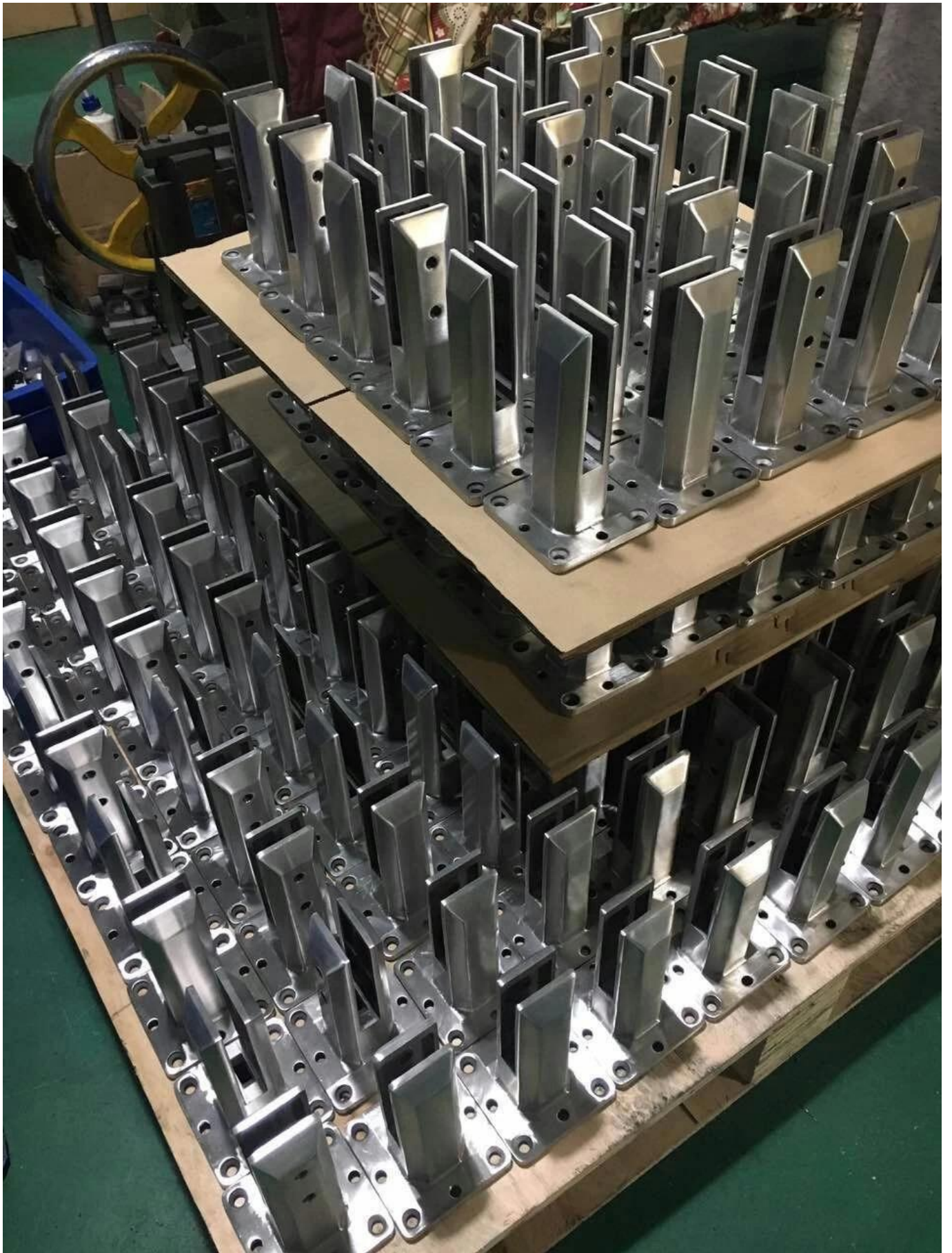
2) Photos de robinet en acier inoxydable pour clôture de piscine



RBM



SBM





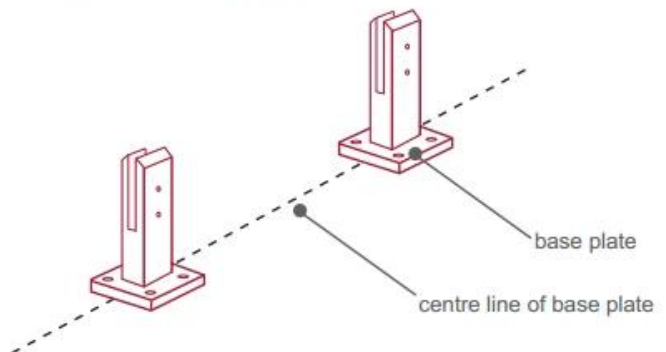
3) Guide d'installation pour pince à verre en acier inoxydable



fixing method: base plate spigots

Mark out the centre line of proposed glass fence with a chalk line. Determine clamp location based on a sheet size (recommendation on pages 1 & 2). Use base plate as a template to mark out the hole positions and drill holes to suit.

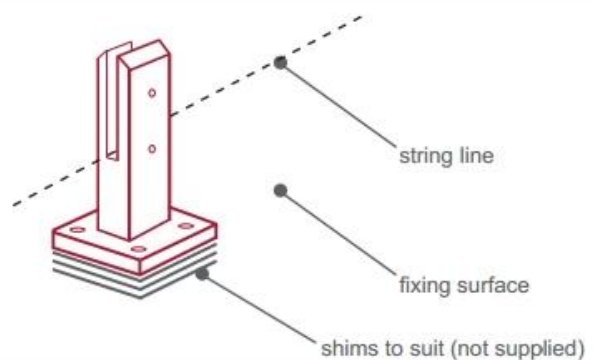
Note: Do not exceed 100mm gaps between glass panels. Optimum gap is 40mm to 60mm



Now the base plated spigots can be fitted to the floor and plumbed via shims (not supplied) under the base plates. Be sure to tighten firmly as the smallest of movement at the base plate will result in noticeable movement at the bottom of the glass fence.

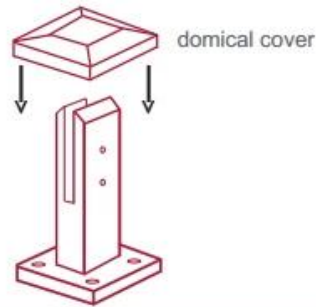
Tip: By setting the two outer spigots of your total span, a string line can be run in the 'throat' of the spigots, giving correct height for all spigots in between

Note: Do not exceed 100mm gap from the fixing surface to the bottom of the glass



When all spigots are installed, slip domical cover the top of the spigot to hide fixings. It will be necessary to turn the adjustment screws on the spigot face all the way in to allow cover to pass over

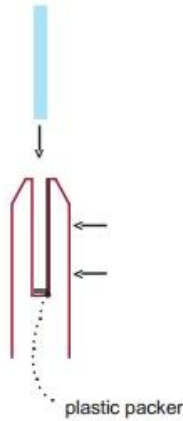
Note: Same installation method applies to round base plate spigot



The glass is then installed to the spigots. Place plastic packers between glass & spigot, at no stage should glass touch the metal

How adjustability works:

1. Place glass in spigot
2. Fix/ tension glass both sides with allen key

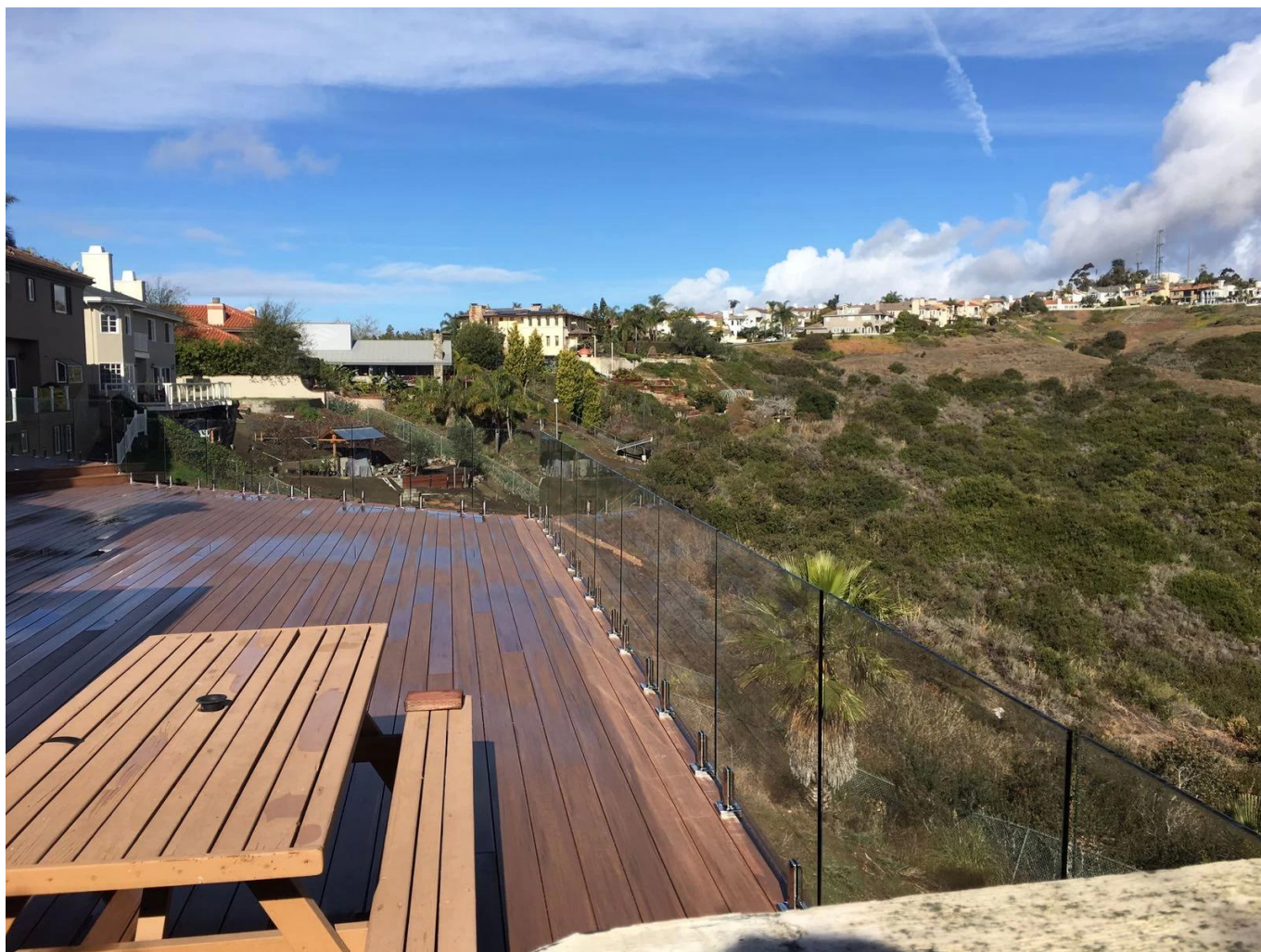


Emballage de sécurité de piscine d'acier inoxydable de piscine de piscine

1. Un morceau dans un sac à bulles, puis dans une boîte blanche.
12 pièces dans une boîte en carton 365x330x230mm.
2. Emballage comme exigeance du client.



Clôture en verre en acier inoxydable



Foire aux questions

1. avez-vous de nombreux matériaux?

SS304, SS316, SS316L, duplex 2205, etc.

2. Pouvez-vous m'envoyer la liste complète des prix?

Nous sommes désolés, car le prix dépend de nombreux facteurs, tels que la quantité, le type de matériau, le traitement de surface, etc., nous vous proposerons un devis précis une fois que vous aurez confirmé les exigences détaillées.

3. Offrez-vous un service OEM et ODM?

Oui, nous pouvons fabriquer les produits selon vos dessins techniques ou échantillons. Nous sommes professionnels dans le moulage de précision, le moulage, l'impression, l'usinage CNC, etc.

4. Quel type de paiement recevez-vous?

T / T, L / C, PayPal, West Union etc.

5. Quelle est la période de paiement?

T / T (30/70) ou L / C en vue.

6. Quel est le délai de livraison?

Dans les 5 jours ouvrables pour les articles en solde. 15-25 jours ouvrables pour les commandes de bain.

7. Offrez-vous un service après-vente?

Bien sûr, si vous avez des questions après l'achat de nos produits, nous vous répondrons dans les 24 heures.

contact

Si vous avez des questions, laissez un message. Nous vous répondrons dans les plus brefs délais!

Pour toute demande urgente, veuillez nous contacter ci-dessous:

Personne à contacter: Eve Chow

Courriel: sales03@launch-china.cn

Mob / WhatsApp / WeChat: +8613686807796