

SS316 collier de verre pour garde-corps en verre

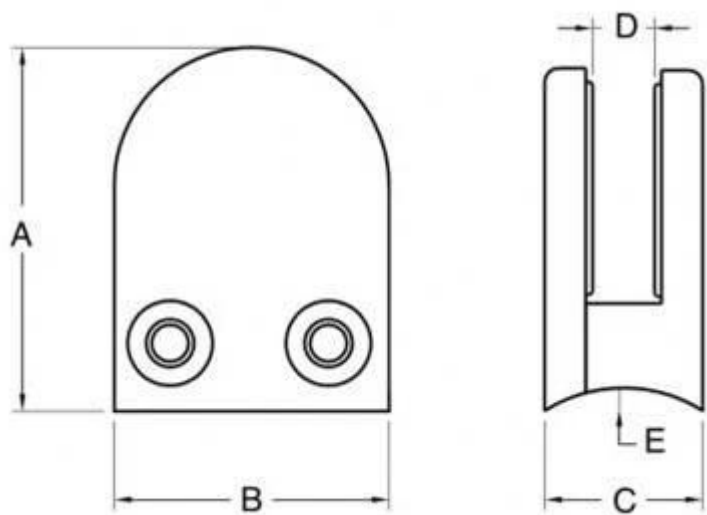


G106

matériel: acier inoxydable 304/316

finition: satin ou mirror poli

pour une épaisseur de verre: 8-12mm

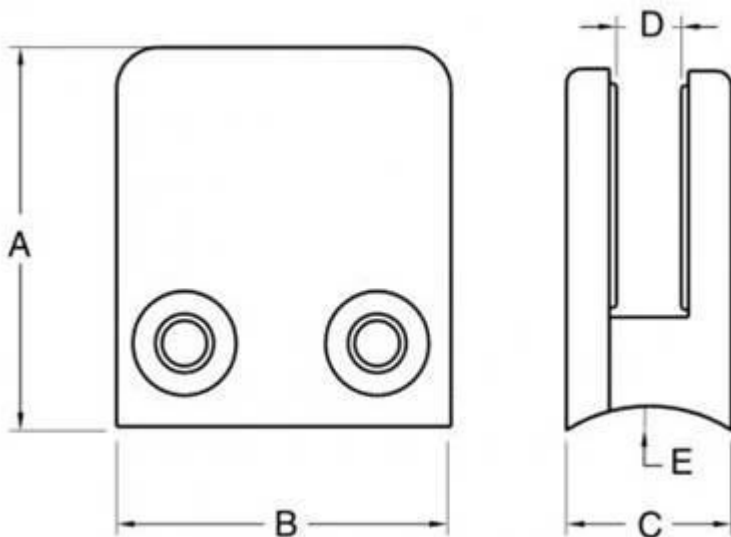


Modèle No.	UNE	B	C	ré	E
G106	50	40	25	11	0
G106R	52	40	25	11	R-21.5



G102

Matériel: Acier inoxydable 304/316
terminer: Satin ou poli miroir



Modèle No.	UNE	B	C	ré	E
G102	44	44	25	11	0
G102R	48	44	25	11	R-21.5



