

Système de recouvrement supérieur carré 25 * 21mm pour balustrade en verre

Caractéristiques:

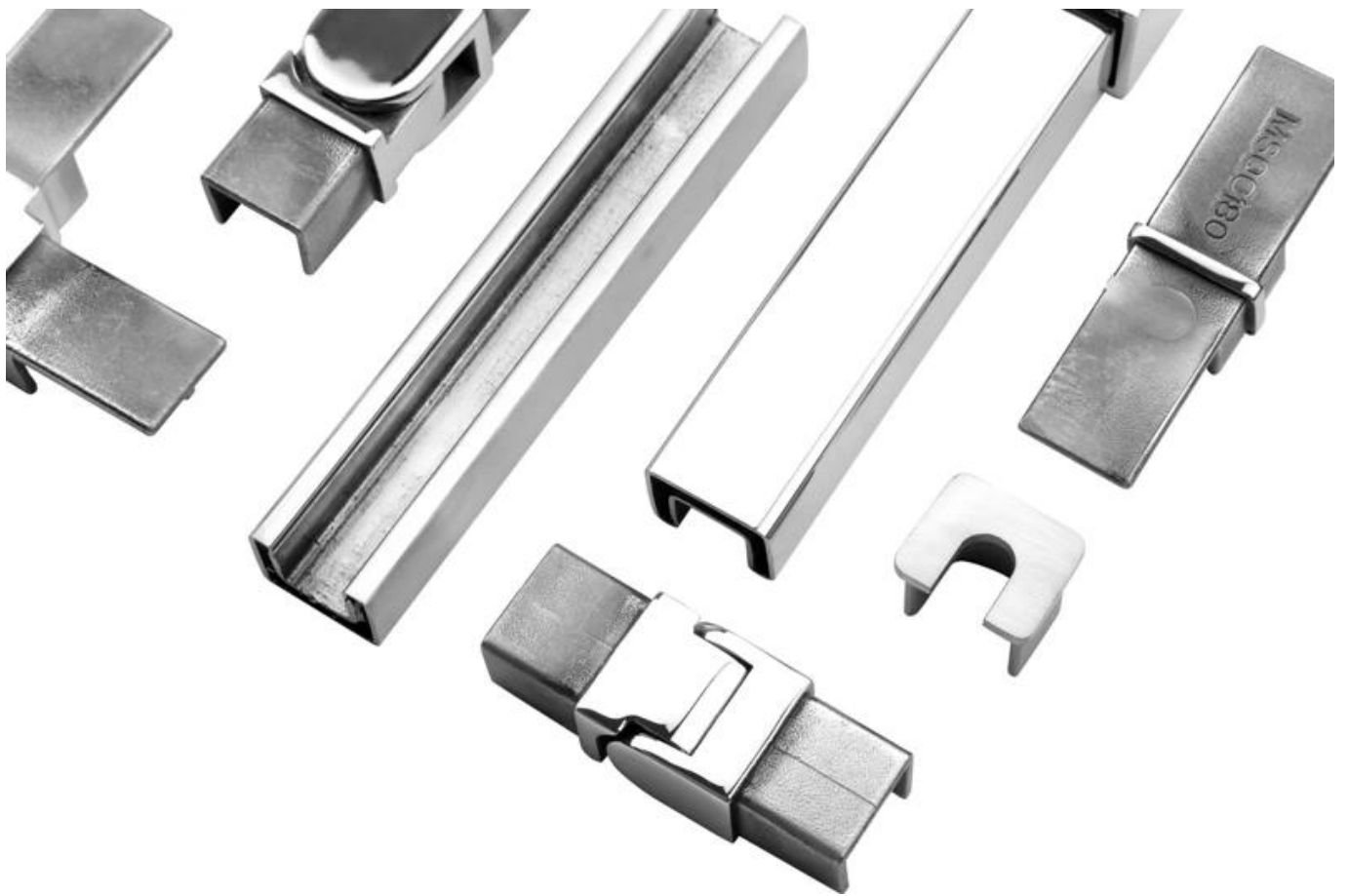
Matériel	Acier inoxydable 316L
Traitement de surface	Satiné brossé, poli miroir ou noir galvanisé
Dimension	25 * 21mm, rainure 14 * 14mm
Nom du produit	Profil élégant Slimline - «Nanorail» - capsules de plus de 12 mm d'épaisseur gfile
Pour épaisseur de verre	10-12mm
Longueur par pièce	5,8 mètres
Stock	Oui
Rapport de test de matériel	Disponible
Les raccords	Canal en plastique Connecteur de 180 degrés Connecteur de 90 degrés Menuisier mur à rail (différents types) Embout Embout fendu Menuisier horizontal Menuiserie verticale pivotante
Emballage	Sac à bulles et & 6 pcs / paquet, ou 1 pc / tube de carton
la norme	Australie & Norme de sécurité de la Nouvelle-Zélande

Produit images pour Système de recouvrement supérieur carré 25 * 21mm pour balustrade en verre

Le tube de rail carré de 25 * 21 mm sera recouvert en continu sur le dessus de la balustrade en verre;

Nous avons une gamme complète de connecteurs avaliabel pour différentes formes de projet de balustrade en verre.

Tous les tubes et supports sont en Marine Grade 316 S / S.

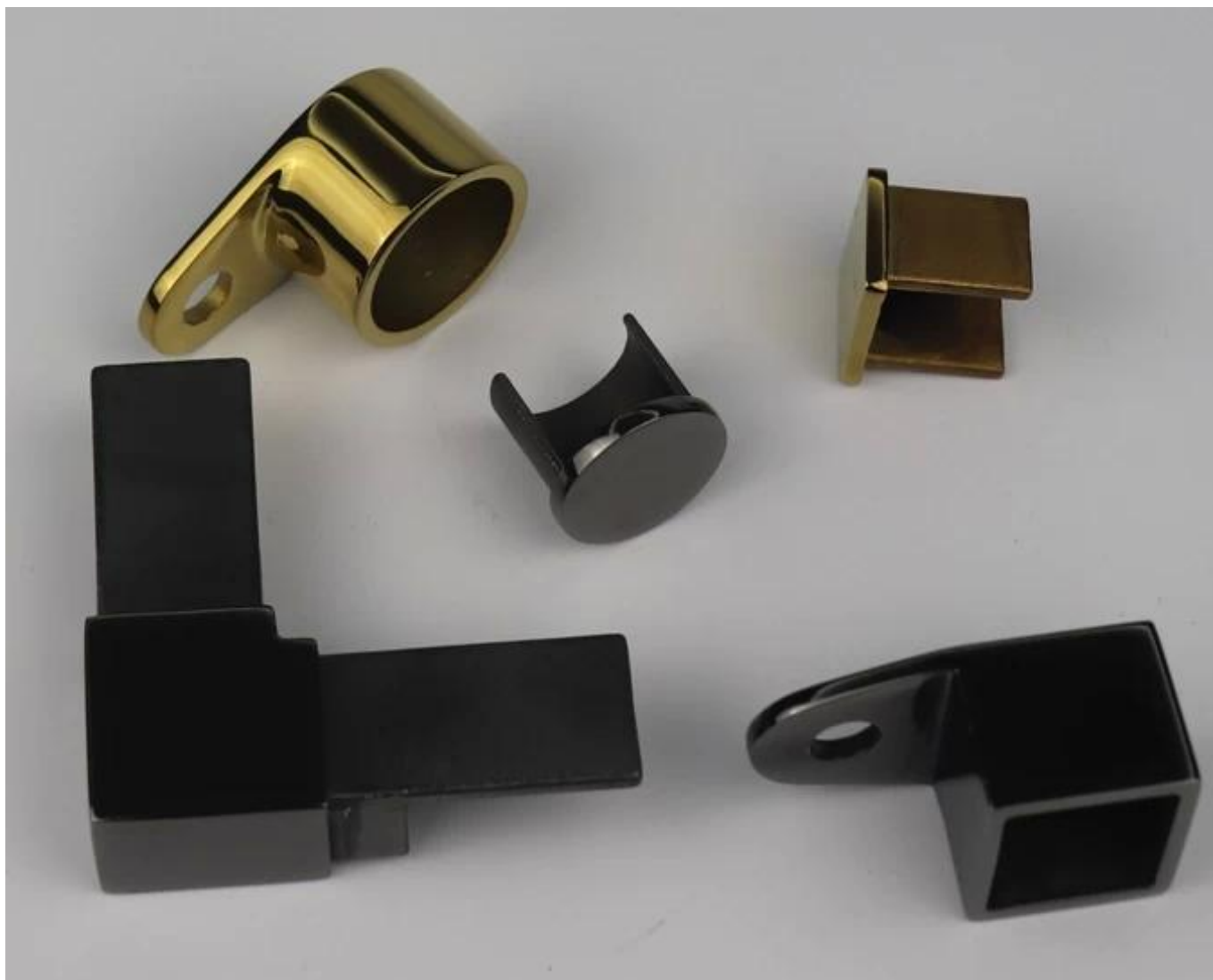




Électrodéposition en couleur or et noir

Système de recouvrement supérieur carré 25 * 21mm pour balustrade en verre





2. Emballage:

1) .emballage de tube de carton

Main courante de chaque pièce recouverte de manchons en plastique, puis mise dans un tube en carton, 5 pièces dans un paquet.

2). Emballage De Sac À Bulles

Chaque main courante de pièce de fente a couvert des douilles en plastique, puis 6 PCs avec le sac tissé emballés dans un paquet, puis le paquet de Reapck avec le sac à bulles externe.



3. Photos du projet pour votre référence:

Application: **main courante en acier inoxydable pour escaliers**

escalier main courante en acier inoxydable

main courante de piscine en acier inoxydable

main courante en acier inoxydable pour les conceptions de balustrade de balcon



Information d'entreprise:

Shenzhen Launch Co., Ltd was established in 2004, located at Nanshan District, Shenzhen, and one hour by car from Hongkong International Airport. Our main product is high-grade building materials includes stainless steel balustrade post, staircase handrail, balcony guardrail, swimming pool fence and other high-grade building materials. All the products are designed strictly according to the high-end market requirements. We have our own factory in Tangxia Town, Dongguan, has a variety of precision equipment more than 50 sets: CNC lathe, milling machine, punching machine, pipe cutter, argon welder, drilling machine, polisher, etc. which can provide customers with complete product processing services. With the German SPECTRO Spectrometer, we insist on testing every batch of materials to ensure that the material is highly qualified. We also have hardness gauge, secondary element and other test equipment to ensure the products meets customers' requirements.

ABOUT US



OUR ADVANTAGE

Please do not hesitate to contact us if you have any requirement regarding our production lines, you can expect a timely reply with professional solutions!



Own factory, shortest lead time.



Can help customers design product drawings based on customer ideas and design engineering installation drawing according to the customer site sketch.



Sample order, trial order acceptable.



Provide material test report to ensure that the material is qualified.



13 years of industry experience, we can help customers recommend the best solution to help customers save cost.

OUR FACTORY

More than 13 years experience in hardware industry design and processing, we can provide customized services from design to the sample and small batch trial production.



OUR CERTIFICATE

With premium quality, competitive price and superior service, we won a lot of customers' favor.
Our products are popular in North America, European and Australia.



PRODUCTION PROCESS



Casting



CNC lathe



CNC Milling



Stamping



Drilling & Tapping



Polishing

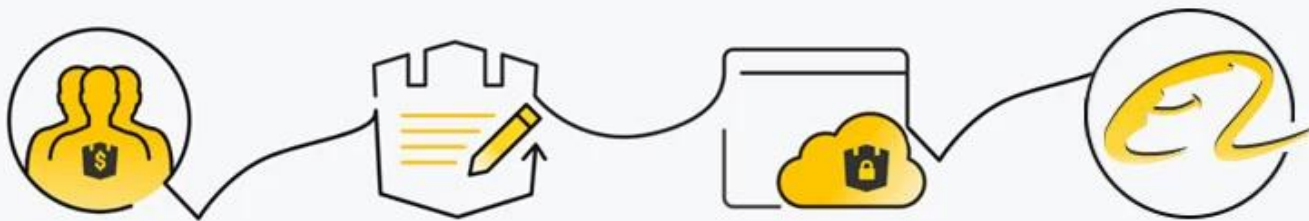


PACKAGING & DELIVERY



PAYMENT & TRANSPORTATION

Welcome Alibaba Trade Assurance Order!



- 1 Start an order
- 2 Negotiate terms with our sales service & confirm order
- 3 Make payment
- 4 Alibaba provide full assurance



Veillez nous contacter librement pour plus d'informations:
Eve Chow

Email: sales03@launch-china.cn

WhatsApp / Mobile / WeChat: +8615907334556