

## **Connecteurs d'angle de tube de tube carré en acier inoxydable 25mm**

### **Caractéristiques:**



0  
o  
m  
d  
e  
p  
r  
e  
d  
u  
s  
d  
.  
a  
n  
g  
l  
e  
d  
e  
t  
u  
b  
e  
d  
e  
t  
u  
b  
e  
c  
a  
r  
r  
é  
e  
n  
a  
c  
i  
e  
r  
i  
n  
o  
x  
y  
d  
a  
b  
l  
e  
2  
5  
m  
m



D  
e  
c  
r  
e  
t  
e  
D  
E  
M  
&  
O  
D  
M  
F  
e  
o  
d  
a  
r  
i  
q  
e  
e

S  
a  
t  
r  
a  
o  
a  
m  
i  
r  
o  
i  
r  
o  
u  
é  
l  
e  
c  
t  
r  
o  
-  
p  
l  
a  
q  
u  
é  
d  
e  
d  
i  
f  
f  
é  
r  
e  
n  
t  
e  
s  
c  
o  
u  
l  
e  
u  
r  
s

2  
5  
m  
h  
\*  
2  
5  
m  
m  
,  
3  
m  
m  
\*  
3  
m  
m  
,  
4  
m  
m  
\*  
4  
m  
m  
o  
u  
5  
m  
m  
\*  
5  
m  
m  
F  
p  
e  
d  
c  
e  
n  
t  
&  
E  
p  
o  
s  
t  
e  
a  
t  
e  
u  
r

B  
c  
n  
p  
o  
t  
r  
s  
l  
o  
n  
d  
e  
d  
é  
l  
a  
i

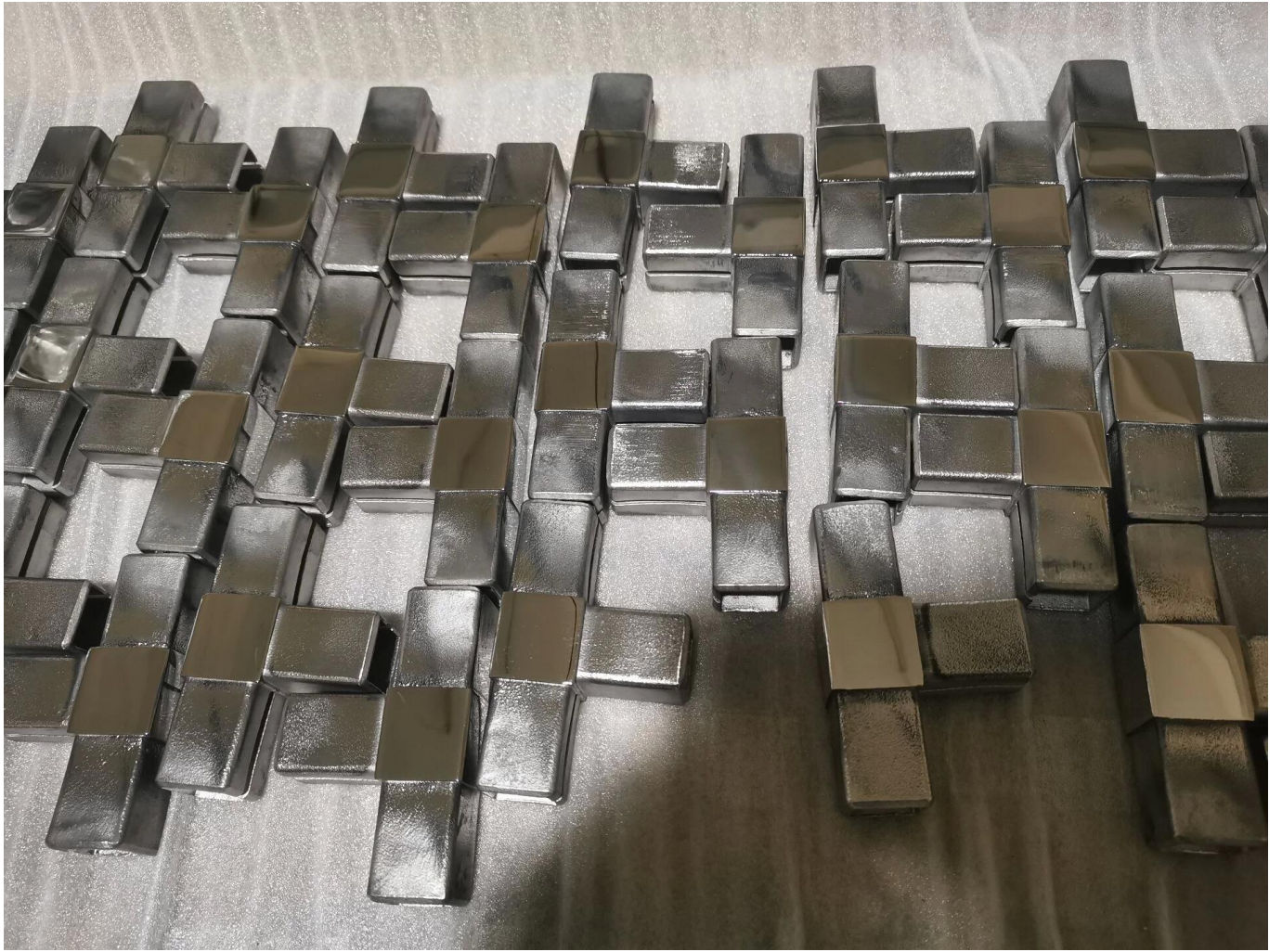


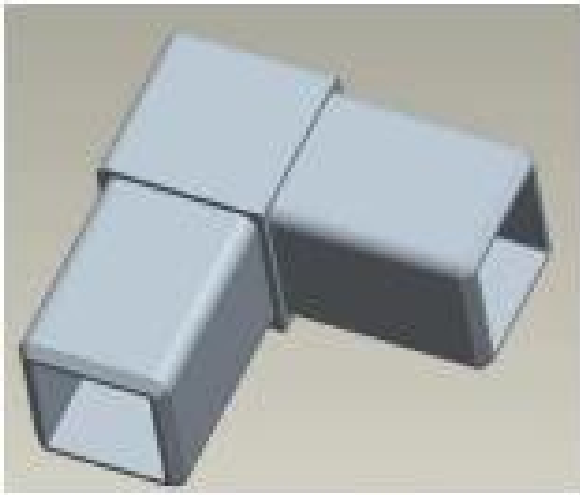
B  
a  
q  
d  
e  
t  
o  
t  
o  
n  
p  
e  
r  
l  
e  
+  
c  
a  
r  
t  
o  
n  
s  
o  
u  
s  
e  
l  
o  
n  
l  
a  
d  
e  
m  
a  
n  
d  
e  
d  
e  
s  
c  
l  
i  
e  
n  
t  
s

## **Modèles de produits:**

Pour une utilisation avec des tubes 25 \* 25 \* 1.2 (mm)



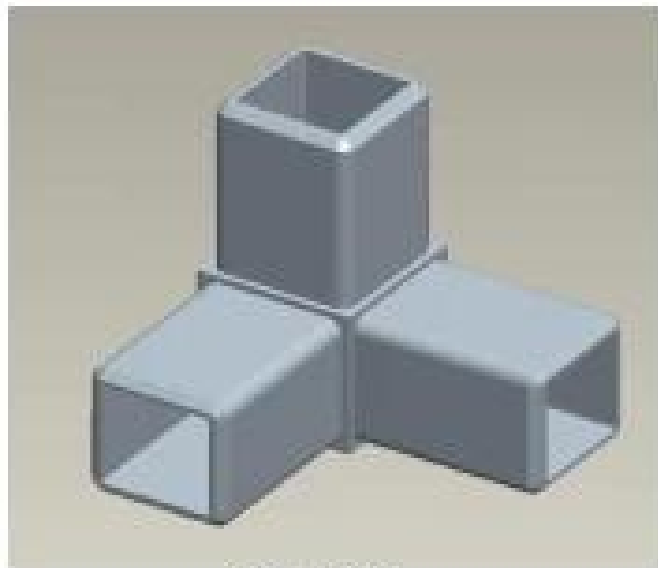




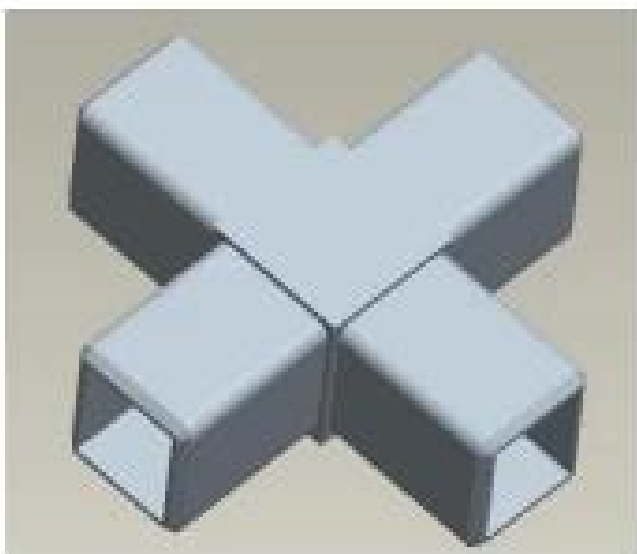
S201



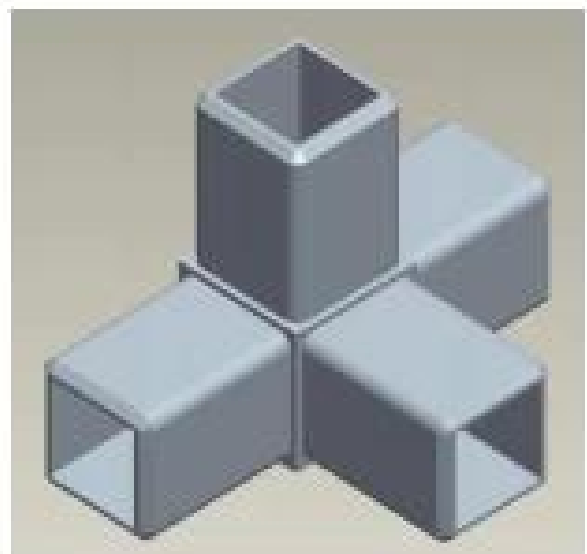
S202



S203



S204



S205

Pour une utilisation avec des tubes 40 \* 40 \* 1,5 (mm)





**S401**



**S402**



**S403**

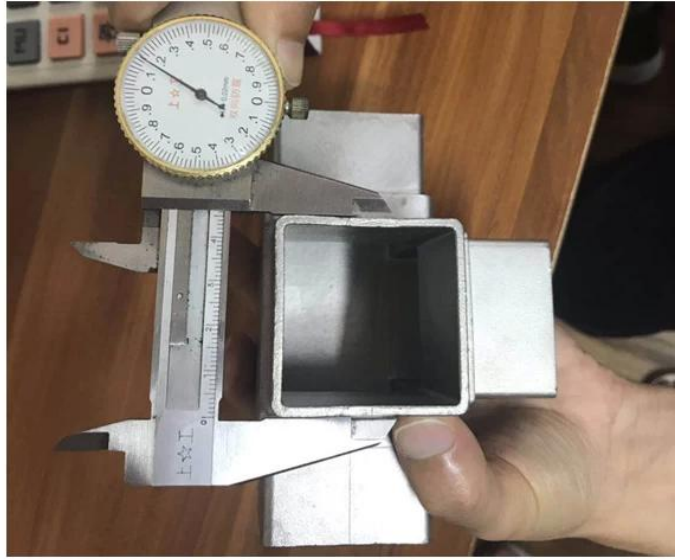


**S404**


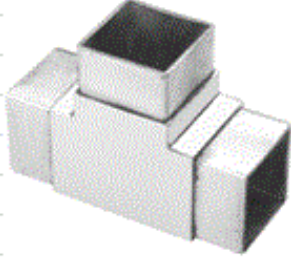





**S405**

Pour une utilisation avec des tubes 50 \* 50 \* 2 (mm):





2-way tube connector	For tube dimensions	Model
	40×20×1.5(mm)	S400
	40×40×1.5(mm)	S401
	50×50×1.5(mm)	S501
	51×51×3.2(mm)	S511
3-way tube connector	For tube dimensions	Model
	40×40×1.5(mm)	S402
	51×51×3.2(mm)	S512
	3-way tube connector	For tube dimensions
	30×30×1.5(mm)	S303
	40×40×1.5(mm)	S403
	50×50×2.0(mm)	S503
	51×51×3.2(mm)	S513
4-way tube connector	For tube dimensions	Model
	40×40×1.5(mm)	S404
	50×50×2.0(mm)	S504
	51×51×3.2(mm)	S514
	4-way tube connector	For tube dimensions
	40×40×1.5(mm)	S405

## ProjetPhotos:



**Type de ronde** Connecteur d'angle de tuyau en acier inoxydable / coude de tuyau:



Part No.	For tube size	Material	Finish
▪ E301	▪ $\Phi$ 42.4mm ▪ $\Phi$ 50.8mm	▪ AISI 304 ▪ AISI 316	▪ Satin ▪ Mirror



Part No.	For tube size	Material	Finish
▪ E302	▪ $\Phi$ 42.4mm ▪ $\Phi$ 50.8mm	▪ AISI 304 ▪ AISI 316	▪ Satin ▪ Mirror



Part No.	For tube size	Material	Finish
▪ E303	▪ $\Phi$ 42.4mm ▪ $\Phi$ 50.8mm	▪ AISI 304 ▪ AISI 316	▪ Satin ▪ Mirror



Part No.	For tube size	Material	Finish
▪ E304	▪ $\Phi$ 42.4mm ▪ $\Phi$ 50.8mm	▪ AISI 304 ▪ AISI 316	▪ Satin ▪ Mirror



Part No.	For tube size	Material	Finish
▪ E305	▪ $\Phi$ 12mm ▪ $\Phi$ 20mm	▪ AISI 304 ▪ AISI 316	▪ Satin ▪ Mirror



Part No.	For tube size	Material	Finish
▪ E306	▪ $\Phi$ 50.8mm	▪ AISI 304 ▪ AISI 316	▪ Satin ▪ Mirror



Part No.	For tube size	Material	Finish
▪ E307	▪ $\Phi$ 43	▪ AISI 304 ▪ AISI 316	▪ Satin ▪ Mirror



Part No.	For tube size	Material	Finish
▪ B502	▪ $\Phi$ 12mm	▪ AISI 304 ▪ AISI 316	▪ Satin ▪ Mirror



### **Livraison et emballage**

- Livraison: 3-5 jours par avion. 10-15 jours par mer
- Emback: une pièce dans un sac en plastique, 3 morceaux en une seule boîte.
- Délai de livraison régulier: 3-5 jours si les marchandises sont en stock. 15-20 jours si les marchandises ne sont pas en stock. (Ça dépend de la quantité)





Contactez-nous maintenant pour plus d'informations:

Email: [sales03@launch-china.cn](mailto:sales03@launch-china.cn)

MOB / WhatsApp: +8613686807796