

# Joiner à tube carré en acier inoxydable 25mmx25mm

## Caractéristiques:

N  
o  
m  
d  
e  
p  
à  
o  
d  
b  
è  
t  
a  
r  
r  
é  
e  
n  
a  
c  
i  
e  
r  
i  
n  
o  
x  
y  
d  
a  
b  
l  
e  
2  
5  
m  
m  
x  
2  
5  
m  
m  
C  
a  
p  
é

0  
0  
0  
0  
0  
2  
,  
5  
2  
3  
,  
5  
2  
4  
,  
5  
2  
5  
M  
a  
t  
e  
r  
i  
a  
l  
e  
r  
i  
n  
o  
x  
y  
d  
a  
b  
l  
e  
2  
1  
6  
4  
/  
3  
1  
6

6  
à  
n  
i  
n  
,  
m  
i  
r  
o  
i  
r  
,  
é  
l  
e  
c  
t  
r  
o  
p  
l  
a  
c  
c  
a  
g  
e  
c  
o  
u  
l  
e  
u  
r  
o  
r  
,  
,  
c  
o  
u  
l  
e  
u  
r  
n  
o  
i  
r  
e  
,  
e  
t  
c  
.

M  
p  
q  
s

*Connecteurs de tubes à 2 90 degrés*



*Connecteurs de tubes à 2 voies de 120 degrés*



Connecteurs de tubes à 3 à 90 degrés



Connecteur de tube à 3 80 degrés



*Connecteur à 4 voies de 90 degrés*



*Casquette de bout pour les tubes de 25 mm*



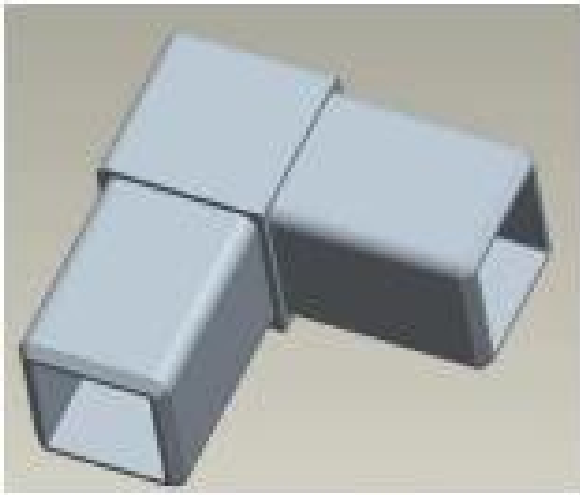
Base ronde:



Miroir Finition polie:



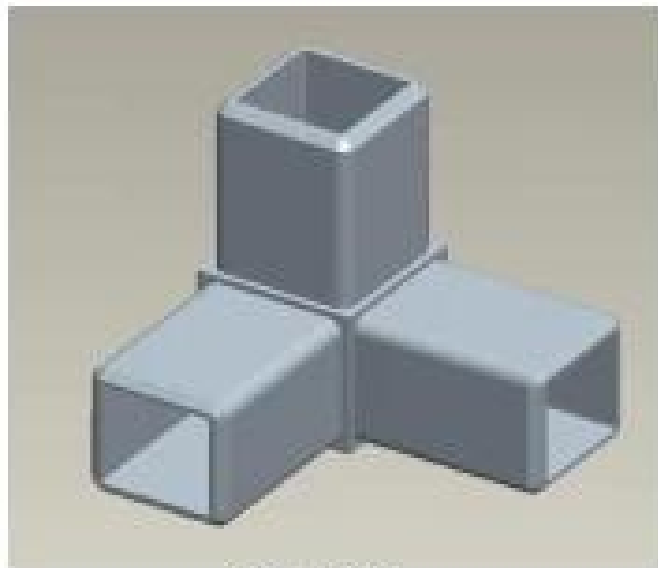




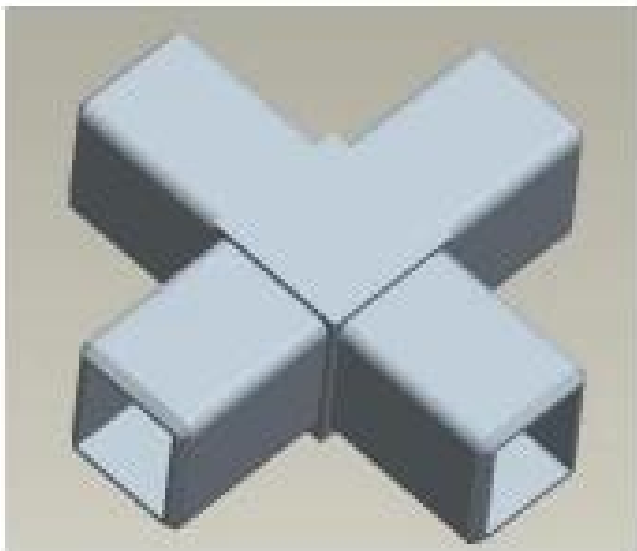
S201



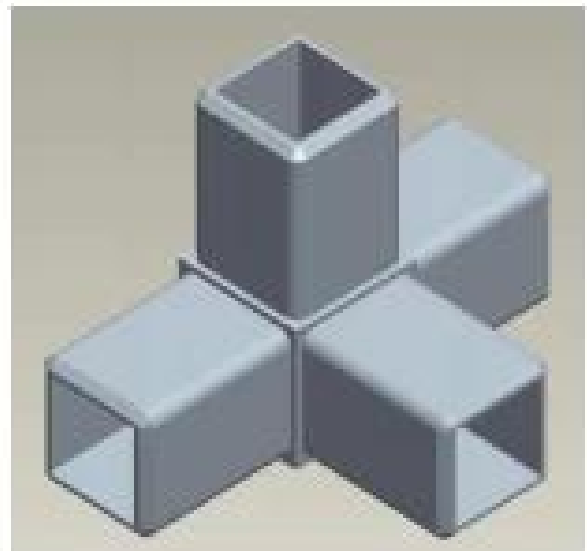
S202



S203



S204



S205

Pour une utilisation avec des tubes 40 \* 40 \* 1,5 (mm)





**S401**



**S402**



**S403**

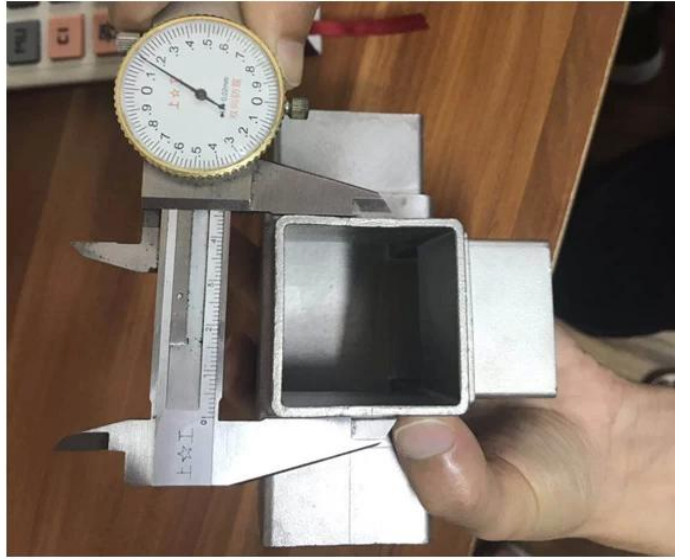



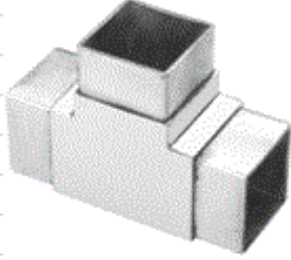



**S404**



**S405**

Pour une utilisation avec des tubes 50 \* 50 \* 2 (mm):



2-way tube connector	For tube dimensions	Model
	40×20×1.5(mm)	S400
	40×40×1.5(mm)	S401
	50×50×1.5(mm)	S501
	51×51×3.2(mm)	S511
3-way tube connector	For tube dimensions	Model
	40×40×1.5(mm)	S402
	51×51×3.2(mm)	S512
	3-way tube connector	For tube dimensions
	30×30×1.5(mm)	S303
	40×40×1.5(mm)	S403
	50×50×2.0(mm)	S503
	51×51×3.2(mm)	S513
4-way tube connector	For tube dimensions	Model
	40×40×1.5(mm)	S404
	50×50×2.0(mm)	S504
	51×51×3.2(mm)	S514
	4-way tube connector	For tube dimensions
	40×40×1.5(mm)	S405

## ProjetPhotos:



**Type de ronde** Connecteur d'angle de tuyau en acier inoxydable / coude de tuyau:



Part No.	For tube size	Material	Finish
▪ E301	▪ $\Phi$ 42.4mm ▪ $\Phi$ 50.8mm	▪ AISI 304 ▪ AISI 316	▪ Satin ▪ Mirror



Part No.	For tube size	Material	Finish
▪ E302	▪ $\Phi$ 42.4mm ▪ $\Phi$ 50.8mm	▪ AISI 304 ▪ AISI 316	▪ Satin ▪ Mirror



Part No.	For tube size	Material	Finish
▪ E303	▪ $\Phi$ 42.4mm ▪ $\Phi$ 50.8mm	▪ AISI 304 ▪ AISI 316	▪ Satin ▪ Mirror



Part No.	For tube size	Material	Finish
▪ E304	▪ $\Phi$ 42.4mm ▪ $\Phi$ 50.8mm	▪ AISI 304 ▪ AISI 316	▪ Satin ▪ Mirror



Part No.	For tube size	Material	Finish
▪ E305	▪ $\Phi$ 12mm ▪ $\Phi$ 20mm	▪ AISI 304 ▪ AISI 316	▪ Satin ▪ Mirror



Part No.	For tube size	Material	Finish
▪ E306	▪ $\Phi$ 50.8mm	▪ AISI 304 ▪ AISI 316	▪ Satin ▪ Mirror



Part No.	For tube size	Material	Finish
▪ E307	▪ $\Phi$ 43	▪ AISI 304 ▪ AISI 316	▪ Satin ▪ Mirror



Part No.	For tube size	Material	Finish
▪ B502	▪ $\Phi$ 12mm	▪ AISI 304 ▪ AISI 316	▪ Satin ▪ Mirror





### **Livraison et emballage**

- Livraison: 3-5 jours par avion. 10-15 jours par mer
- Emback: une pièce dans un sac en plastique, 3 morceaux en une seule boîte.
- Délai de livraison régulier: 3-5 jours si les marchandises sont en stock. 15-20 jours si les marchandises ne sont pas en stock. (Ça dépend de la quantité)





Contactez-nous maintenant pour plus d'informations:

Email: [sales01@launch-china.cn](mailto:sales01@launch-china.cn)

MOB / WhatsApp: +8613590273543