

Rampe En Acier Inoxydable Réglable [Bride de verre](#)

Description du produit

Produit Mamoi	Broche réglable en verre de broche de décoration de balustrade d'acier inoxydable
Matériel	Duplex 2205 / acier inoxydable 316
la norme	Norme australienne AS 1926.1-2012 : Barrières de sécurité pour piscines
Installation	Trous de comptoir 4 x 11 mm pour l'installation de vis à bois ou de boulons à tête fraisée
terminer	Miroir poli / satiné brossé
Pour Glass Thickness	8-13.52mm (aucun trou requis dans le verre)
la taille	168mm pour tourillon de fixation au sol / 285mm pour tourillon de forage
Taille de la couverture de base	100x100mm pour carré, diamètre 100mm pour rond
Montage	Montage en surface / au sol / carottier
Méthode de fabrication	Casting (haute qualité)
Détails de l' emballage	1) Une pièce dans un sac à bulles, puis dans une boîte blanche 2) 12 pièces dans un carton 365x330x230mm 3) emballage comme exigences de clients
Application	Clôture de la piscine / balcon / terrasse / escalier
Inspection d'usine	Disponible
Sample	Disponible
MOQ	10 morceaux. Pourrait commander selon votre travail exigence.
OEM & ODM Un service	Disponible

Bride de verre Destails

1) 4 types de broche de serrage en verre disponibles



RBM



SBM



RCM



SCM

2) Dimension de broche de pince de verre

SBM	SCM
RBM	RCM

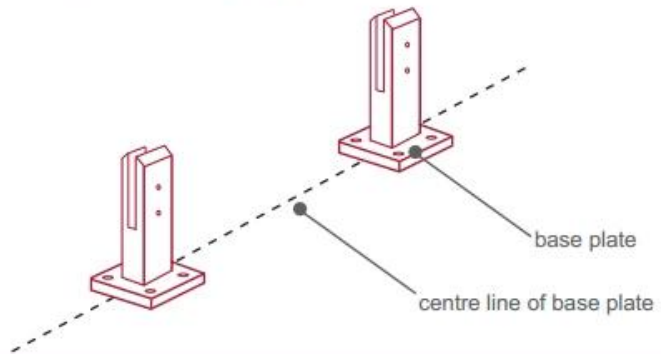
3) Guide d'installation de broche de pince à verre



fixing method: base plate spigots

Mark out the centre line of proposed glass fence with a chalk line. Determine clamp location based on a sheet size (recommendation on pages 1 & 2). Use base plate as a template to mark out the hole positions and drill holes to suit.

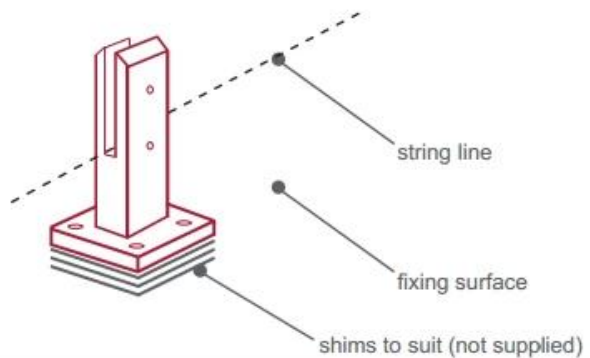
Note: Do not exceed 100mm gaps between glass panels. Optimum gap is 40mm to 60mm



Now the base plated spigots can be fitted to the floor and plumbed via shims (not supplied) under the base plates. Be sure to tighten firmly as the smallest of movement at the base plate will result in noticeable movement at the bottom of the glass fence.

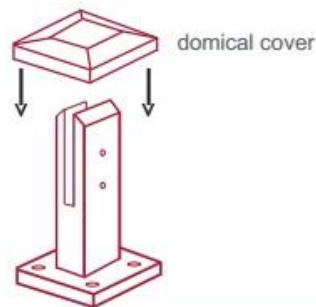
Tip: By setting the two outer spigots of your total span, a string line can be run in the 'throat' of the spigots, giving correct height for all spigots in between

Note: Do not exceed 100mm gap from the fixing surface to the bottom of the glass



When all spigots are installed, slip domical cover the top of the spigot to hide fixings. It will be necessary to turn the adjustment screws on the spigot face all the way in to allow cover to pass over

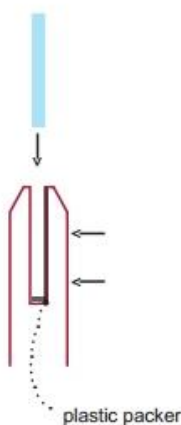
Note: Same installation method applies to round base plate spigot



The glass is then installed to the spigots. Place plastic packers between glass & spigot, at no stage should glass touch the metal

How adjustability works:

1. Place glass in spigot
2. Fix/ tension glass both sides with allen key



Emballage de sécurité pour broche de serrage en verre

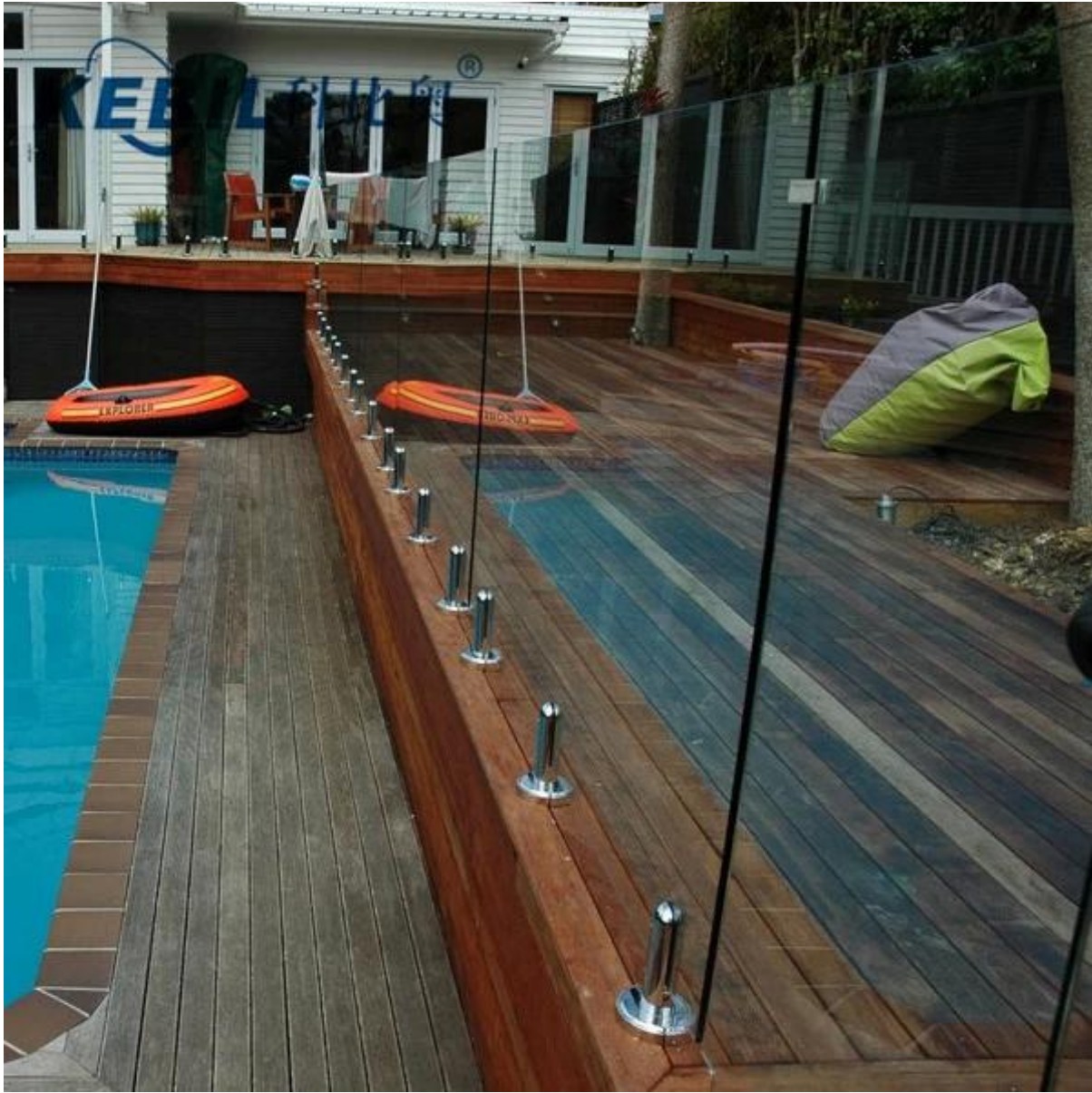
1. Une pièce dans un sac à bulles, puis dans une boîte blanche.
12 pièces dans un carton 365x330x230mm.

2. Emballage comme requirements des clients.



Projets de pinces à verre







FAQ

1. quel matériel avez-vous?

SS304, SS316, SS316L, duplex 2205, etc.

2. Pouvez-vous m'envoyer votre liste de prix complète?

Désolé, le prix étant lié à de nombreux facteurs, tels que la quantité, le type de matériau, le traitement de surface, etc., nous vous proposerons un devis exact après confirmation de vos exigences détaillées.

3. Proposez-vous des OEM & Service ODM?

Oui, nous pouvons faire les produits selon vos dessins techniques ou des échantillons. Nous sommes professionnels dans le moulage de précision, le moulage mécanique sous pression, l'estampage, l'usinage CNC, etc.

4. Quel type de paiement acceptez-vous?

T / T, L / C, PayPal, Union occidentale, etc.

5. Quelles sont vos conditions de paiement?

T / T (30/70) ou L / C à vue.

6. Quel est votre délai de livraison?

Dans les 5 jours ouvrables pour les articles chauds. 15-25 jours ouvrables pour les commandes de bain.

7. offrez-vous un service après-vente?

Bien entendu, si vous avez des questions après l'achat de nos produits, nous vous répondrons dans les 24 heures.

Contact

Toutes les demandes ou questions, s'il vous plaît laissez un message. Je reviendrai vers vous dans les 24 heures.

Pour toute demande urgente, veuillez contacter ci-dessous:

Contact: Doris

Email: sales04@launch-china.cn

Mob / WhatsApp / WeChat: + 86-13530506265