

## En acier inoxydable amovible Support de main courante carré pour tuyau 40x40 / 50x50mm

### Description du produit

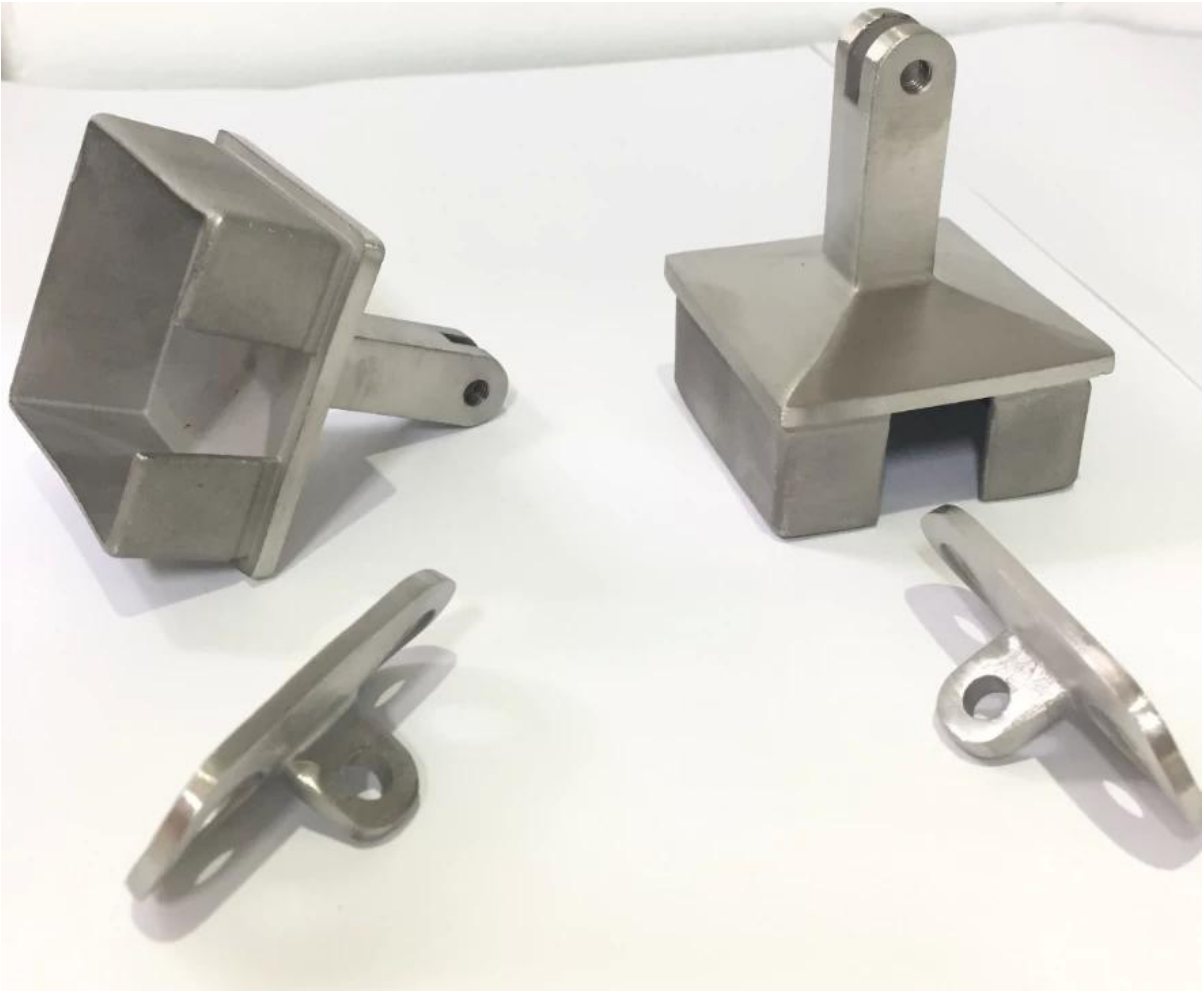
---

Produit Namoi	Support de main courante carré en acier inoxydable amovible pour tuyau 40x40 / 50x50mm
Matériel	Acier inoxydable 316
terminer	Miroir poli ou satiné brossé
Montage	Haut support monté sur les mains courantes
<b>Pour la taille du tuyau</b>	<b>Tuyau d'épaisseur 40x40mm, 1.5mm</b> <b>Tuyau de main courante d'épaisseur de 50x50mm, de 1.5mm</b>
Plaque d'adaptation	Plaque d'adaptation de rayon et plaque d'adaptation plate à la fois disponible
jeinstallation	Installez sur le tuyau de la main courante pour supporter le rail supérieur en métal / bois rond ou plat.
Application	Support de main courante carré monté en haut pour garde-corps en acier inoxydable, balcon, escaliers, mains courantes de pont
MOQ	Sans limites. Pourrait commander selon votre condition de travail.
Échantillon	Disponible pour vérifier qualité avant commande
Inspection en usine	Disponible
Emballage de sécurité	Sac à bulles - boîte en carton - carton
OME & Service ODM	UNEdisponible
Support de main courante personnalisé	UNEdisponible. Nous sommes usine

### Détails du support de main courante carré

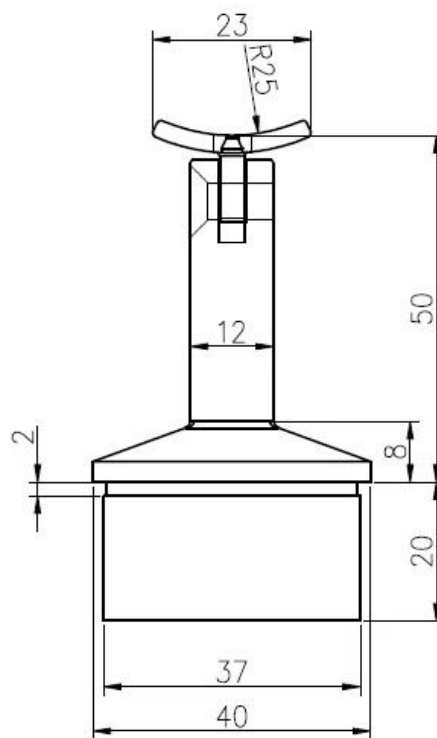
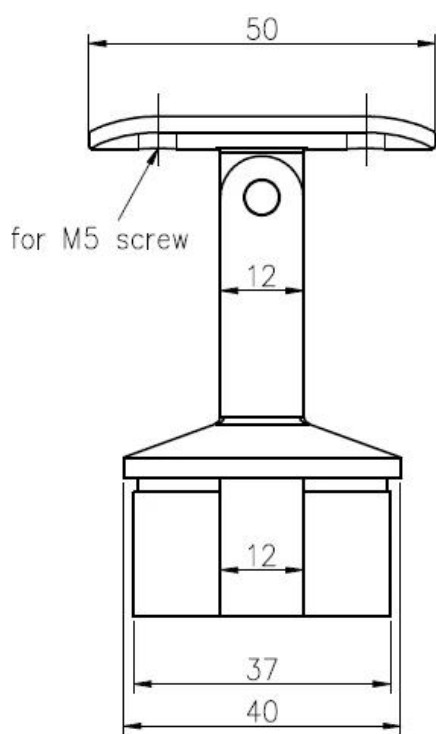
---



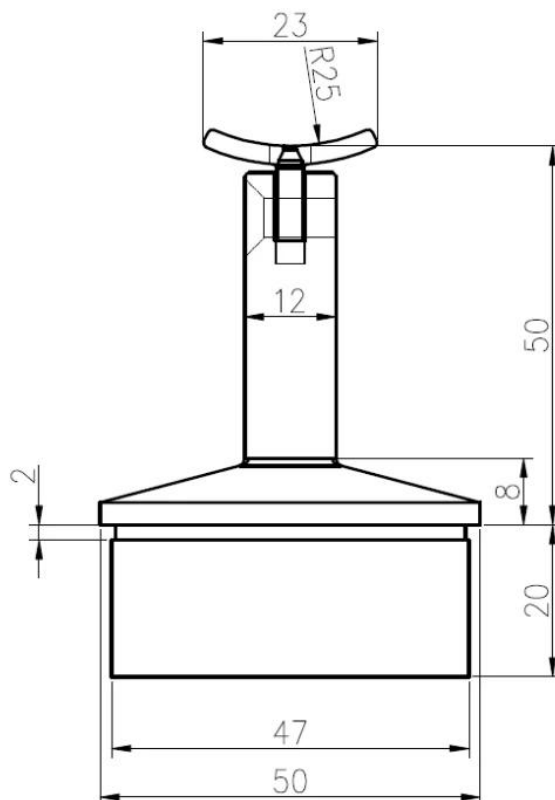
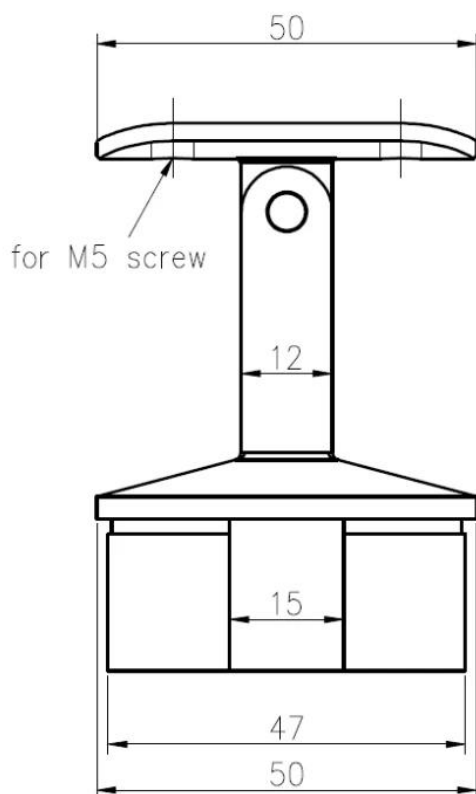




Dessin technique support de main courante carré monté sur le dessus  
1) Pour 40x40mm, tuyau de main courante épaisse de 1.5mm



2) Pour 50x50mm, tuyau de balustrade d'épaisseur de 1.5mm



## Carré monté sur le dessus Emballage de support de main courante

1. sac à bulles - boîte en carton - carton
2. Ou emballage comme requirements des clients.



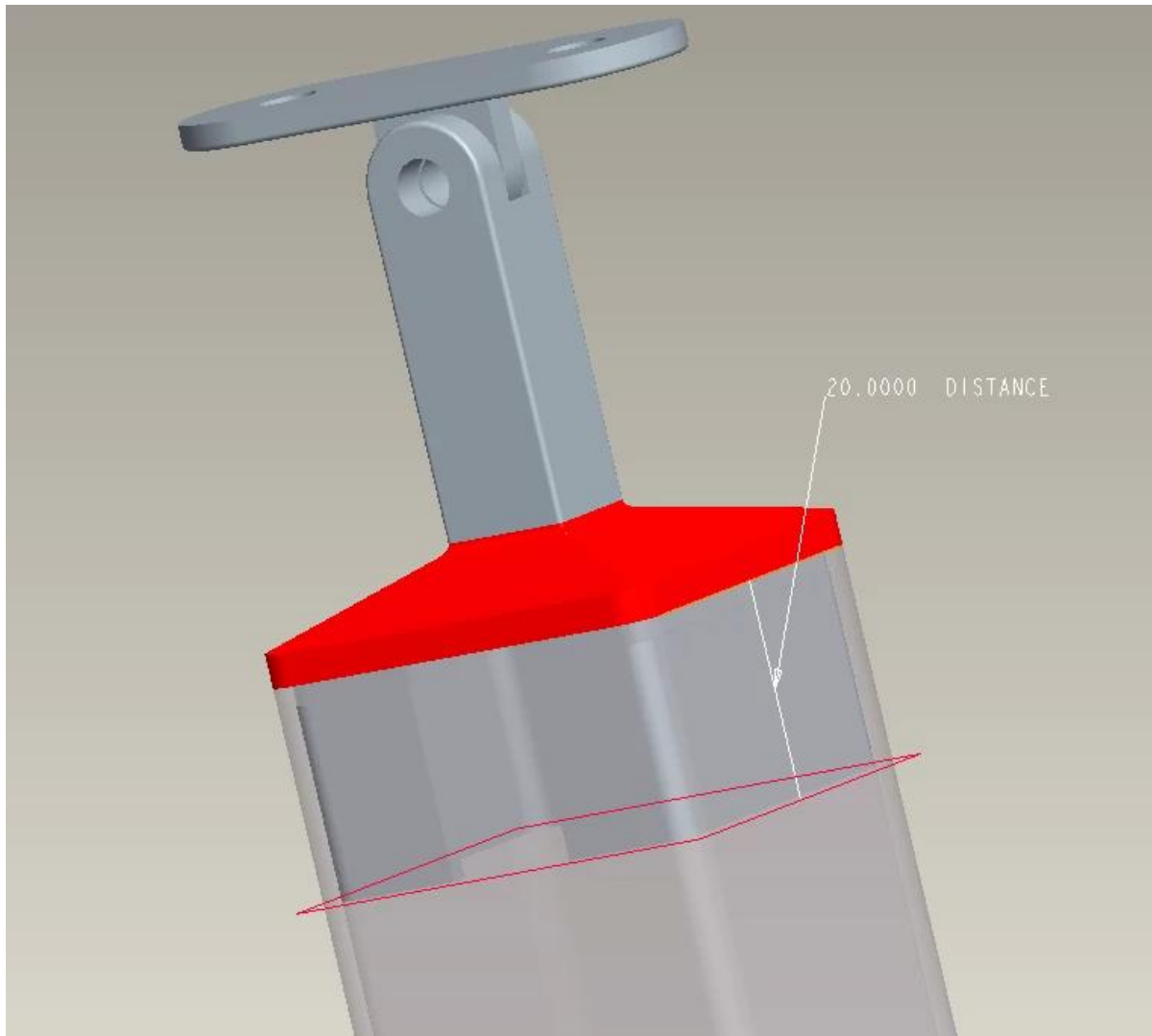


no. 755-82112569

(Poids) 175  
Début  
rampe

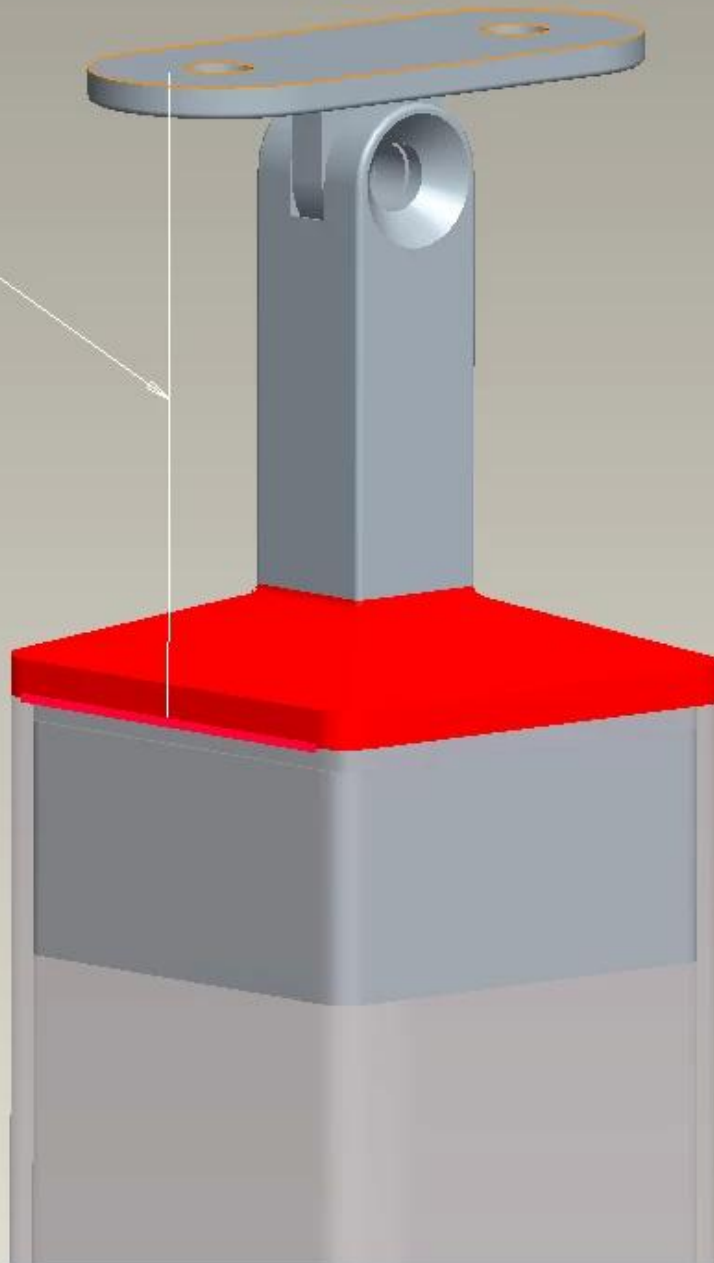
## Carré monté sur le dessus Projet de main courante

---





50.0000 DISTANCE







## FAQ

---

### 1. êtes-vous usine?

Oui, nous sommes usine.

### 2. Vous offrir des échantillons gratuits?

Oui, nous offrons des échantillons gratuits, mais les clients doivent payer des frais exprès.

### 3. Quels matériaux avez-vous?

Nous avons le matériau en acier inoxydable 304, 316, 316L et Duplex 2205.

### 4. Quel est votre MOQ?

MOQ de commande requis est 1 pc.

### 5. quel type de paiement acceptez-vous?

Nous acceptons le paiement de T / T, LC, PayPal, Union occidentale, etc.

### 6. quel est votre délai de paiement?

Notre limite de paiement est T / T% 100% ou 30/70□ ou L / C à vue.

### 7. quel est votre délai de livraison?

Notre délai de livraison est de 5 jours à 30 jours en fonction de votre quantité.

### 8. Vous offrir OEM & Service ODM?

Oui, nous offrons des services OEM et ODM.

### 9. Vous offrez-vous un service après-vente?

Oui, nous offrons un service après-vente. Toute réclamation concernant les commandes sera traitée dans les 12 heures.

## Contact

---

Toutes les questions ou questions, s'il vous plaît laissez un message. Je reviendrai vers vous dès que possible!

Pour toute demande urgente, veuillez contacter:

-Email: sales04@launch-china.cn

-Tél: (86-755) 8603 7559

-Skype: launch\_04

-Mob / Quoi APP: + 86-1353050626

-Wechat: Doris\_dp

KEBIL 科比奥®

深圳市朗驰商贸有限公司  
SHENZHEN LAUNCH CO., LTD.

朗驰国际有限公司  
LAUNCH INTERNATIONAL LIMITED.

**董 萍** Doris Dong

Senior Sales Representative

☎ (86) 135 3050 6265

---

深圳市南山区南山大道1092号亿利达大厦B区3栋5003

Room 5003, Building 3, Yilida Building, No.1092  
Nanshan Road, Nanshan District, Shenzhen, China  
postal code 518054

---

☎ (86-755) 8603 7559

☎ (86-755) 8637 2611

✉ sales04@launch-china.cn

🌐 www.launch-china.com

www.chinabalustrade.com