

Raccords d'extrémité de câble métallique d'extrémité de sertissage d'acier inoxydable pour le câble de 3/16 "

Caractéristiques:

| | |
|---|---|
| Nom du produit | Raccords d'extrémité de câble métallique d'extrémité de sertissage d'acier inoxydable pour le câble de 3/16 " |
| Matériel | Acier inoxydable 304/316 |
| terminer | Miroir poli ou satiné brossé |
| Pour diamètre de câble | 5 mm (3/16 ") |
| Poids net | 46g / pièce |
| Sertisseuse hydraulique | Oui, pince à sertir hydraulique requise pour serrer le câble |
| Installation du tendeur de câble | Poteau en acier ou en acier inoxydable |
| Méthode du fabricant | Usinage CNC (haute qualité) |
| Emballage de sécurité du tendeur de câble | (1) Sac à bulles - boîte - carton (2) selon les exigences du client. |
| Application du tendeur de câble | Conceptions de balustrade de câble de balcon / terrasse / escalier / terrasse intérieur et extérieur |
| MOQ | Une paire (2 pièces) |
| Échantillon | Disponible |
| Inspection d'usine | Acceptable |
| Service OEM et ODM | Acceptable |



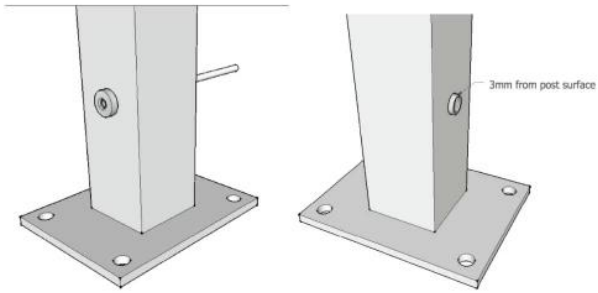






Installation:

Cable fitting T807A installtion

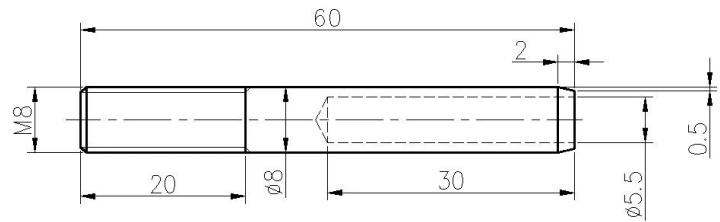
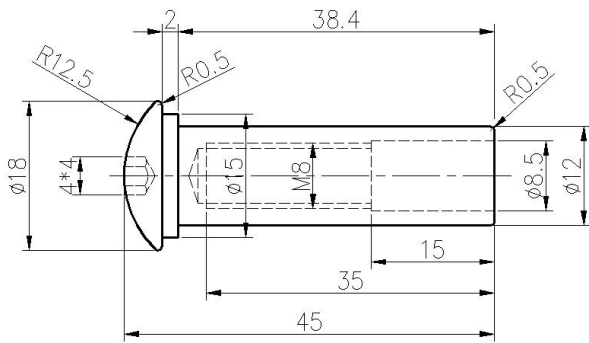


Put cable inside part 1 and tighten with hydraulic crimper , then let part 2 go Through post and then screw together With part 1 .



Hydraulic Crimper

Dessin technique:



ProjetPhotos:





L'acier inoxydable de type 316 a la meilleure résistance à la corrosion parmi les aciers inoxydables standard. Il résiste aux piqûres et à la corrosion de la plupart des produits chimiques et est particulièrement résistant à la corrosion par l'eau salée.

Ceux-ci peuvent être utilisés pour une variété d'applications. Voiliers et yachts, garde-corps à câbles et voiles d'ombrage.

1) Matériel: acier inoxydable 316 ou acier inoxydable 304

2) Finition de surface: très poli ou satiné brossé

3) Standard: métrique et UNF

4) Conception du client: notre équipe d'ingénieurs expérimentés peut développer les produits et fabriquer conformément aux échantillons, aux dessins ou uniquement aux idées

5) Livraison: par mer, par air ou par service express

6) terme de prix: FOB ou CIF

7) Tailles: de 3 mm à 6 mm ou selon vos demandes

8) Type: extrémité de tête fraisée estampée, extrémité de tête plate estampée et extrémité de tête de dôme estampée

9) Emballage: sacs et cartons et palettes poly propres ou selon les demandes

10) Pour plus d'ajusteur de sertissage, veuillez nous envoyer un courriel pour le catalogue complet

**Contactez-nous pour plus d'informations:
HP / WhatsApp / WeChat: +8613686807796
Email: sales03@launch-china.cn**