

Pince en verre de revêtement en poudre blanche en gros en acier inoxydable pour 1/2 "verre

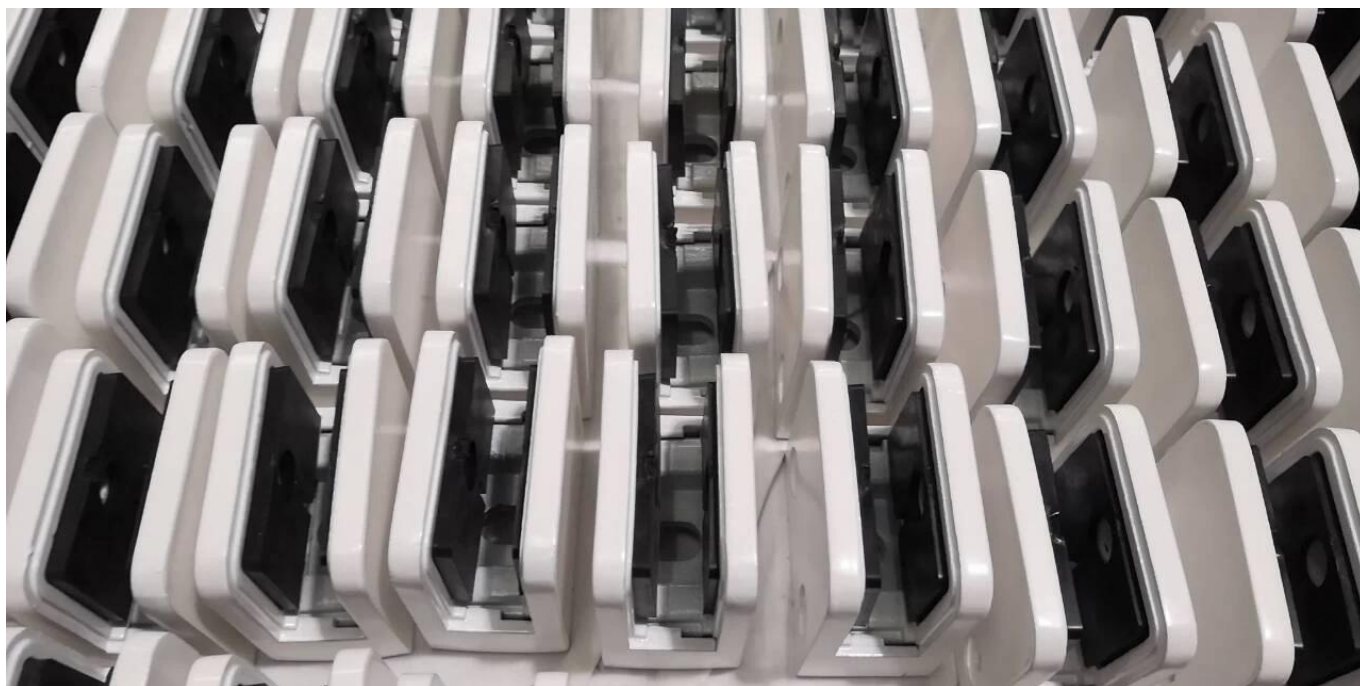
Description du produit

Produit Namoi	Pince en verre de revêtement en poudre blanche en gros en acier inoxydable pour 1/2 "verre
Matériel	Acier inoxydable 304 ou 316
terminer	Revêtement en poudre (blanc / noir / gris ou couleur du client)
Verre serrer type	Dos plat et rayon retour à la fois disponible
Pour l'épaisseur du verre	10-12mm verre ou l'exigence du client
MOQ	100 pieces
Installation	Poteau plat en bois / acier / surface murale ou rayon
Application	Balustrade garde-corps en verre pour balcon / terrasse / escalier ...
Insérez le caoutchouc	Inclus
Échantillon	Disponible pour vérifier qualité avant ordre
Inspection d'usine	Disponible
Emballage de sécurité	Sac à bulles - boîte en carton - carton
Agréé	Oui (un rapport de test de matériel peut être fourni)
OME & Service ODM	UNEdisponible

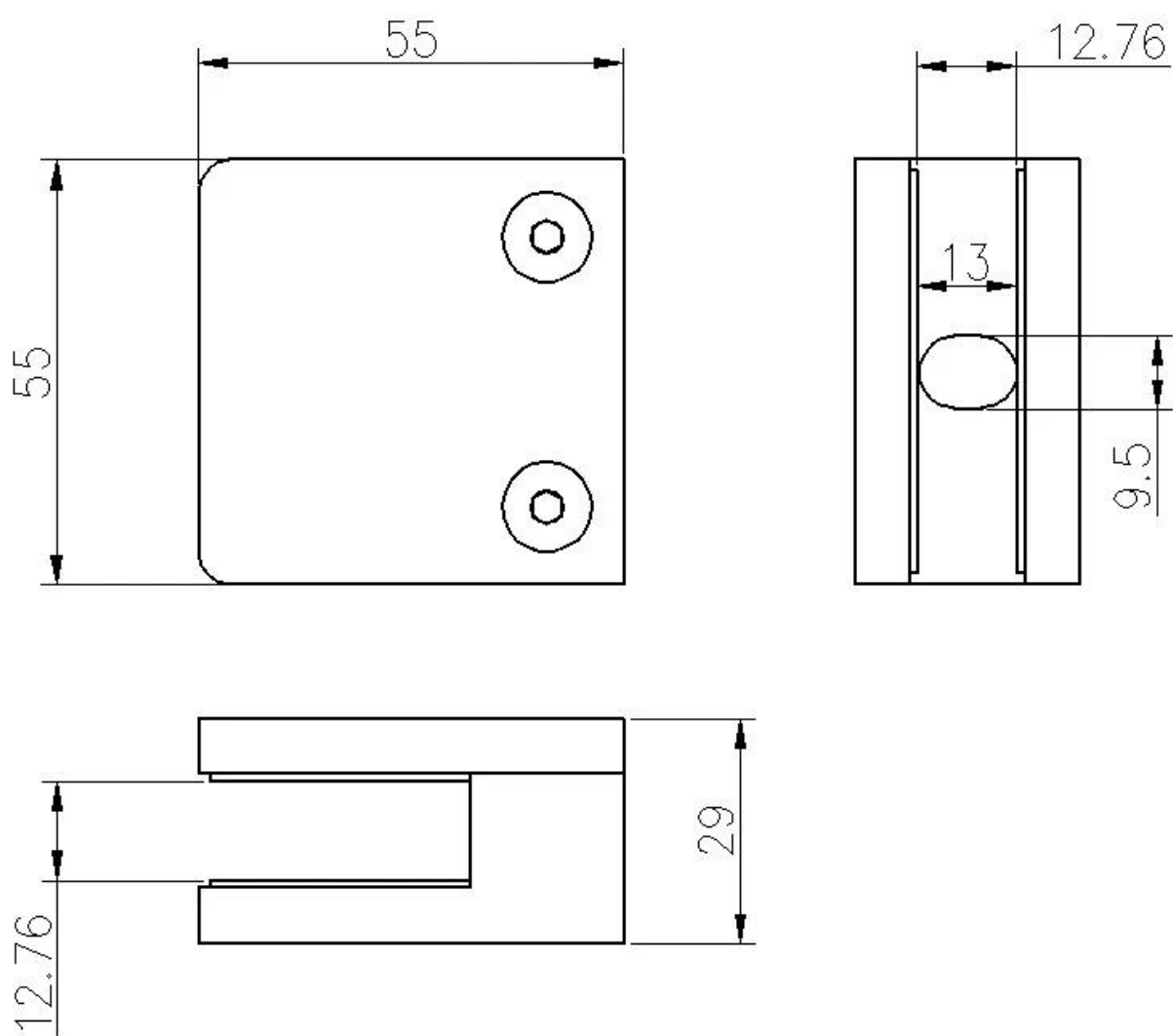
Pince à verre Détails

Revêtement en poudre blanche terminer






Pince à verre dimension



Autre pince à verre disponible.(Une pince à verre personnalisée est disponible.)

Specifications of all glass clamps in our company							
Drawing	Picture	Ref.	A	B	C	D	E
		G108	55	55	30	11	0
		G108R	58	55	30	11	R25.4
		G101	51	41	25	11	0
		G101R	55	41	25	11	R21.5/R25.4
		G102	44	44	25	11	0
		G102R	48	44	25	11	R21.5/R25.4
		G103	50	40	22	8	0
		G104	50	40	26	12	0
		G105	54	45	28	14	0
		G107	63	45	28	14	0
		G103R	52	40	22	8	R21.5
		G104R	52	40	26	12	R21.5
		G105R	58	45	28	14	R21.5/R25.4
		G107R	66	45	28	14	R21.5/R25.4
		G106	50	40	25	12	0
		G106R	52	40	25	12	R21.5/R25.4

Autre pince de verre de finition que vous pourriez intéresser.

Pince de verre au fini noir 1.Electroplated - *finition miroir*



Pince à verre galvanisée finition noire - *finition mate*



2.Nouveau design en bois



Projet de pince à verre







Emballage de pince de verre

1. Sac à bulles - boîte en carton - carton
2. Ou emballage comme requirements des clients.



FAQ

1. êtes-vous usine?

Oui, nous sommes usine.

2. offrez-vous des échantillons gratuits?

Oui, nous proposons des échantillons gratuits, mais les clients doivent payer des frais express.

3. Quels matériaux avez-vous?

Nous avons le matériel de l'acier inoxydable 304, 316, 316L et Duplex 2205.

4. Quel est votre MOQ?

MOQ de commande requis est 1 pc.

5. Quel type de paiement acceptez-vous?

Nous acceptons le paiement de T / T, LC, PayPal, Union occidentale, etc.

6. Quelles sont vos conditions de paiement?

Notre délai de paiement est T / T □100% ou 30/70 ou L / C à vue.

7. Quel est votre délai de livraison?

Notre délai de livraison est de 5 jours à 30 jours en fonction de votre quantité.

8. Proposez-vous des OEM & Service ODM?

Oui, nous offrons un service OEM & ODM.

9. Proposez-vous un service après-vente?

Oui, nous offrons un service après-vente. Toute réclamation concernant des commandes sera traitée à temps dans les 12 heures.

Contact

Toutes les demandes ou questions, s'il vous plaît laissez un message. Je reviendrai vers vous dans les 24 heures!

Pour toute demande urgente, veuillez contacter ci-dessous:

-Email: sales04@launch-china.cn

-Bureau: (86-755) 8603 7559

-Skype: launch_04

-Mob / ce qui est APP: + 86-1353050626