

Description

- Poids du vantail porte maximum pour G-g : **30kg\paire**
Poids du vantail de porte maximum pour G-G2 : **20kg\paire**
- Largeur de la feuille porte maximum : 900mm
- Pour une utilisation avec verre de 8-12, 7 mm
- Verre seiz de trous de forage : diamètre 16mm
- MOQ : une seule pièce
- 3 moules charnières sont disponibles
 1. verre à verre charnière et G
 2. verre à tour post charnière G-R (phase post diamètre 50,8 mm)
 3. verre à poteaux carrés ou mur charnière G-W
- Pour commerical et décoration de la maison moderne
- Pour les gros et de détail (nous sommes usine)
- L'échantillon est toujours disponible



Détails du produit

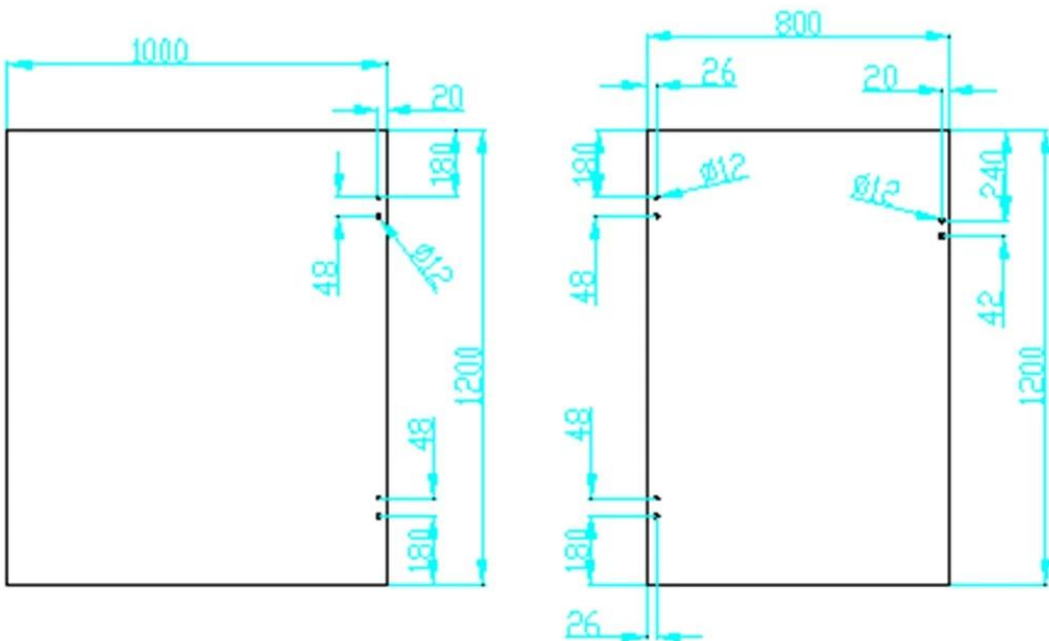
Finition de miroir



Finition satinée



Taille et la position des trous percés de verre



Projet
Verre s'articule avec [robinet de verre](#) et [loquet de verre](#) conception



Emballage & livraison

- Un morceaux dans un sac en plastique, 2 pièces dans une boîte
- Délai d'exécution régulière : 10-15 jours après paiement. Il est fonction de la quantité.
- Délai de livraison : 5-7 jours par exprès. 15-20 jours de mer.



Usine & Certification





Besoin d'un devis ou pour toute question, veuillez laisser un message.

Ou me contacter en dessous info. va revenir vers vous dès que possible !

Pour toute demande urgente, veuillez nous contacter sur wechat : 973219879 ou what's up :
+ 86-13530506265



董 萍 Doris Dong

Senior Sales Representative

☎ (86) 135 3050 6265

深圳市南山区南山大道1092号亿利达大厦B区3栋5003

Room 5003, Building 3, Yilida Building, No.1092
Nanshan Road, Nanshan District, Shenzhen, China
postal code 518054

☎ (86-755) 8603 7559

☎ (86-755) 8637 2611

✉ sales04@launch-china.cn

🌐 www.launch-china.com

www.chinabalustrade.com