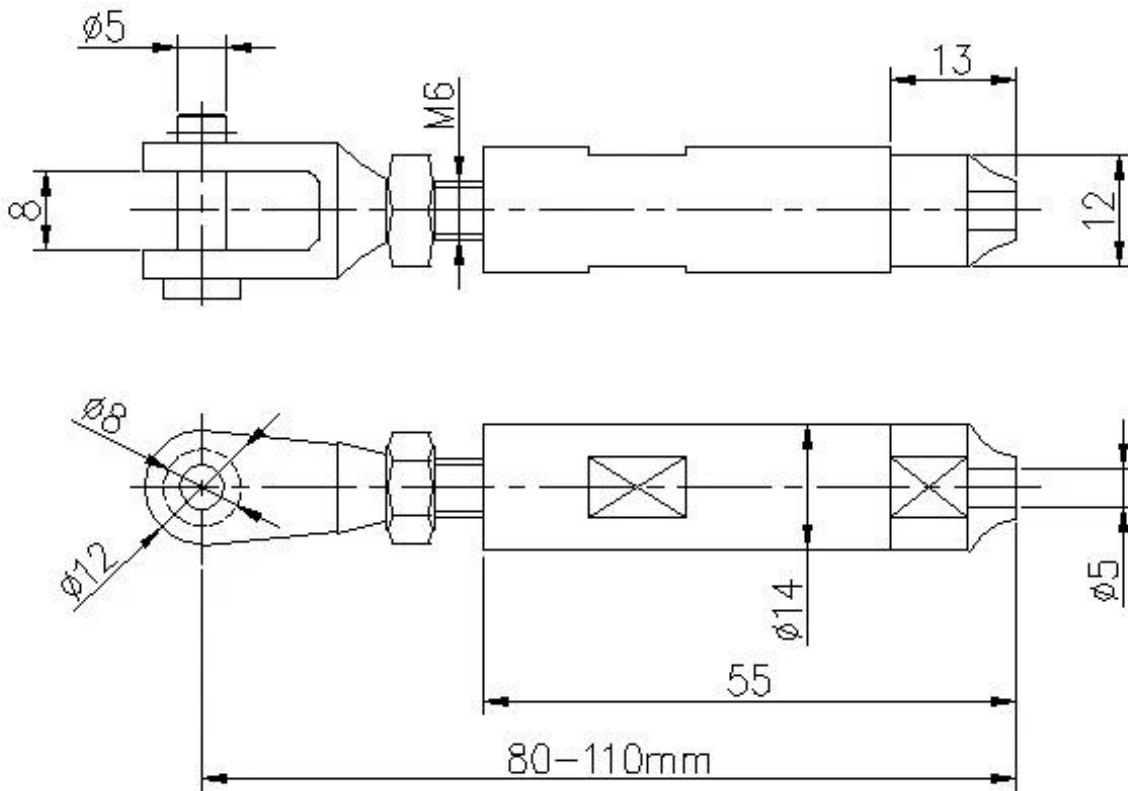


Ajustement en acier inoxydable Câble réglable Tesnioner Modèle T803 Type Swaalement pour câbles de diamètre de 4 mm de 5mm de 5mm appliqués sur les systèmes de garde-corps du câble.

1). CARACTÉRISTIQUES DE TESNIONEUR DE CÂBLAGE RÉGLABLISÉ DE MAIN EN ACIER INOXYDABLE

1. Modèle T803
2. Pour câbles de 4mm 5mm 6mm
3. type mal faiblement, pas besoin de sertissage
4. 304/316SS
5. 1ensembleEnglisons1pièceavecOrdinairefil de discussion;lesautrepcavecinversefil de discussion





Compléter ensemble de T803 raccords, peu malheureux taper ; le câble est serré en vissant le corps du tendeur, pas besoin de sertissage hydraulique



2). Comment installer T803 Cable Tensioner?

T803 cable fitting , installation instructions

Type 1: without hydraulic crimper



Type 2: with hydraulic crimper



Mount to steel or concrete



Wood screws ,
for wood mount

Hydraulic crimper



N ° de modèle: T804

pour Diamètre du câble: 4mm-6mm

3). Câble réglable en acier et en acier inoxydable

Montoir en acier / mur de T803 -

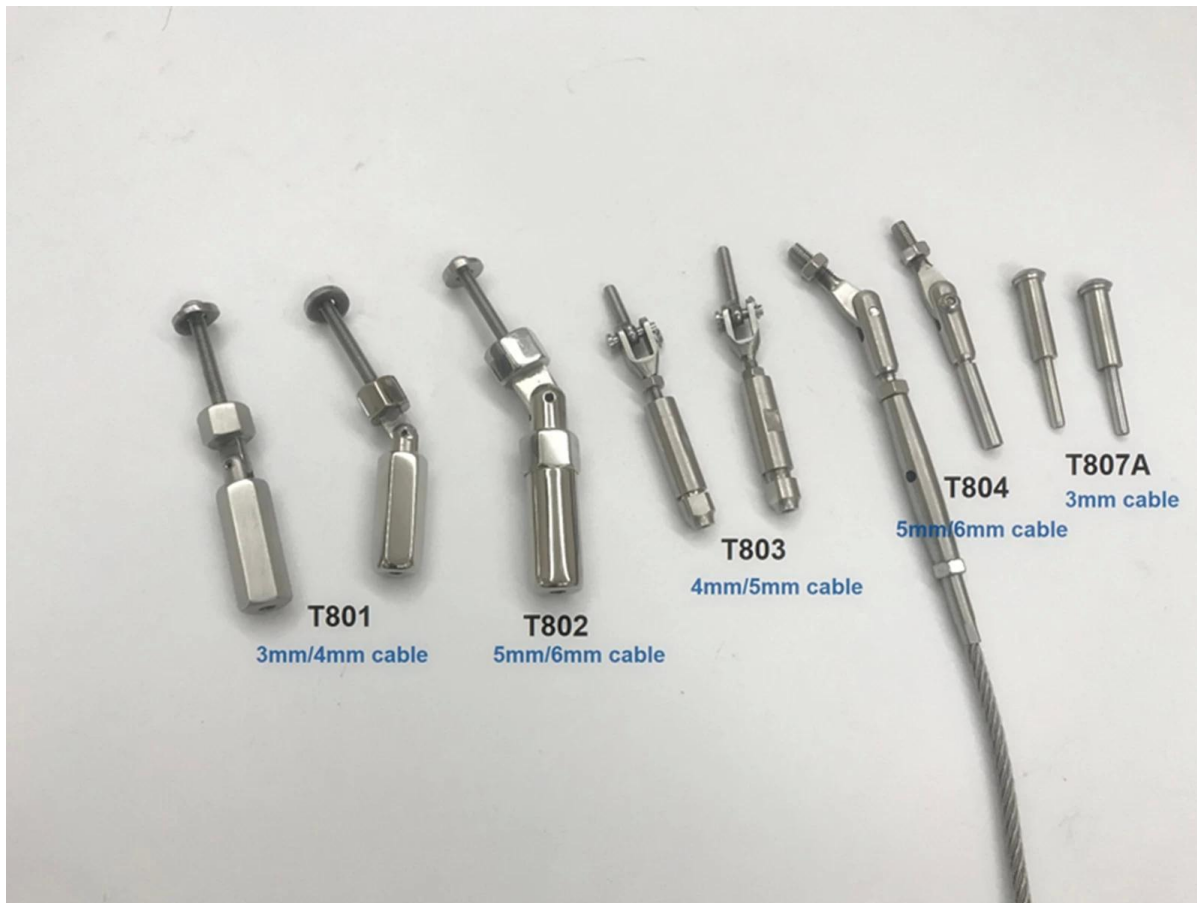


T803

T803 Montoir en bois -

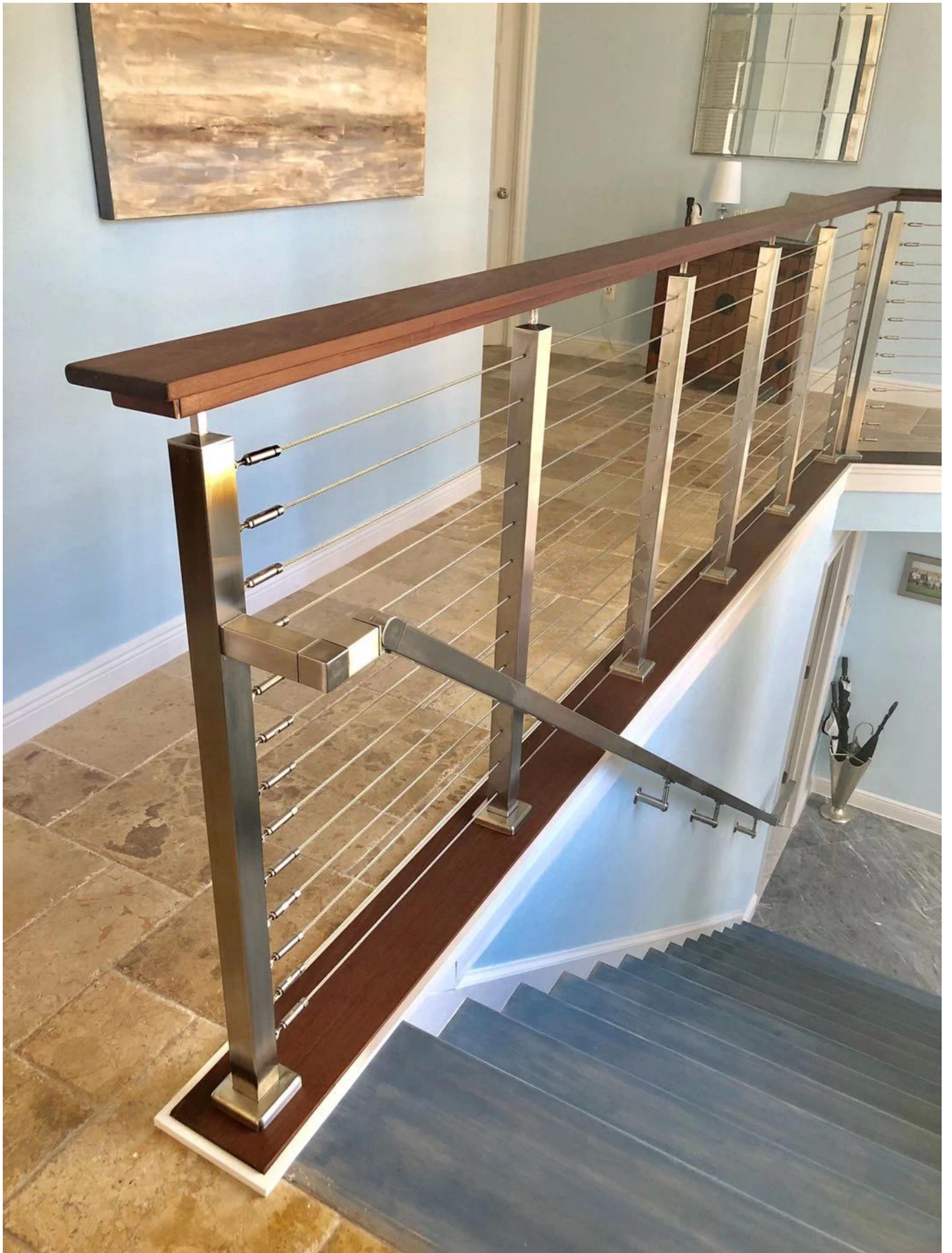


Plus de types de tendeurs de câbles réglables -



Spectacle de projet









Toute enquête ou autres questions, bienvenue pour me contacter directement pour plus de détails.

Wendy: sales01@launch-china.cn

Mobile / Wechat / WhatsApp: +86 13590273543