

Pince de rambarde en verre d'acier inoxydable, support de rambarde en verre, agrafe de balustrade d'acier inoxydable

Pince en verre, pince en verre, pince en verre

Pince en verre ronde D pour balustrade en verre d'extérieur

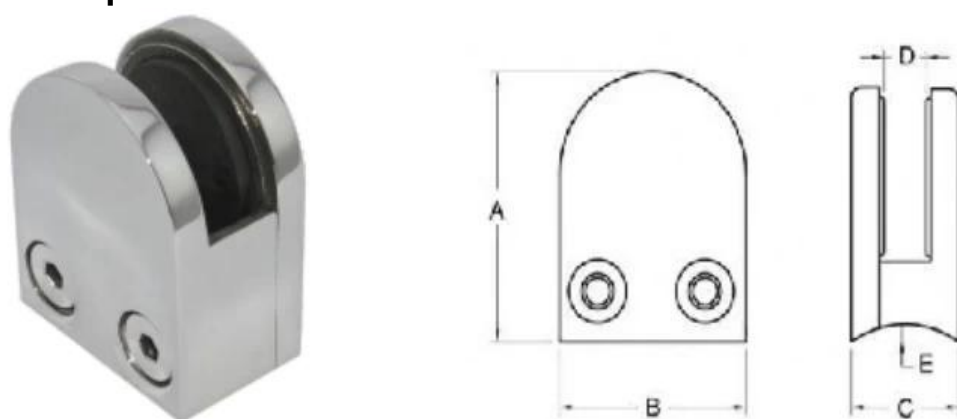
Pince en verre D utilisée sur poteau plat ou rond pour balustrade en verre de sécurité

Images du produit:





Dessin technique:



Model No.	A	B	C	D	E
G106	50	40	25	11	0
G106R	52	40	25	11	R-21.5

Applications:





Plus de types de bride de garde-corps en verre disponibles:

G102R

Pince en verre carré utilisée sur poteau rond

[Balustrade en verre utilisé en acier inoxydable rond retour pince en verre](#)



**Pour le panneau en verre de 8-10mm, nous avons des formes en G104 et G104R
G104**

[Pince en verre de fer forgé D pour le verre de 8-10mm utilisé à la balustrade en verre](#)



G104R

[brides de balustrading de verre d'acier inoxydable pour la poteau ronde ou la pipe](#)



Si l'épaisseur du verre est supérieure à 10mm, notre G105 et G105R pourraient répondre à votre demande, qui conviennent à 10-12mm

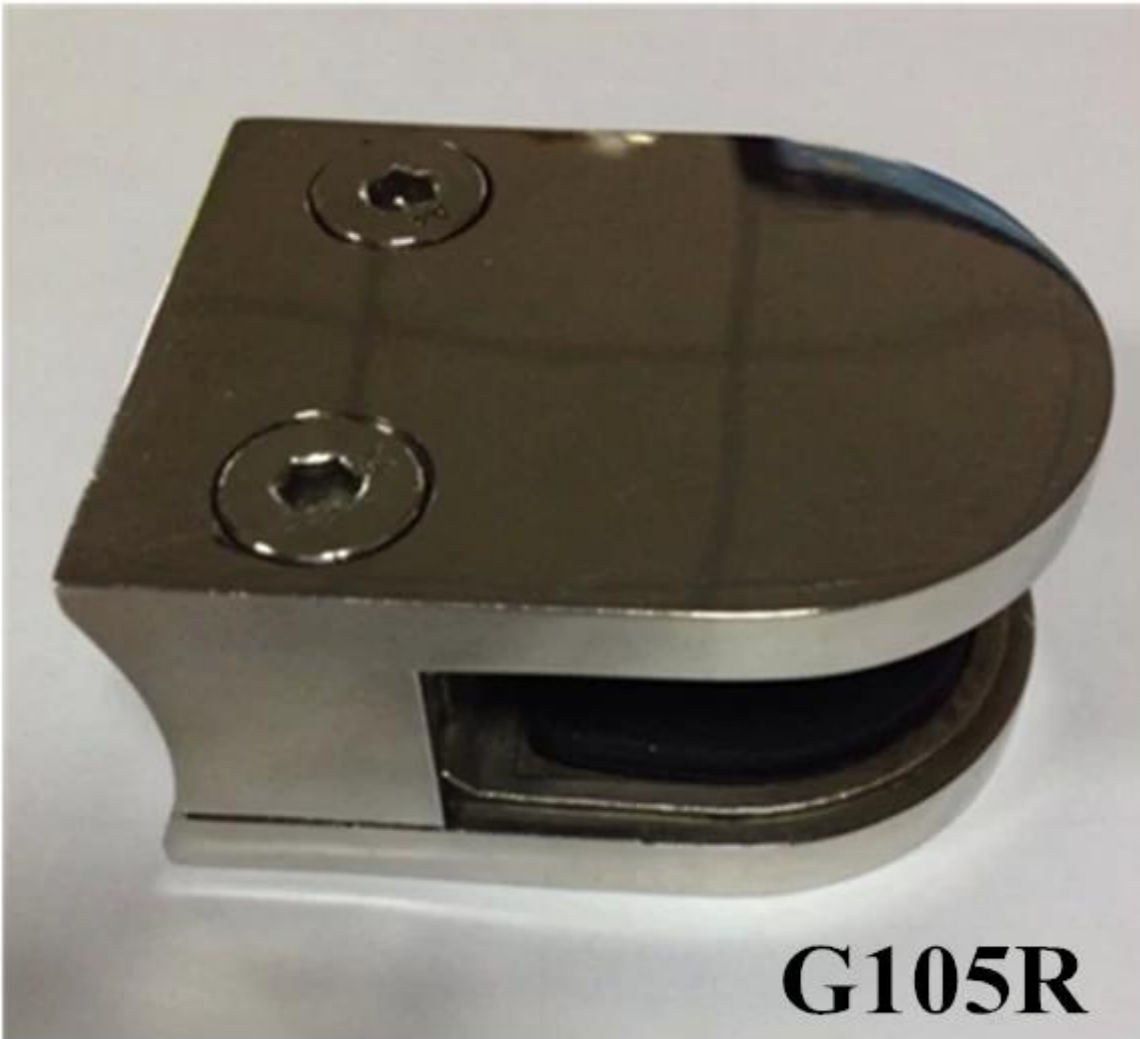
G105

[ISO9001: 2008 acier inoxydable D verre pince pour 10-12mm balustrade en verre trempé](#)



G105R

[pince en verre d'acier inoxydable pour poteau rond, fournisseur de pince en verre de porcelaine](#)



Contactez-nous maintenant pour plus d'informations!
Email: sales03@launch-china.cn
Mob: +86 15907334556

Eve Chow

Sales representative

M : +86 159 0733 4556

T : +86 755 8603 7559

E : sales03@launch-china.cn

A : B5-5003, Yilida Bldg, Nanshan District, Shenzhen