

## **Entretoise en verre d'acier inoxydable, matériel en verre de balustrade de décalage pour l'escalier flottant**

L'entretoise peut être montée sur le plancher en bois et en béton.

Emplacements d'application: garde-corps en verre extérieur et système de garde-corps en verre d'intérieur

Zone d'application:

balustrade en verre de balcon

conception de garde-corps en verre escalier

conception de balustrade en verre de terrasse etc.

**Dia 50mm** Verre Standoff dans **Satiné**:



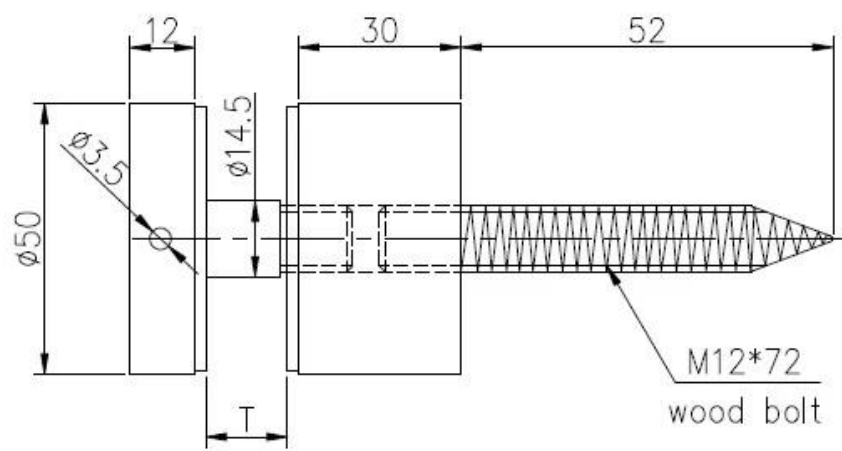
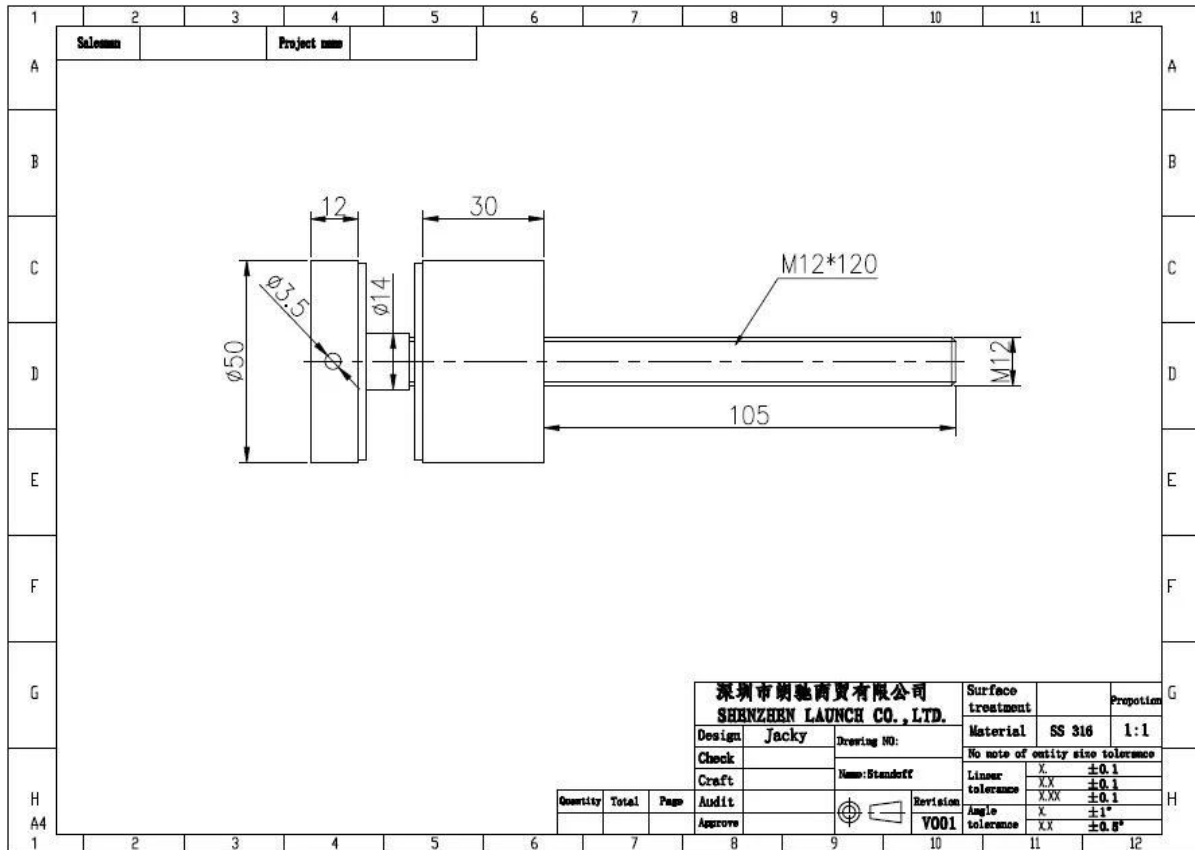
**Dia 50mm** Verre Standoff dans **Finition miroir**:



**Avec boulon en béton et & vis à bois:**



**Dessin technique:**



深圳市朗馳商貿有限公司 SHENZHEN LAUNCH CO., LTD.			Surface treatment	Propotion
Design	Jacky	Drawing NO: SF-68	Material	1:1
Check		Name: Standoff	No note of entity size tolerance	
Craft		Revision	Linear tolerance	X ±0.1
Audit		 V001	Angle tolerance	XX ±0.1
Approve			Angle tolerance	X ±1°
			Angle tolerance	XX ±0.5°

**Photos du projet:**

entretoise en verre extérieure et d'intérieur, conception de balustrade en verre de séparation sans cadre, support en acier inoxydable d'entretoise en verre, goupille d'entretoise en verre







**Entretoise en verre d'acier inoxydable pour la balustrade en verre sans cadre**



**entretoise d'acier inoxydable, parenthèse pour des panneaux de verre, conception de balustrade**



**Contactez-nous maintenant pour plus d'informations!**

**Email: [sales03@launch-china.cn](mailto:sales03@launch-china.cn)**

**Mob: +8615907334556**

**KEBIL** 科比奥® SHENZHEN LAUNCH CO.LTD  
LAUNCH INTERNATIONAL LIMITED

**Eve Chow**

Sales representative

M : +86 159 0733 4556

T : +86 755 8603 7559

E : [sales03@launch-china.cn](mailto:sales03@launch-china.cn)

A : B5-5003, Yilida Bldg, Nanshan District, Shenzhen