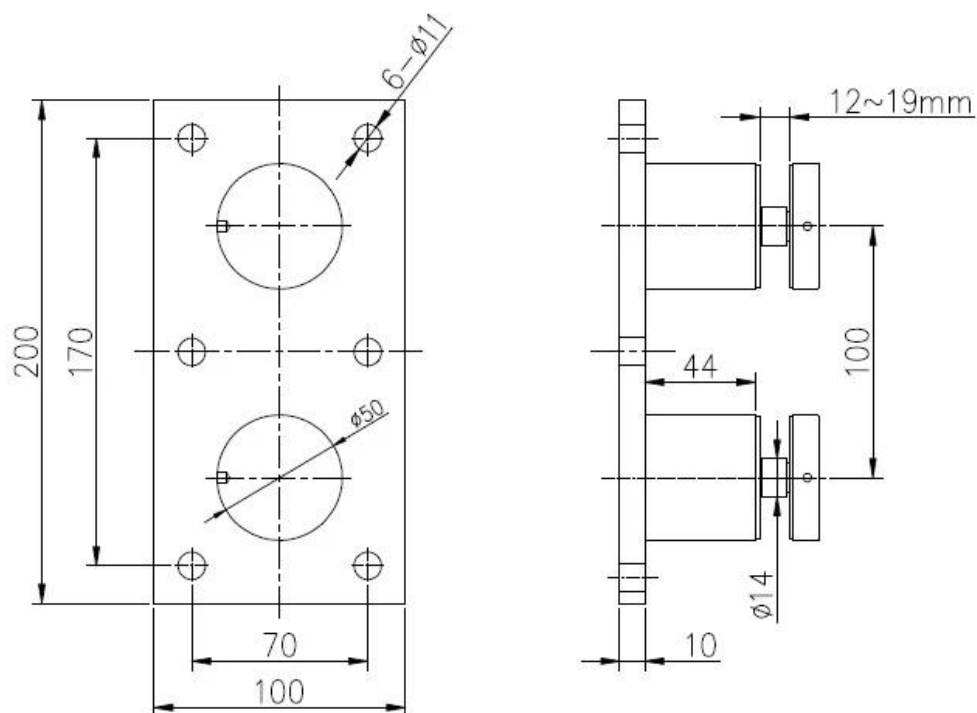


[CRL base plaque verre support picots pour balcon de verre sans cadre](#)

# Caractéristiques pour [base en verre support picots](#)

- inox 316
- fini brossé
- montage mural
- pour verre épaisseur 10-19mm

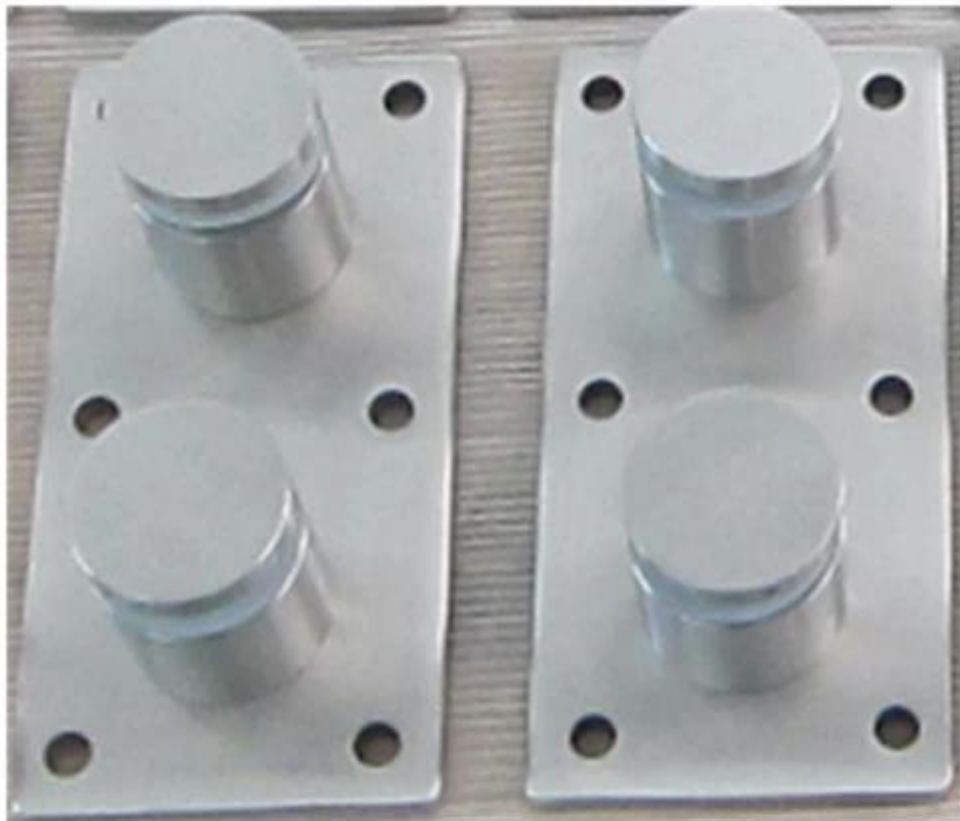
# Dessin pour base plaque verre support picots



# Photos pour base plaque verre support picots



**SF-50T**



glass standoff SF-30





photos de projets # pour base plaque verre support picots pour balcon de verre sans cadre

