

**Titulaires de support de support de main-d'accueil met noir design personnalisé fait par précision fonderie pour 20mm épaisseur verre.**

**Spécifications pour supports de support de montage en verre HNDrail -**

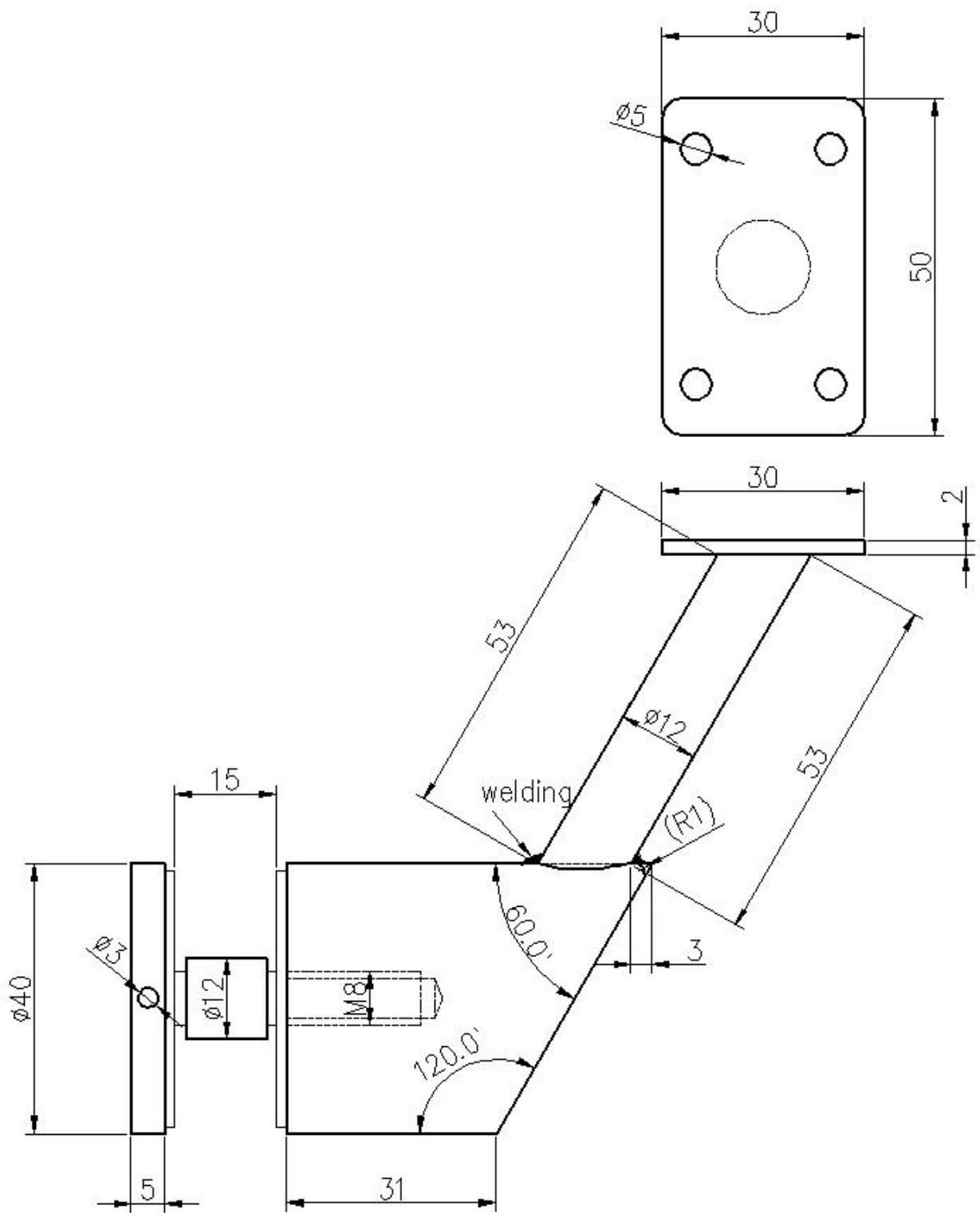
Numéro de modèle	SF-50T-B
Technique	Fait par casting de précision
Dimensions	190 * 50mm
Épaisseur du verre	20mm
Trous de verre	Obligatoire
Moq	100 pcs

**Photos de support de support de main-de-mains**

**1) .Pour Tube courante ronde -**



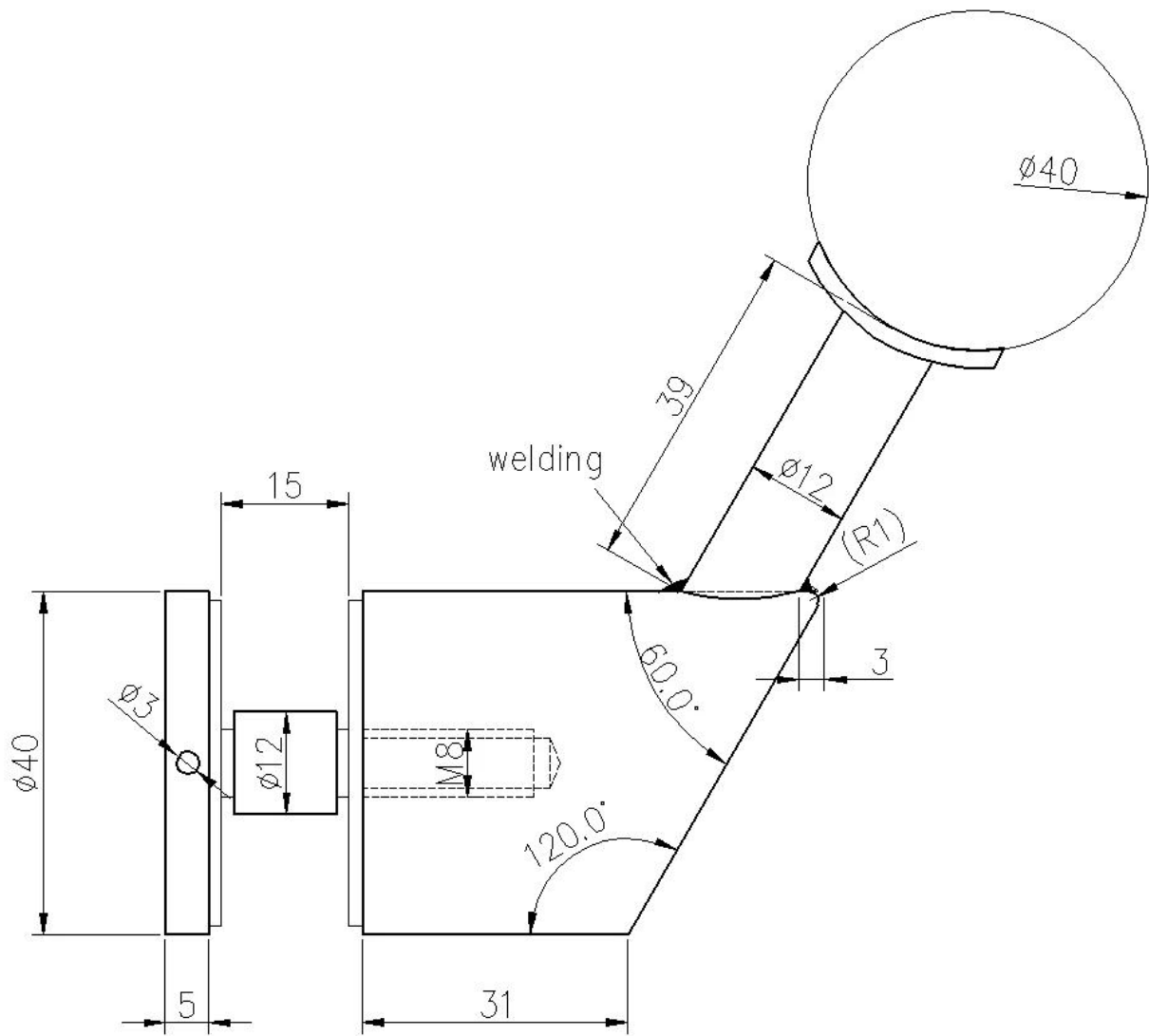




2). Pour tube de main courante carrée -







**PHTOTOS DE PRODUCTION DE SUPPORTS DE MONTAGE DE MONTAGE MATTRE MATTE MATTE MATTE  
MATTE MATTE -**



