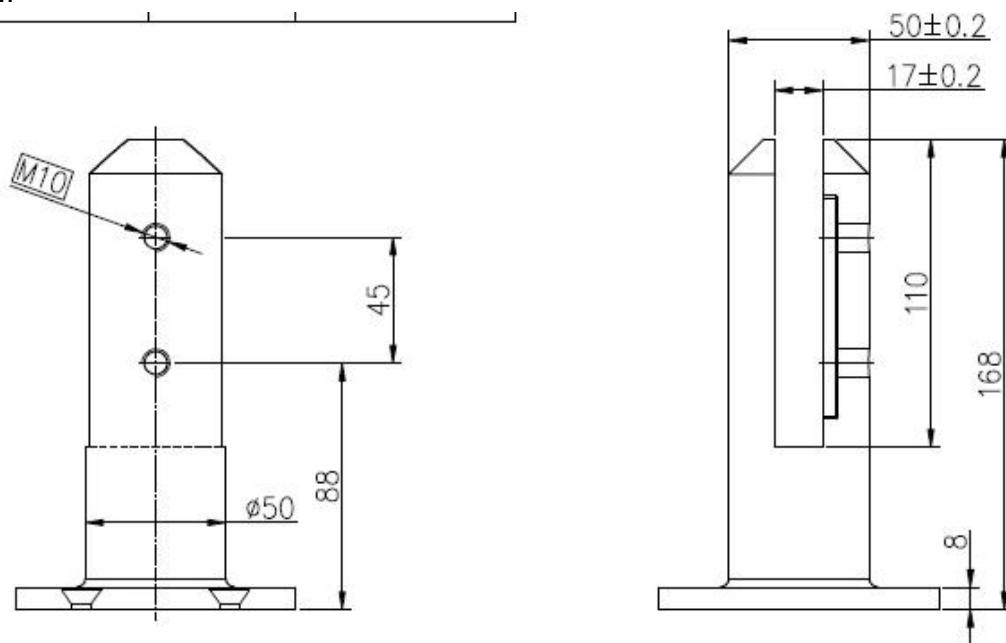


Duplex 2205 verre robinet est adapté pour les environnements où la mer est à proximité et autour de la clôture de la piscine de sel. Ce matériau est très résistant à la corrosion dans des conditions météorologiques extrêmes, tels que grande neige, le vent et la pluie.

Traits:

- 1 Il est très facile d'avoir le robinet installé et que vous donot besoin de retirer le verre quand vous voulez changer le robinet.
2. there n'y a pas de trous nécessaires dans le panneau de verre.
- 3 Le robinet réalisés par moulage, ce qui est assez fort pour tenir le verre et nous pouvons faire une finition parfaite, comme finition miroir et brossé.
4. Le robinet est flexible pour s'adapter verre 10-13.52mm.
- 5 Nous nous réjouissons de commande à l'essai et la production de masse.
- 6 Il peut être un tablier en béton et platelage en bois.
7. couverture, plaque et des vis de silicium intérieur inclus.

Dessin:



spectacle de produit:

finition de miroir



mirror finish duplex2205 glass spigot

finition brossée



satin finish duplex2205 glass spigot



glass balustrade system



emballage:
1pc and 12 cases / cas / carton



Acier inoxydable robinet 316 en verre disponible
[balustrade en verre sans cadre pour la conception de balcon, trempé système de garde-corps en verre pour clôture de piscine](#)



Modèle n °: RBM

[porcelaine 12mm verre sans cadre avec le fournisseur balustrade mâle, acier inoxydable robinet en verre de 12mm pour clôture piscine](#)



RBM

Modèle n °: SBM

[Chine acier inoxydable 316 du tourillon plaque de verre pour les clôtures de piscine](#)



SBM

Modèle n °: RCM

[usine de robinet en verre en acier inoxydable pour balcon conception, noyau en acier fournisseur de robinet en verre de forage inoxydable pour la conception piscine de clôture](#)



RCM

Numéro de modèle: SMC

[acier inoxydable porcelaine mini-poste pour la baignade fournisseur piscine de clôture](#)



SCM

charnière de verre et de verrouillage sont également disponibles

[Chine acier inoxydable robinet de verre pour clôture de piscine, charnière en acier inoxydable et verrou pour piscine facteur clôture de porcelaine](#)

