

prix d'usine en acier inoxydable bras de fer en verre double



SF-50T

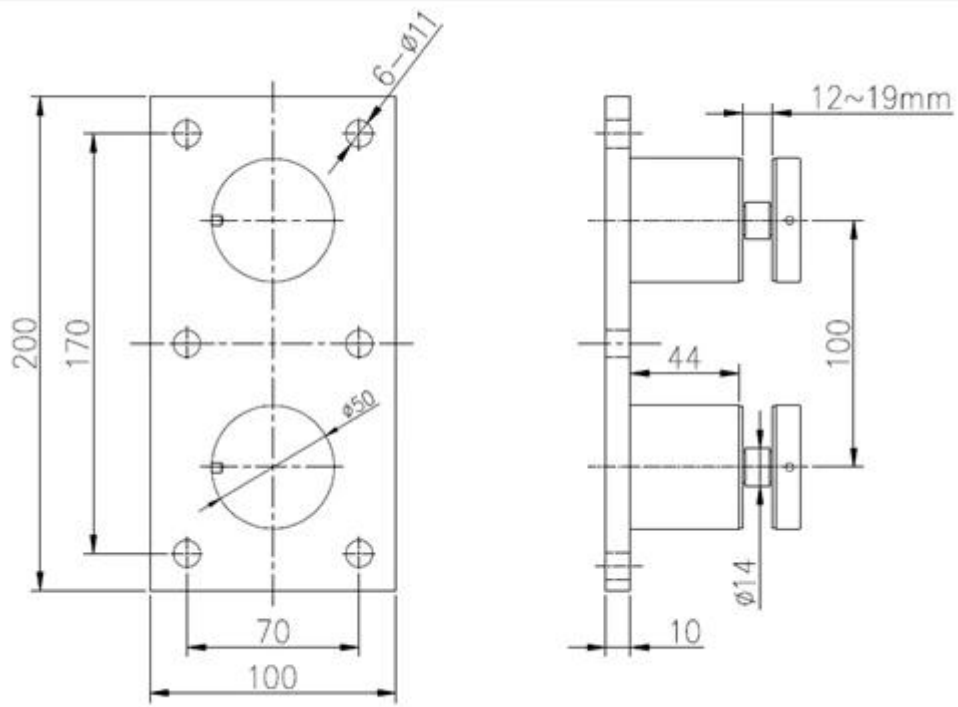
matériel: inox stanguille 314/316

finition: satin ou poli miroir

Taille: 50 * bouchon de 10mm, 50 * bouchon 30mm, joint en caoutchouc de silicium inclus

montage taille de la plaque: 200 * 100 * 10mm

dessin



Proprojet show





KEBIL 科比奥®
SHENZHEN LAUNCH CO. LTD.



SF-50 T

www.launch-china.com

Si vous avez un intérêt dans nos produits, s'il vous plaît aller à notre [homepage](#) ou contactez-moi pour plus de détails.

Adresse e-mail: sales03@launch-china.cn