

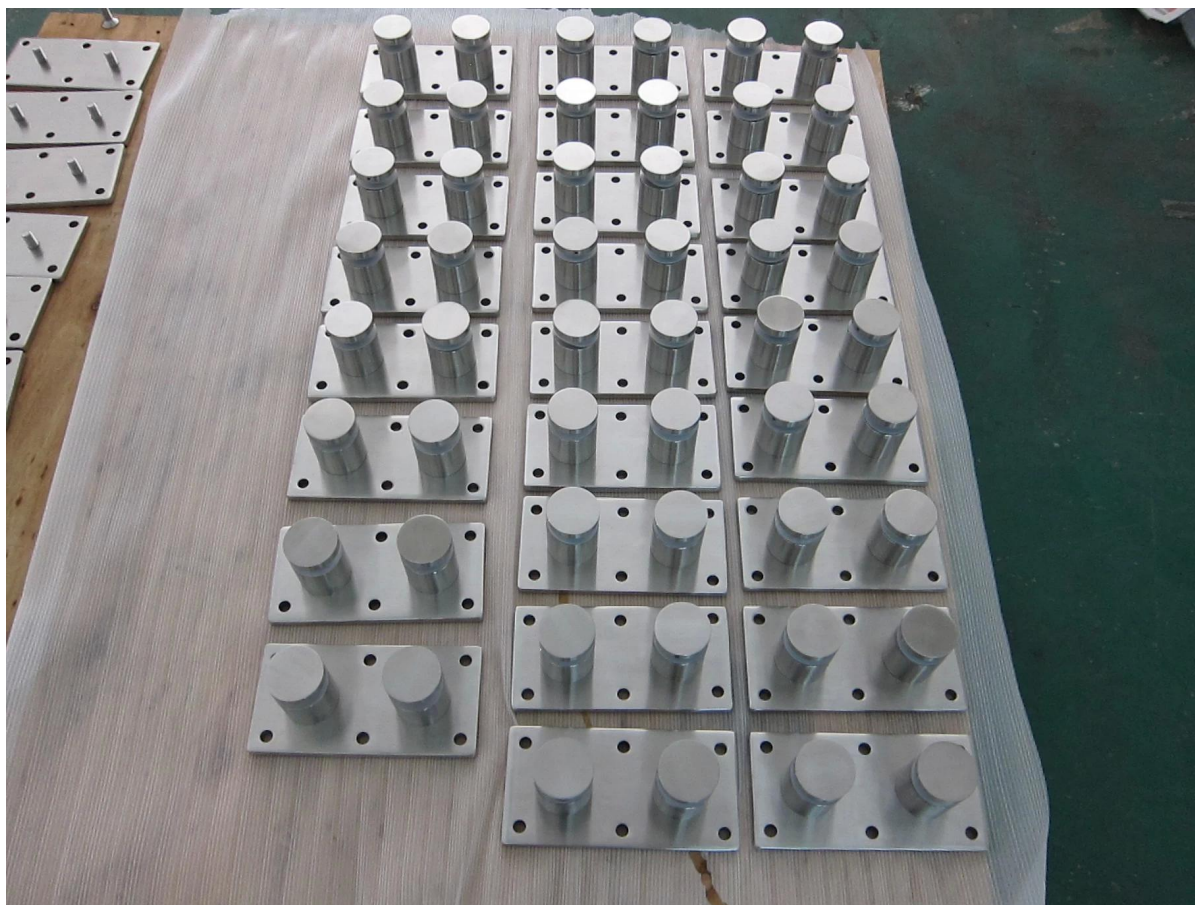
Verre sans cadre verre de balustrade tenue de verre multi supports de montage

1. Modèle No: SF-50T entretoises de montage multi description:

- 1. Modèle n ° SF-50T
- 2. un ensemble comprend deux pièces d'écartement et une pièce 200x100 Support en acier inoxydable
- 3. une plaque en acier inoxydable avec six trous forés pour boulon M10
- 4. Pour application en acier ou en bois
- 5. Pour l'épaisseur du verre: 10-19mm ou plus épais

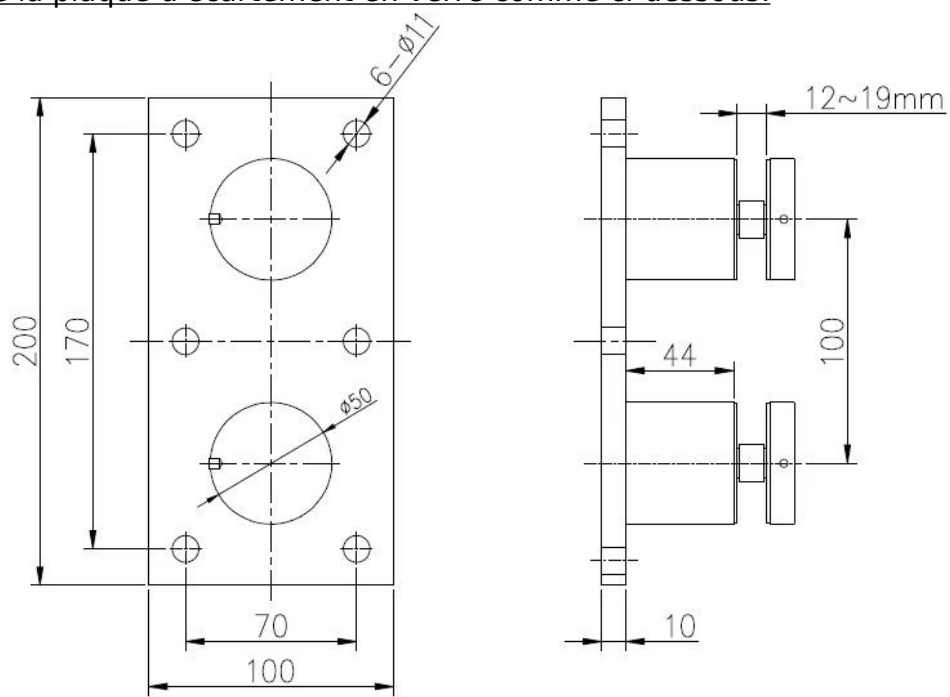


SF-50T



Taille de plaque: 200x100mm, adapté aux besoins du client selon votre demande;
Epaisseur de plaque: 10mm; Pour épaisseur de verre 10-19mm ou plus épaisse;

Taille de la plaque d'écartement en verre comme ci-dessous:



深圳市朗馳商貿有限公司 SHENZHEN LAUNCH CO., LTD.	Surface treatment	Satin	Prop
--	----------------------	-------	------

[2.Glass garde-corps avec multi mount standoffs projet pour votre référence:](#)









Tous les intéressés ou les besoins, s'il vous plaît contactez-moi librement:

Personne-ressource: Joey Lan

Email: sales02@launch-china.cn .

Skype: [Lancement-02](https://www.skype.com/name/Lancement-02) .

Bureau: [86-755-86037559](tel:86-755-86037559).

