

acier inoxydable frameless balustrades de verre accessoires de support de bras de fer

[1. Non modèle: SF-50T support décalé description:](#)

- 1. un ensemble comprend deux morceaux de colonnettes et un morceau de support de plaque inox
- taille plaque de 200x100mm 2. d'acier;
- 3. une entretoise comprend deux joints d'étanchéité et une douille
- 4. une plaque en acier inoxydable avec six trous pour boulon M10
- 5. Pour l'application de l'acier ou de l'application du bois

[2. Verre photos de support de bras de fer:](#)

1) Support de bras de fer physical photo & produits de masse photo



**SF-50T**

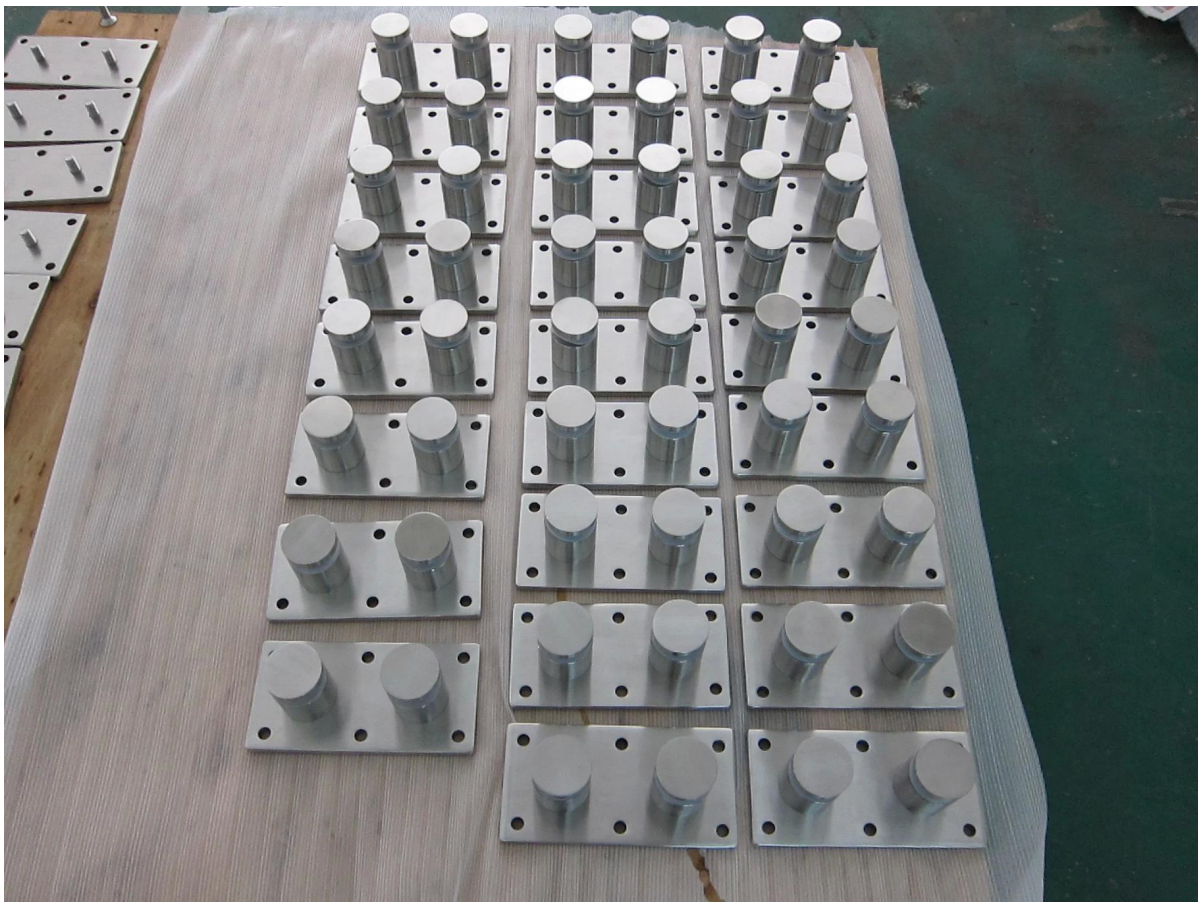
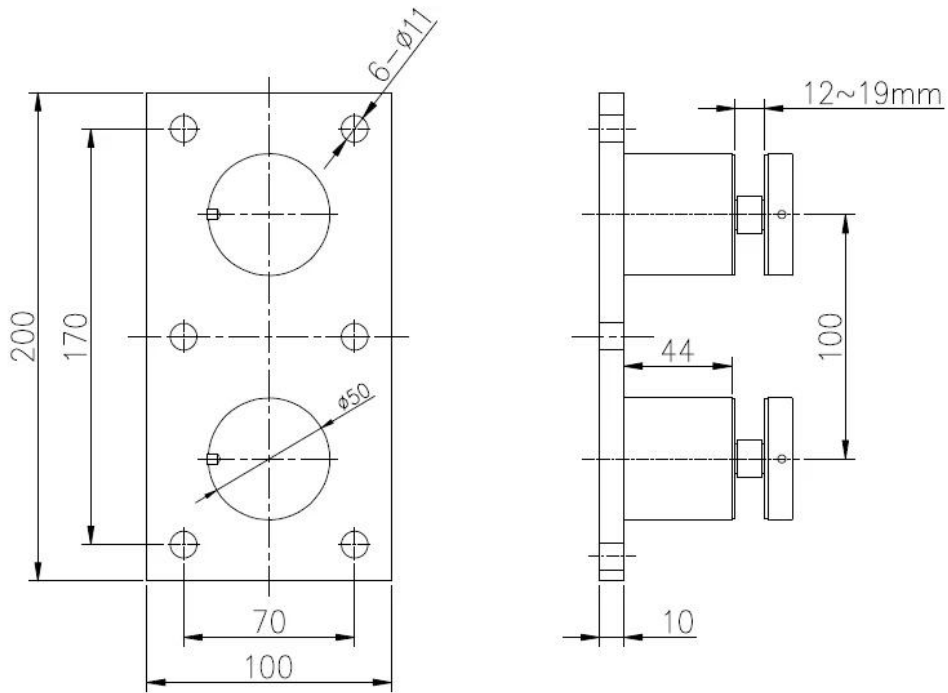


Plate Taille: 200x100mm, personnalisé selon votre demande;  
Épaisseur de la plaque: 10mm; Pour le verre d'épaisseur 10-19mm ou plus épais;

2) Standoff taille ci-dessous de la pièce:



深圳市朗馳商貿有限公司 SHENZHEN LAUNCH CO., LTD.	Surface treatment	Satin	Prop
--	-------------------	-------	------

3. garde-corps en verre avec projet de support de bras de fer pour votre référence:









[4. L'autre bras de fer type de verre pour votre avis.](#)

N ° de modèle SF-30 & SF-50 impasse:  
[javascript: void \(0\); / \\* 1468207288751 \\* /](#)



[5. Mini top handrial approprié pour votre avis.](#)  
[javascript: void \(0\); / \\* 1471943046790 \\* /](#)



Merci pour votre visite, Tous les intéressés ou les besoins, s'il vous plaît contactez-moi librement:

Contact: Joey Lan

[www.launch-china.cn](http://www.launch-china.cn) [www.chinabalustrade.com](http://www.chinabalustrade.com)

Email: [sales02@launch-china.cn](mailto:sales02@launch-china.cn).

Skype: lancement-02. Bureau: 86-755-86037559.



