

[Gouges de fenêtres en verre sans cadre](#) Pour la décoration de clôture de piscine, acier inoxydable 316 anti-rouille

#Différents modèles de robinets en verre pour clôtures

1. embout de plaque de base carré, modèle # SBM-2

KEBIL 科比奥®



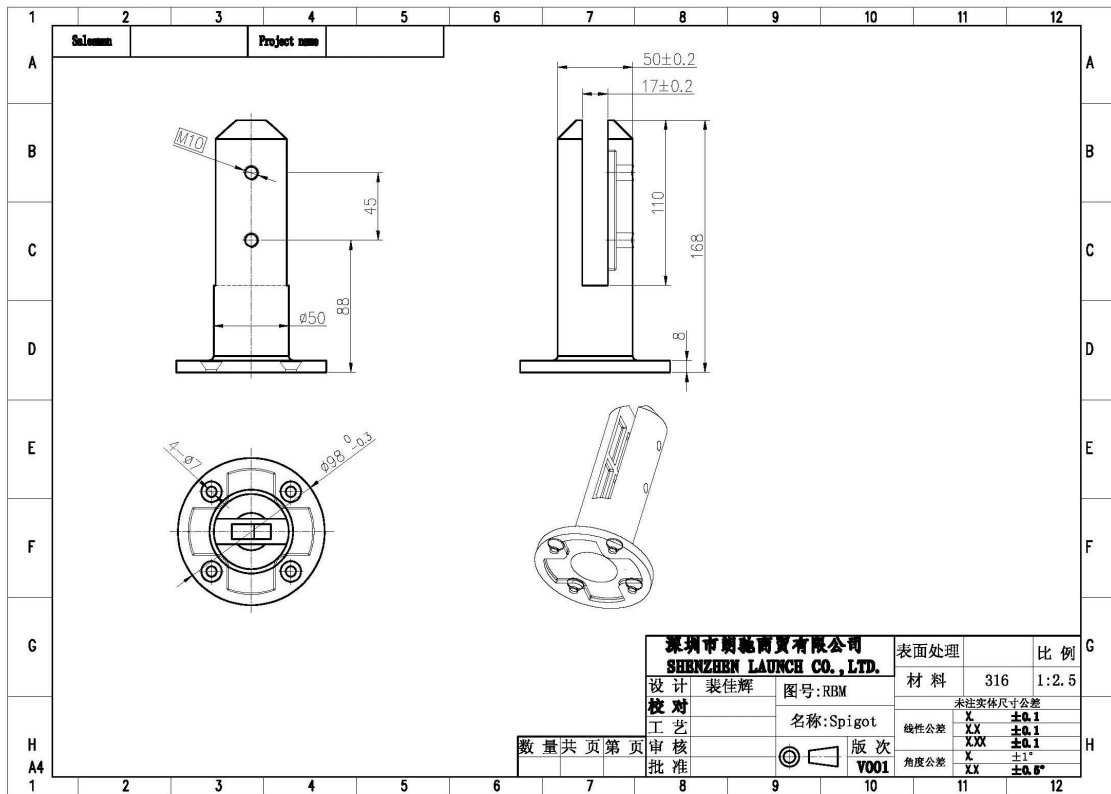
Dessin pour plaque de base carrée spigot



2. embout de la plaque de base ronde, modèle # RBM-2



Dessin pour embout de plaque de base ronde

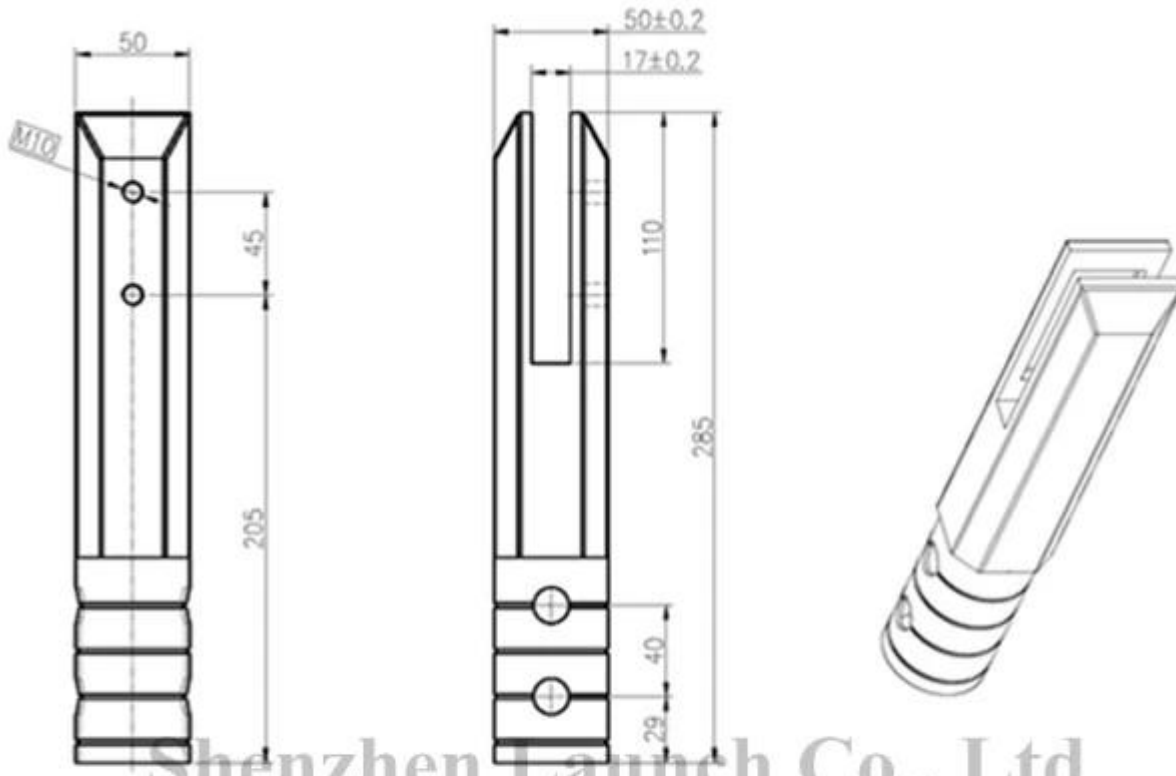


3. Embout de forage carré, modèle # SCM-2

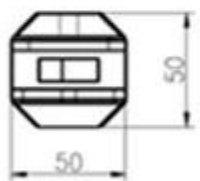


Dessin pour tige carrée

Project name



Shenzhen Launch Co., Ltd



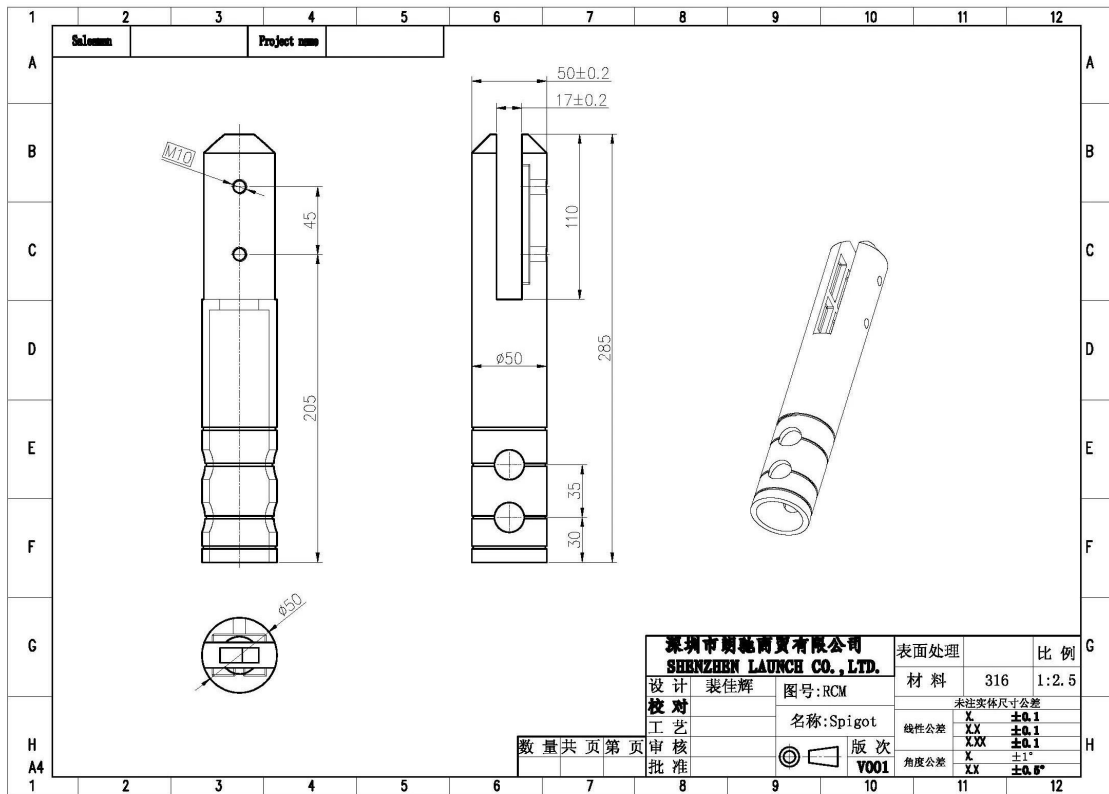
数量共页第页

| | | |
|--|-----------|------|
| 深圳市朗驰商贸有限公司 SHENZHEN LAUNCH CO., LTD. | | 表面处理 |
| 设计 | 裴佳辉 | 材料 |
| 校对 | | 未 |
| 工艺 | 图号:SCM | 线性公差 |
| 审核 | 名称:Spigot | 角度公差 |
| 批准 | 版次 | |
| | Y001 | |

4. embout de forage circulaire



Dessin pour tourillon de foret rond



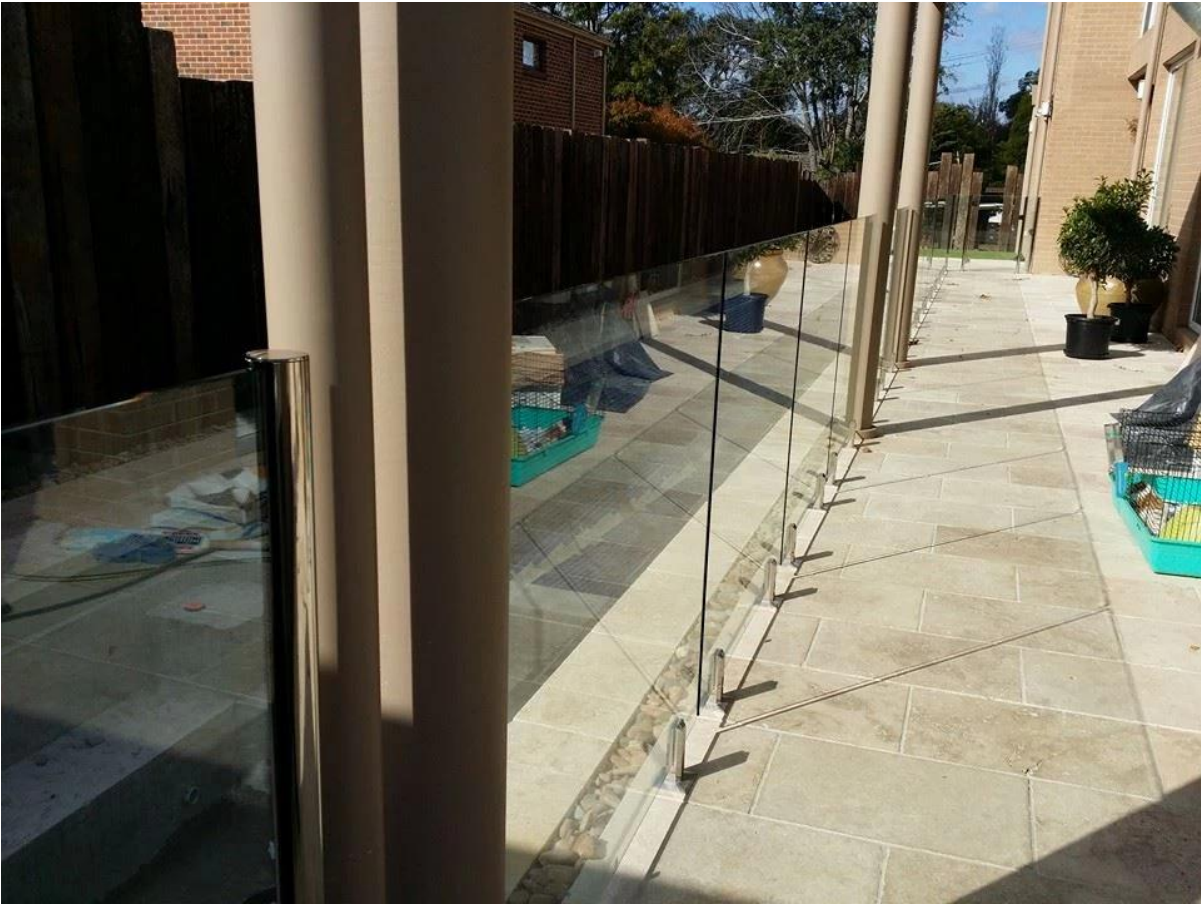
Détails de l'emballage pour [Épingles de piscine sans cadre](#)

1pc dans un sac en plastique, puis dans une petite boîte blanche; 10 pièces / 12 pièces dans un carton





Photos de projets de robinets de clôture de piscine sans cadre.







Square core drill spigot : SCM