

bas prix qualifié [Piscine de verre SS 316 escrime Mont base de verre et d'acier inoxydable robinet](#)

Caractéristiques pour [piscine de verre escrime Mont base du robinet verre inox](#)

- Autour de base montage robinet verre inox
- n° de modèle. GAR-2
- matériau inox 316
- finition brossée ou miroir
- pour 10mm-verre 13,51 mm d'épaisseur

Photos pour [piscine de verre escrime Mont base du robinet verre inox](#)

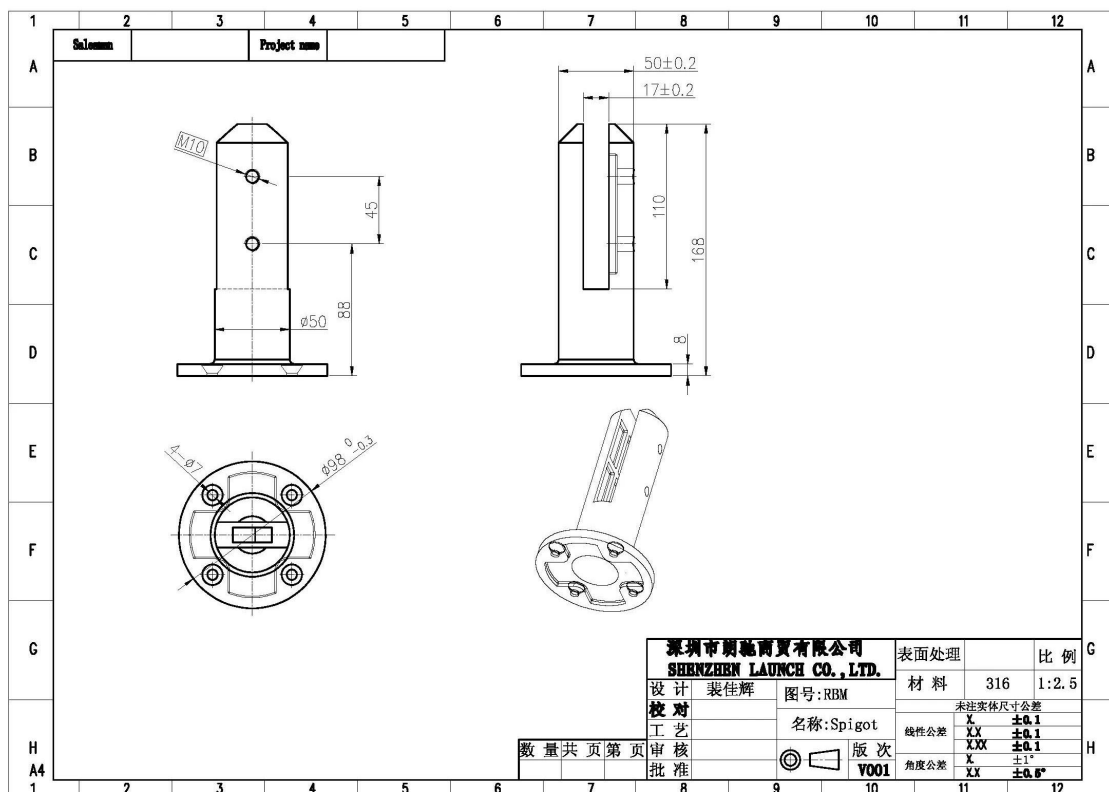








Dimensions pour clôture de piscine verre Mont base du robinet verre inox



Installation photos pour piscine verre inox verre spigot base

d'escrime de montage

