

modèle robinet: rond carottier robinet
de montage de béton

S'il vous plaît examiner la photo ici:



RCM

Dimension:

longueur: 285mm

diamètre: 50 mm

longueur de la gorge: 110mm

largeur de la rainure (ouverture): 17mm

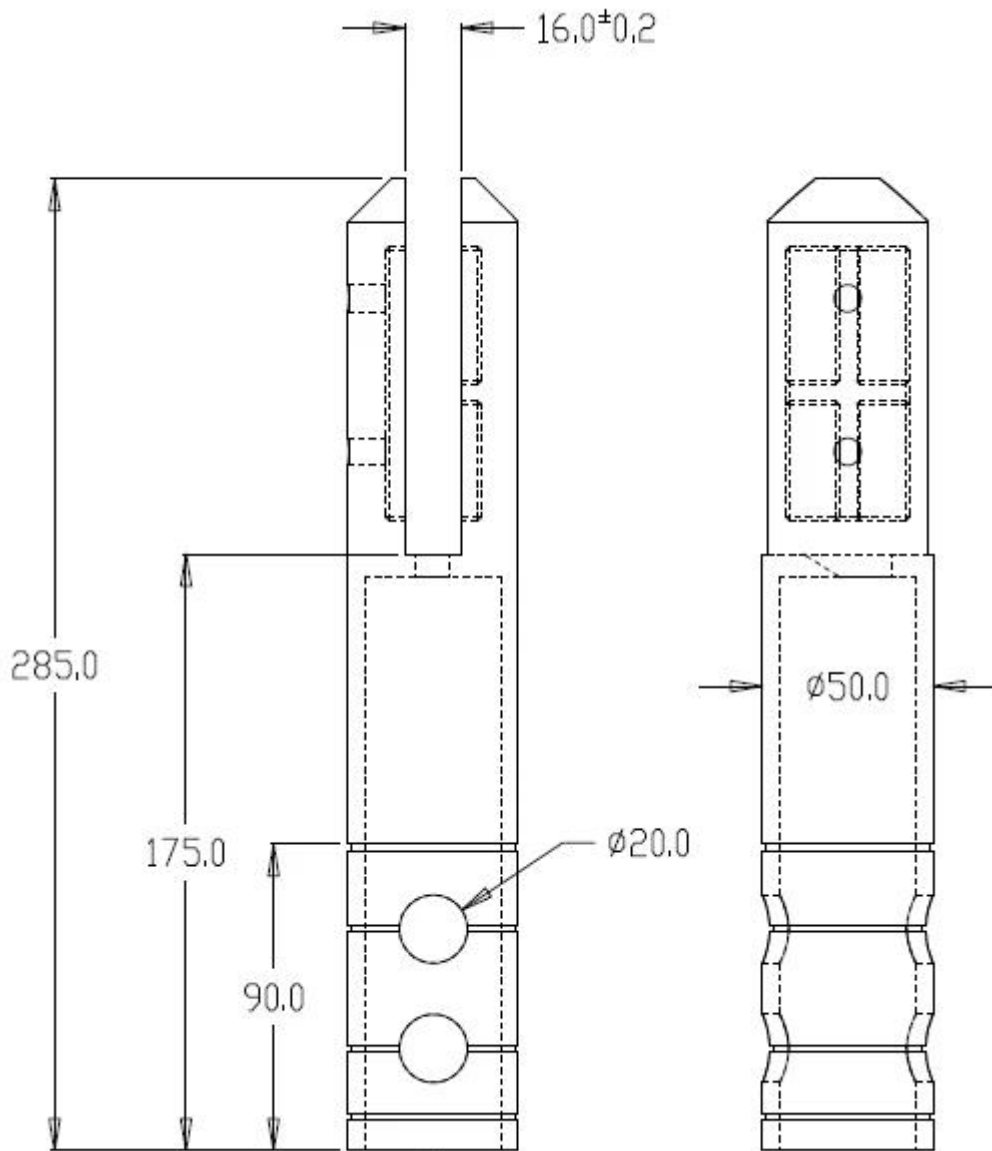
fond à la gorge: 175mm

surface en haut: 185mm

surface en bas: 90mm

2 vis de X pour régler l'ouverture

S'il vous plaît télécharger le dessin ici:



Ce modèle de robinet peut être utilisée pour clôture de la piscine et d'un balcon clôture. Il est beaucoup plus fort que du tourillon de montage. Sa taille plus lourd et plus grand que la base de montage des modèles.

Chaque robinet est d'environ 1,8 KG.

Un robinet a un carton blanc et viennent avec une clé allen.

10 morceaux seront emballés dans un emballage extérieur.

Taille de l'emballage extérieur est de 310 * 310 * 135mm

S'il vous plaît examiner le dossier photo ici:



Pour le dessin technique MRC mâle, s'il vous plaît télécharger ici:

