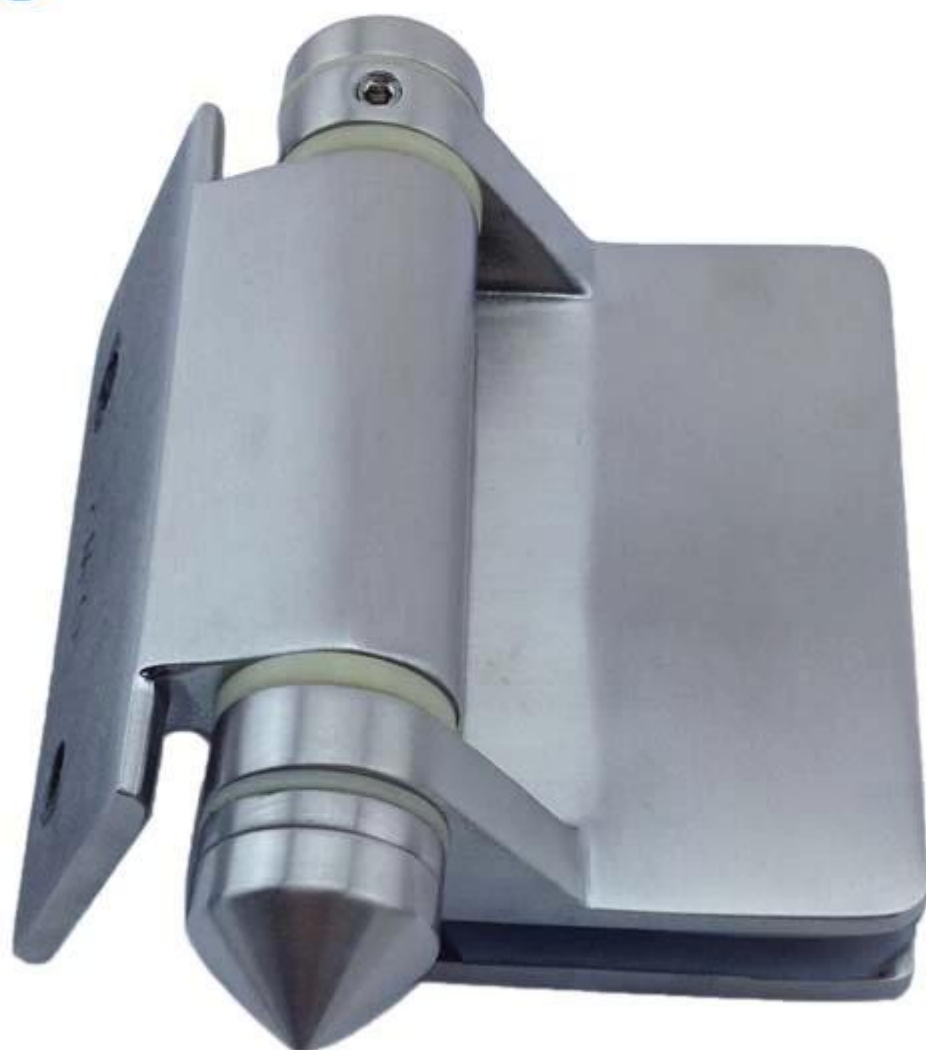


Description

- Carré poteau/mur à verre charnière de porte robuste
- Modèle No.:G-W2
- Méthode de fabrication: casting
- Peut contenir ≤ 20 KG verre (1000x1000x8mm)
- Verre taille du trou de forage: diamètre 16mm
- Emballage: un pc dans un sac en plastique, puis dans une boîte. 12 pcs dans un carton
- MOQ: un pc
- Livraison: par air/mer
- Clôture de piscine application: natation, garde-corps verre, conception balcon, garde-corps, porte de verre-verre, porte verre épais
- Pour commercial et décoration de la maison moderne
- Pour les gros et de détail (nous sommes usine)
- L'échantillon est toujours disponible

Détails de produits

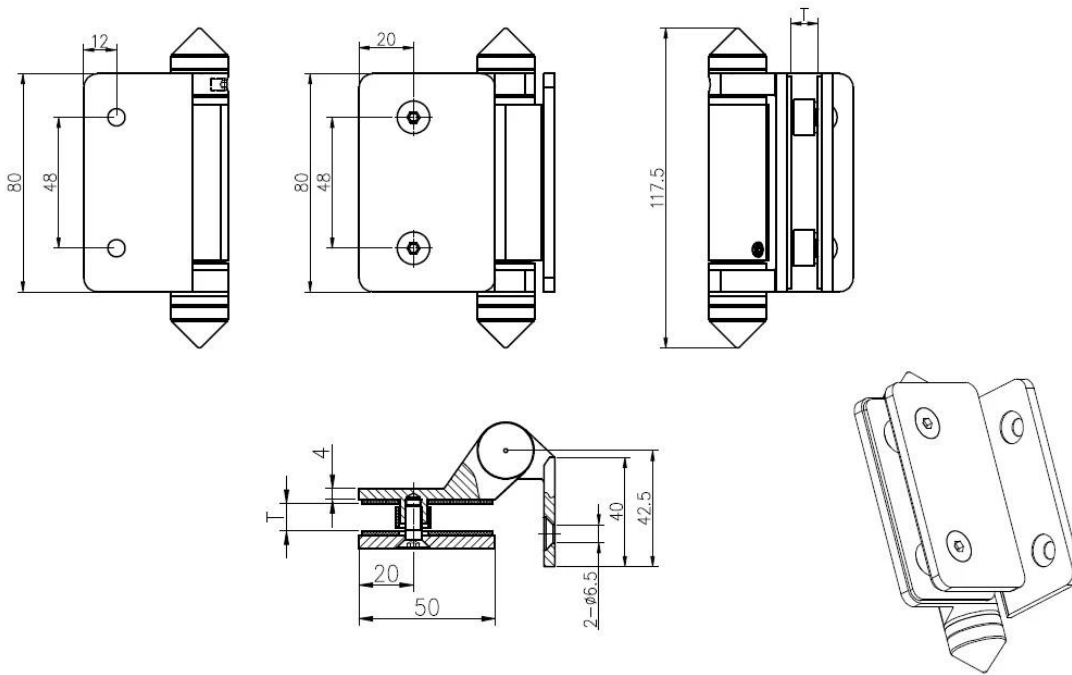




Photos de projets



Drawing



Certification

ISO
9001:2008
REGISTERED

Shenzhen Launch Co.,Ltd

www.launch-china.cn

Besoin d'un devis ou pour toute question, veuillez laisser un message.
Ou me contacter en dessous info. va revenir vers vous dès que possible!



季敏 Merlin Ji

Senior Sales Representative

☎ (86) 189 6294 5180

深圳市南山区南山大道1092号亿利达大厦B区3栋5003
Room 5003, Building 3, Yilida Building, No.1092
Nanshan Road, Nanshan District, Shenzhen, China
postal code 518054

☎ (86-755) 8603 7559
☎ (86-755) 8637 2611
✉ sales06@launch-china.cn
🌐 www.launch-china.com
www.chinabalustrade.com