

## Description

- Verre à verre charnière de porte robuste
- Modèle No.:G-R1
- Méthode de fabrication: estampage
- Peut contenir  $\leq 20$  KG verre (1000x1000x8mm)
- Verre taille du trou de forage: diamètre 16mm
- Emballage: un pc dans un sac en plastique, puis dans une boîte. 12 pcs dans un carton
- MOQ: un pc
- Livraison: par air/mer
- Clôture de piscine application: natation, garde-corps verre, conception balcon, garde-corps, porte de verre-verre, porte verre épais
- Pour commercial et décoration de la maison moderne
- Pour les gros et de détail (nous sommes usine)
- L'échantillon est toujours disponible

## Détails de produits





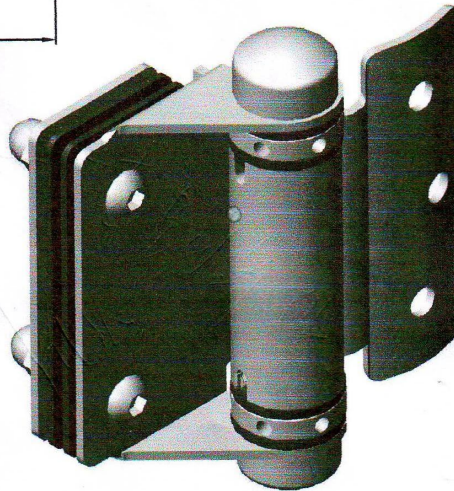
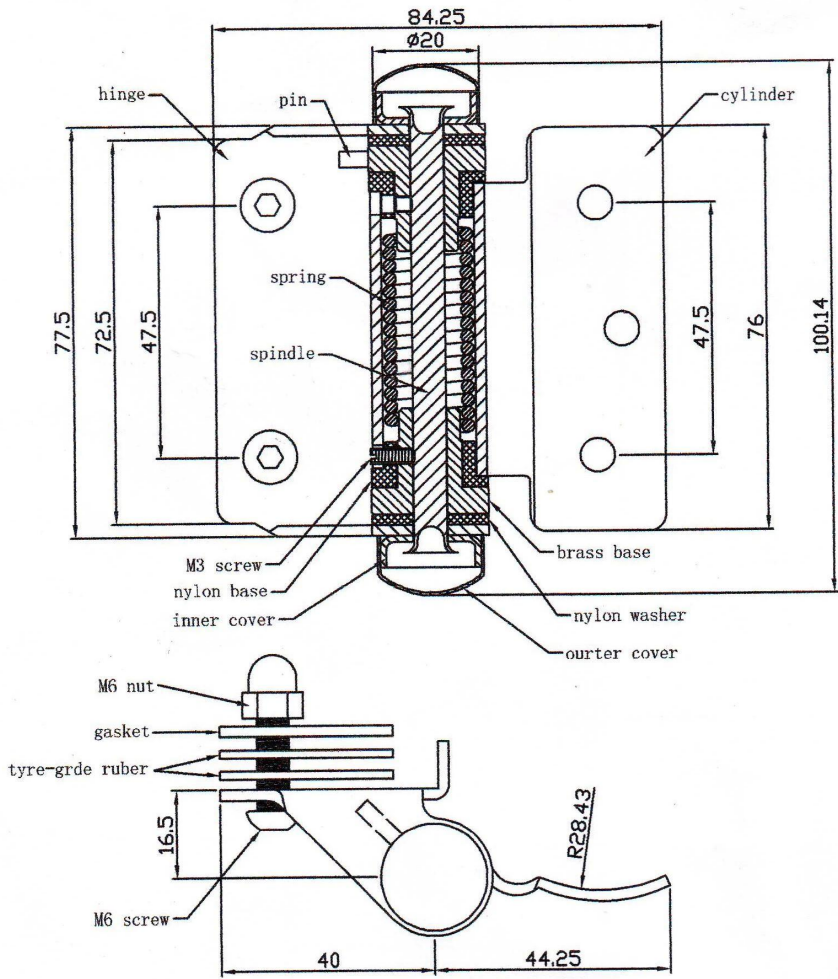
Photos de projets







Drawing



Certification



ISO  
9001:2008  
REGISTERED



## Shenzhen Launch Co.,Ltd



[www.launch-china.cn](http://www.launch-china.cn)

Besoin d'un devis ou pour toute question, veuillez laisser un message.  
Ou me contacter en dessous info. va revenir vers vous dès que possible!



KEBIL 科比奥®

深圳市朗驰商贸有限公司  
SHENZHEN LAUNCH CO., LTD.

朗驰国际有限公司  
LAUNCH INTERNATIONAL LIMITED.

季敏 Merlin Ji

Senior Sales Representative

☎ (86) 189 6294 5180

---

深圳市南山区南山大道1092号亿利达大厦B区3栋5003

Room 5003, Building 3, Yilida Building, No.1092  
Nanshan Road, Nanshan District, Shenzhen, China  
postal code 518054

---

☎ (86-755) 8603 7559

☎ (86-755) 8637 2611

✉ sales06@launch-china.cn

🌐 www.launch-china.com

www.chinabalustrade.com