

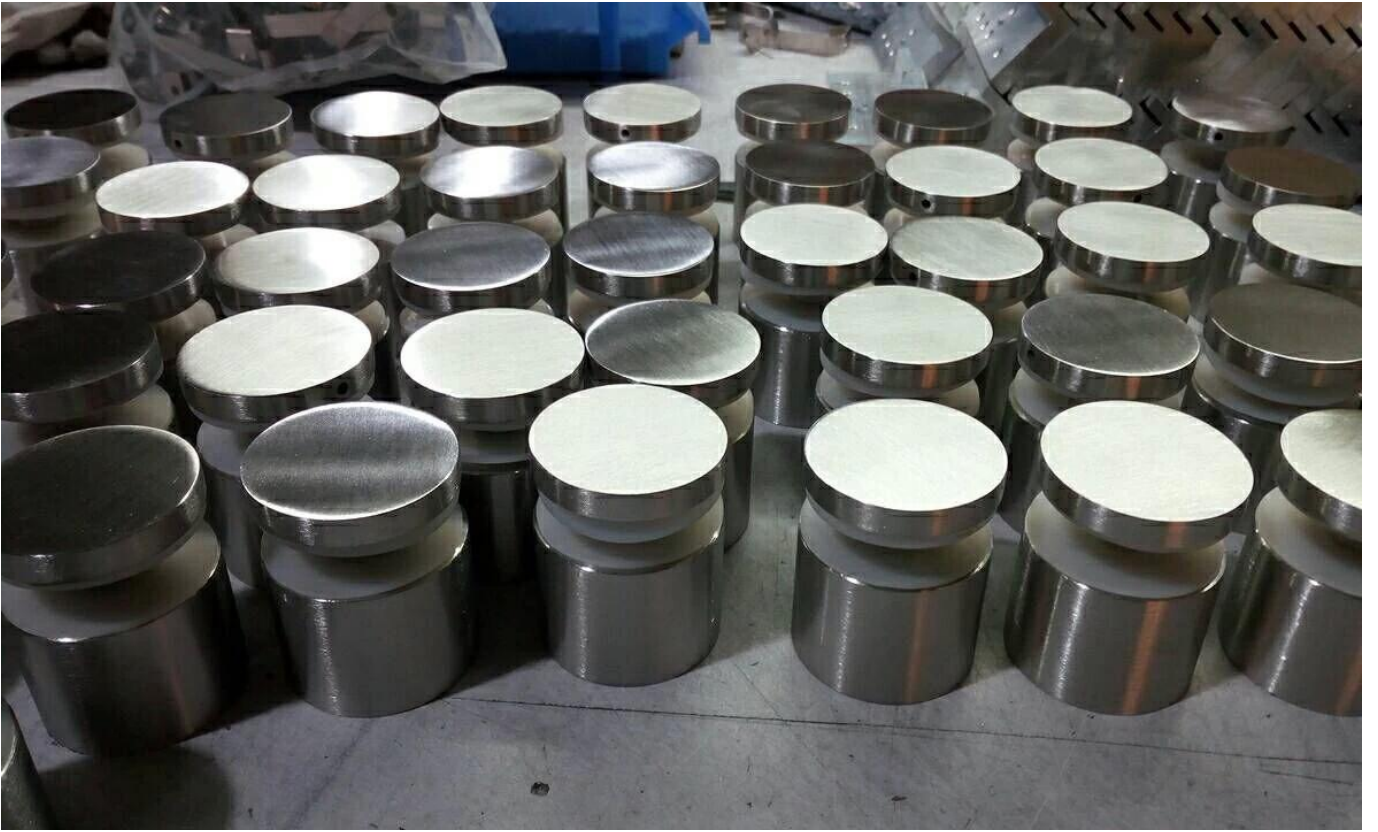
## CRL Acier inoxydable 316 Verre Standoff Matériel de montage en verre

Caractéristiques :

- Matériel: Acier inoxydable 316
- Finition: brossé ou miroir poli
- Pour épaisseur de verre: 6-19mm d'épaisseur
- Solide, haute qualité, rubber joint inclus

**1 # Modèle:** Diamètre de 2 po par 1-1 / 2 po (50 mm x 38 mm)



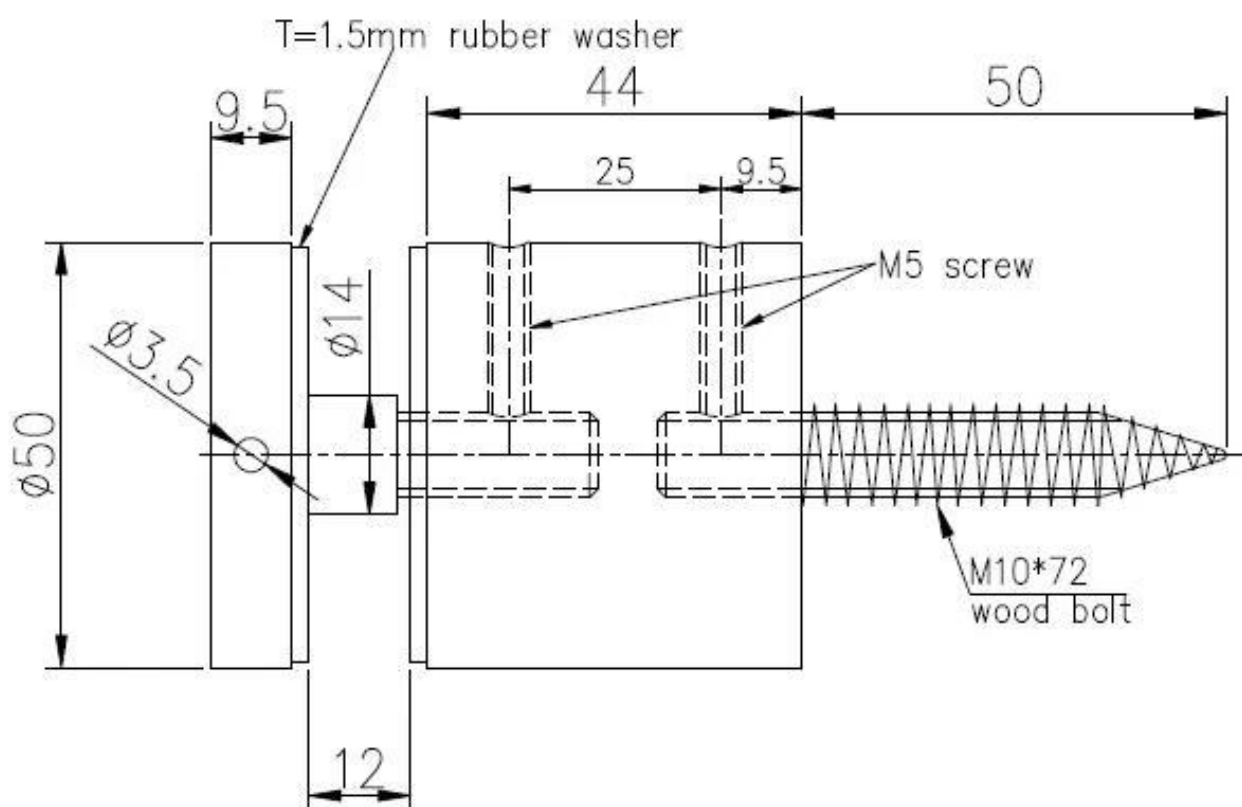






2 # **Modèle:** Diamètre 50mm x 44mm Long Standoff Base





Merci pour votre visite. Tout intéressé ou question, s'il vous plaît me joindre librement:

Email: [sales02@launch-china.cn](mailto:sales02@launch-china.cn) , Skype: lancement-02 .