

inox accessoires de balustrade en acier verre pince de montage

Verre pince de montage Spec. :

Matériau: Acier inoxydable 304/316;

Pour une épaisseur de verre: 8-12mm;

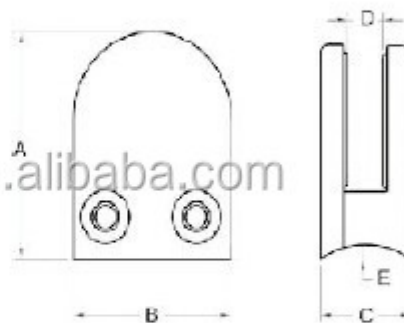
Finition: Satin ou poli miroir.

Modèle No .: G103, G104, G105.

1. La forme ronde liste de serrage de verre:

<http://www.chinabalustrade.com>

Material	Stainless steel 304/ 316
Finish	Satin / mirror polished
For glass thickness	6mm -13.52mm



Model No.	A	B	C	D	E
G103	50	40	22	8	0
G104	50	40	26	12	0
G105	55	45	28	14	0
G103R	52	40	22	8	R-21.5
G104R	52	40	26	12	R-21.5
G105R	58	45	28	14	R-25.4





2. Forme ronde projet de serrage de verre FYI:







Merci pour votre visite, Tous les intéressés ou besoins, s'il vous plaît  
contacter aimablement avec moi librement:

Contact: Joey Lan

Skype: lancement-02.

Email: sales02@launch-china.cn.