

Shenzhen Lancement co., Ltd peovides robinet de verre en acier inoxydable pour designes de garde-corps.

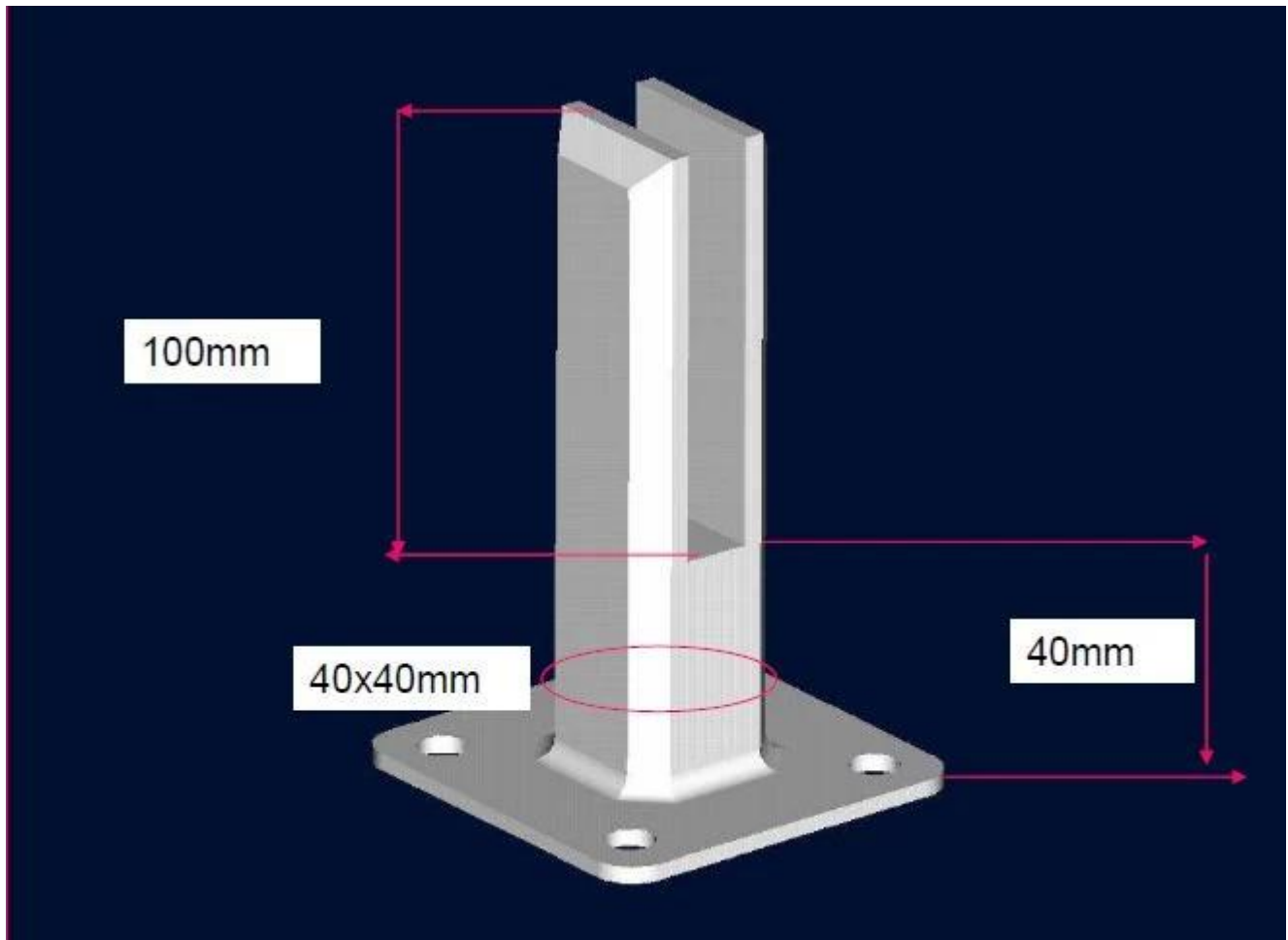
|                                  |   |
|----------------------------------|---|
| Nom du produit                   | Inoxydable robinet en verre d'acier pour designes de garde-corps  |
| Matériel                         | Acier inoxydable 316, 316L, duplex2205  |
| terminer                         | Miroir ou satiné poli   |
| Epaisseur du verre               | Le verre trempé ou feuilleté de verre 10-12mm   |
| Environnement                    | Intérieur / extérieur, balcon, terrasse, escalier, étapes, piscine, côté mer ect  |
| Terme de paiement                | T / T, L / C à vue, Western Union, Alibaba paiement sécurisé, Paypal  |
| Accessoires de clôtures en verre | Verre loquet de la porte, le verre charnière de porte, après alminmum, le rail supérieur de la fente, trempé et verre feuilleté |

N ° de modèle: SBM (base carrée robinet de plaque)

**Shenzhen Launch Co.,Ltd**



**[www.launch-china.cn](http://www.launch-china.cn)**

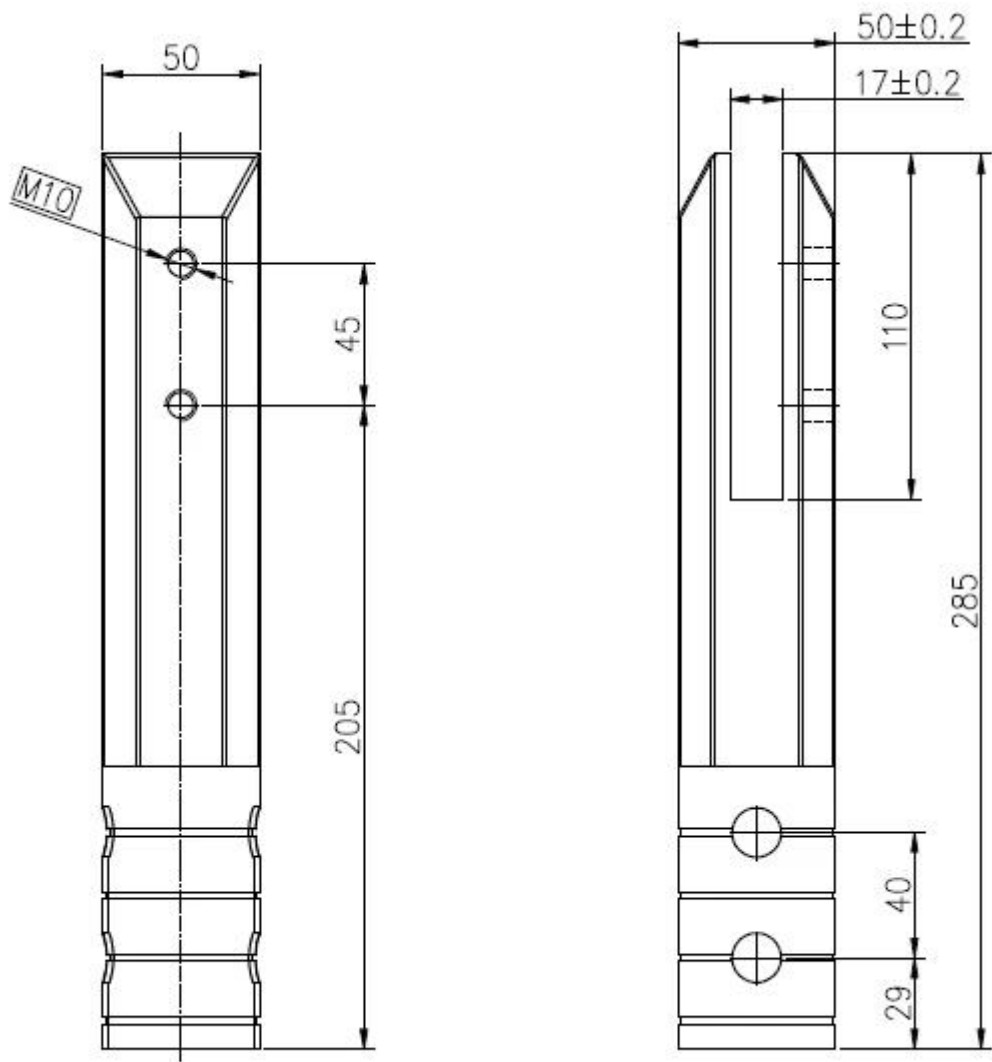


Modèle No.:SCM (noyau carré drill tourillon)

[launch-china.en.alibaba.com](http://launch-china.en.alibaba.com)



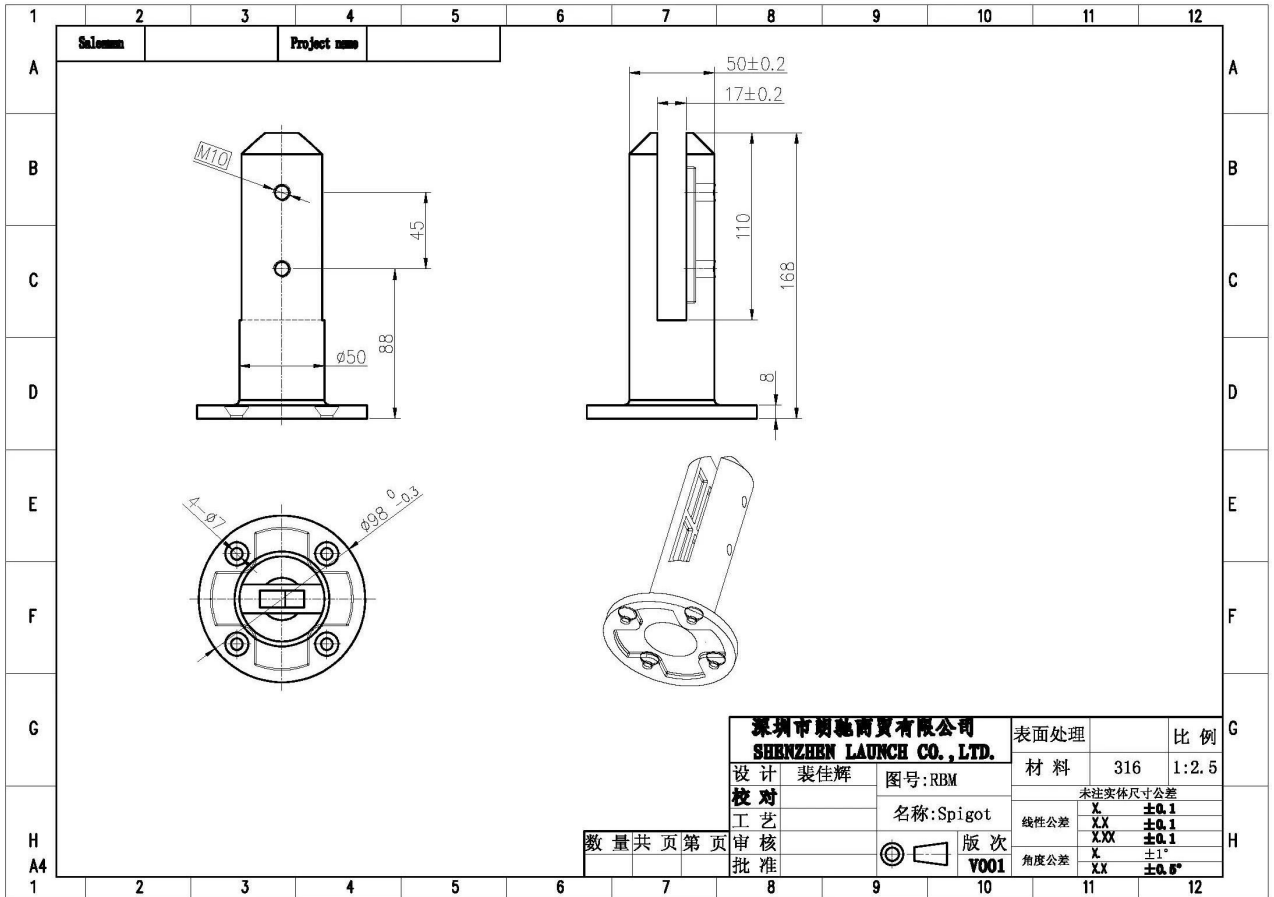
SCM



Modèle No.:RBM (base ronde Tourillon de la plaque)



RBM

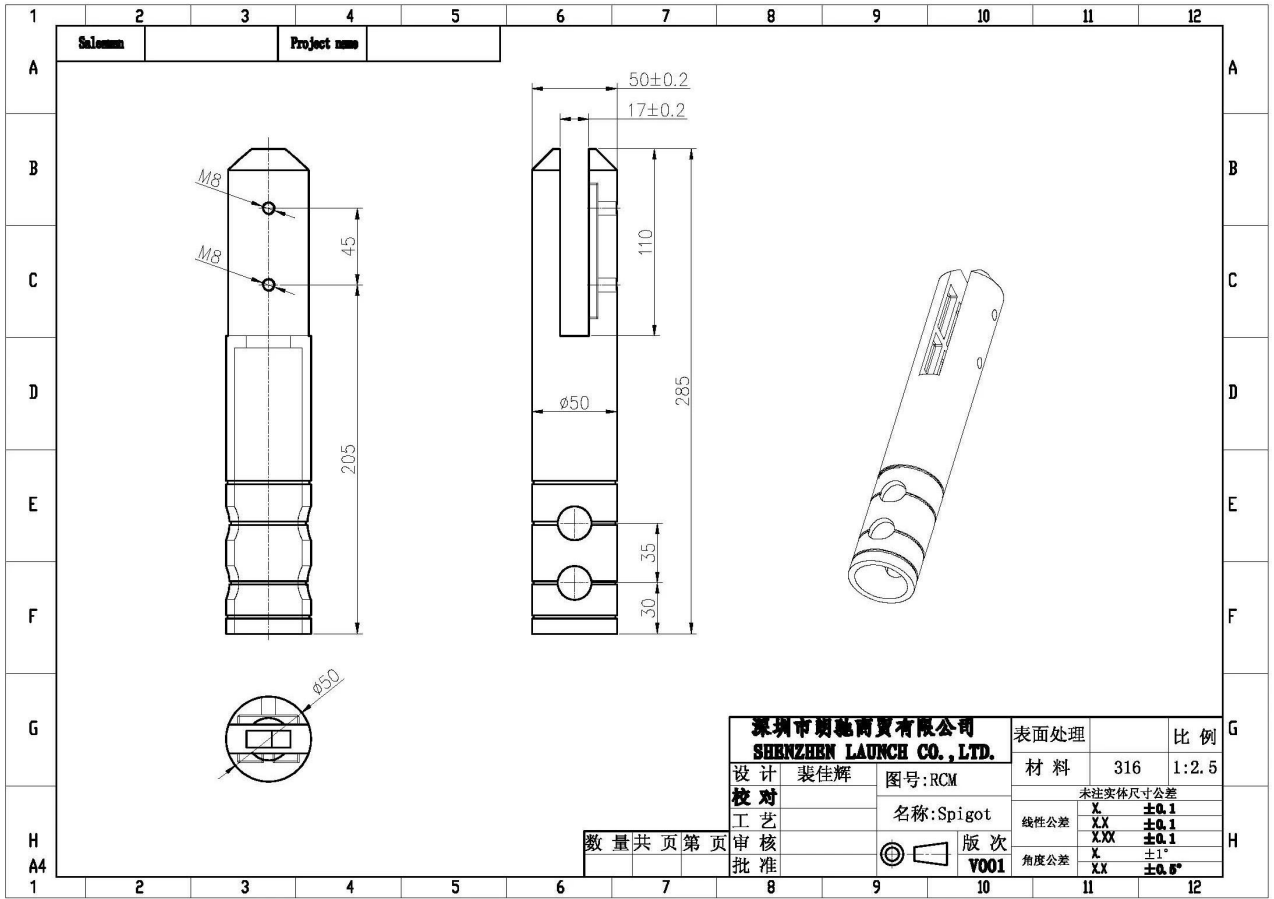


Modèle No.:RCM (âme ronde forage tourillon)

[launch-china.en.alibaba.com](http://launch-china.en.alibaba.com)



**RCM**



[javascript: void \(0\); /\\* 1465725575692 \\*/](#)

pic de projet





