

CRL Acier inoxydable 316 Verre Standoff Matériel de montage en verre

Caractéristiques :

- Matériel: Acier inoxydable 316
- Finition: brossé ou miroir poli
- Pour épaisseur de verre: 6-19mm d'épaisseur
- Solide, haute qualité, rubber joint inclus

1 # Modèle: Diamètre de 2 po par 1-1 / 2 po (50 mm x 38 mm)

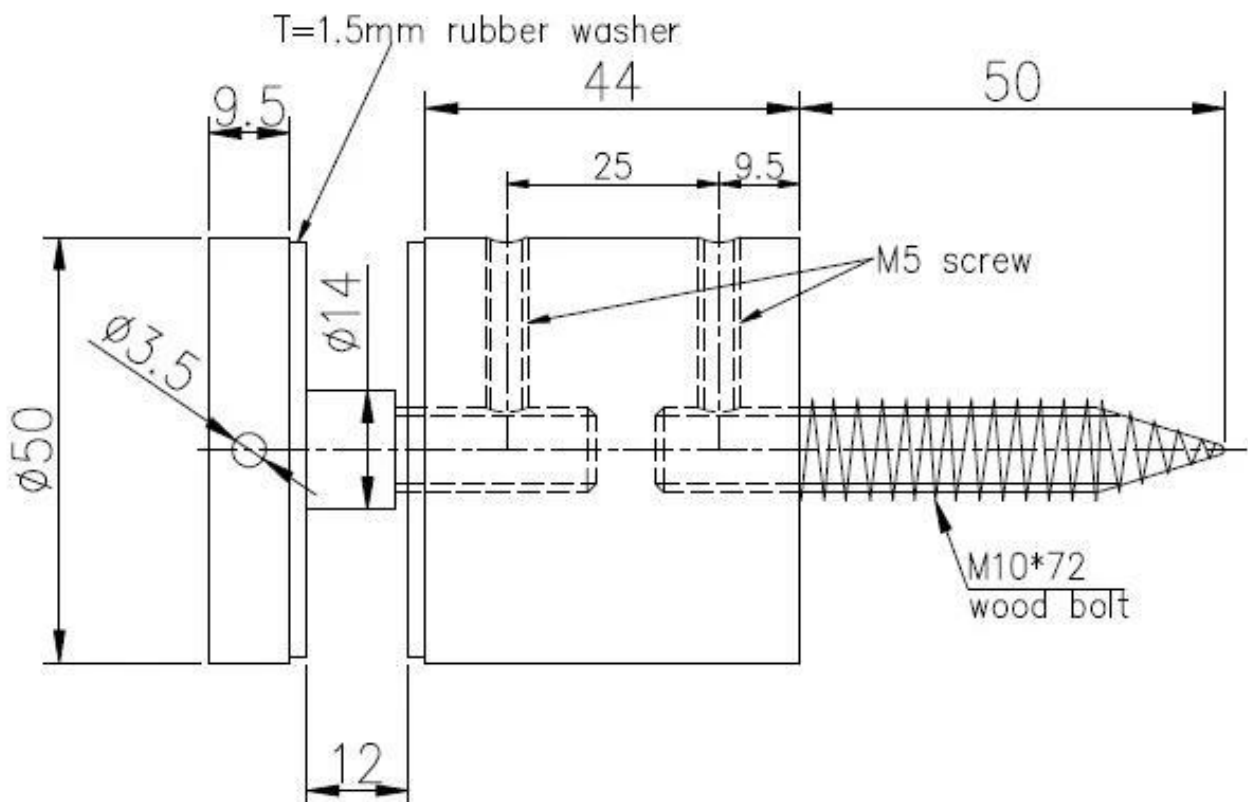






2 # **Modèle:** Diamètre 50mm x 44mm Long Standoff Base





Merci pour votre visite. Tout intéressé ou question, s'il vous plaît me joindre librement:

Email: sales02@launch-china.cn , Skype: lancement-02 .