

inox système câble de garde-corps corde tendeur de fil d'acier  
acier inoxydable 1. Description câble métallique tendeur:  
Matériel: acier inoxydable 304 ou 316  
Pour le diamètre du câble: 3/4/5 / 6mm  
Position: balcon, terrasse, escalier, etc.  
Modèle No .: T801, T803, T804, T807A, T809

2. Modèle différent liste à câble tendeur en acier inoxydable,

1). câble T801 tendeur



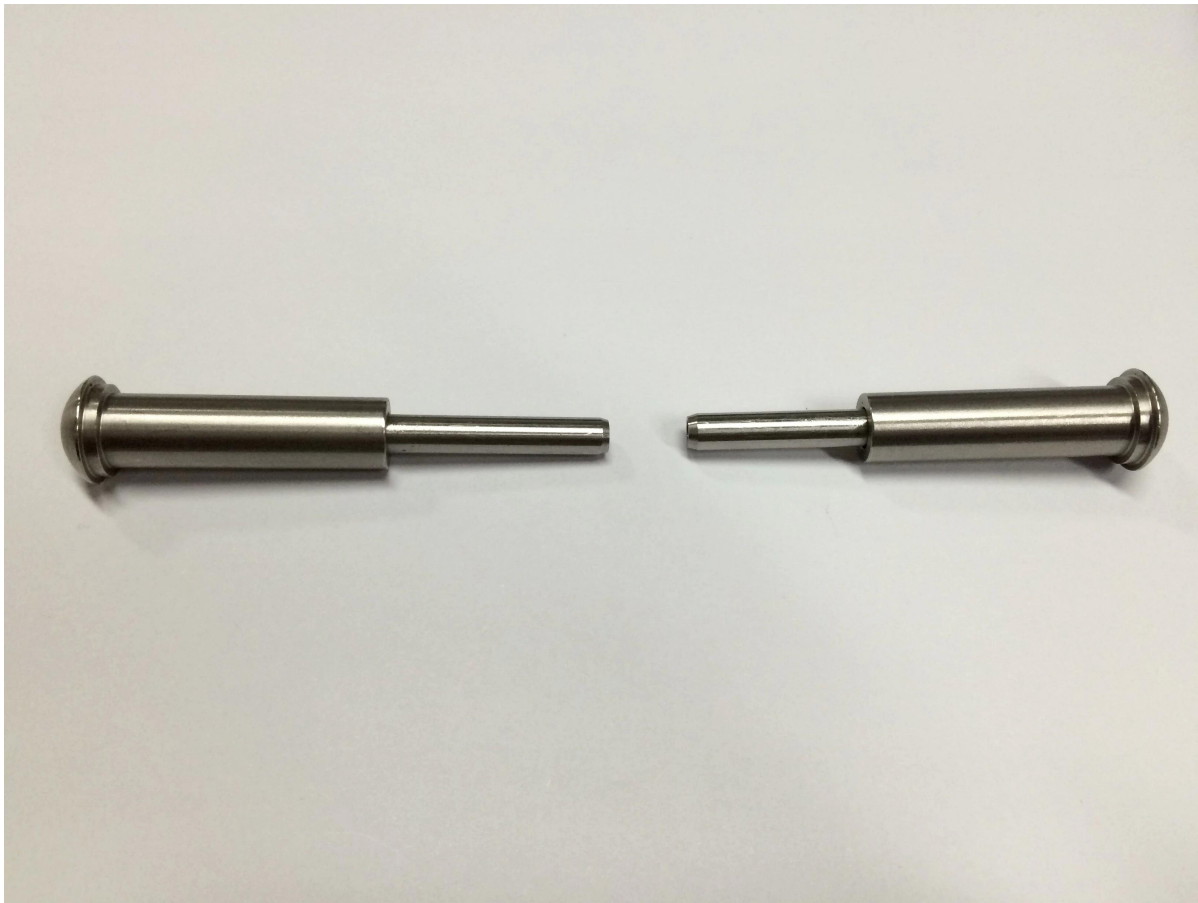
2). câble T803 tendeur



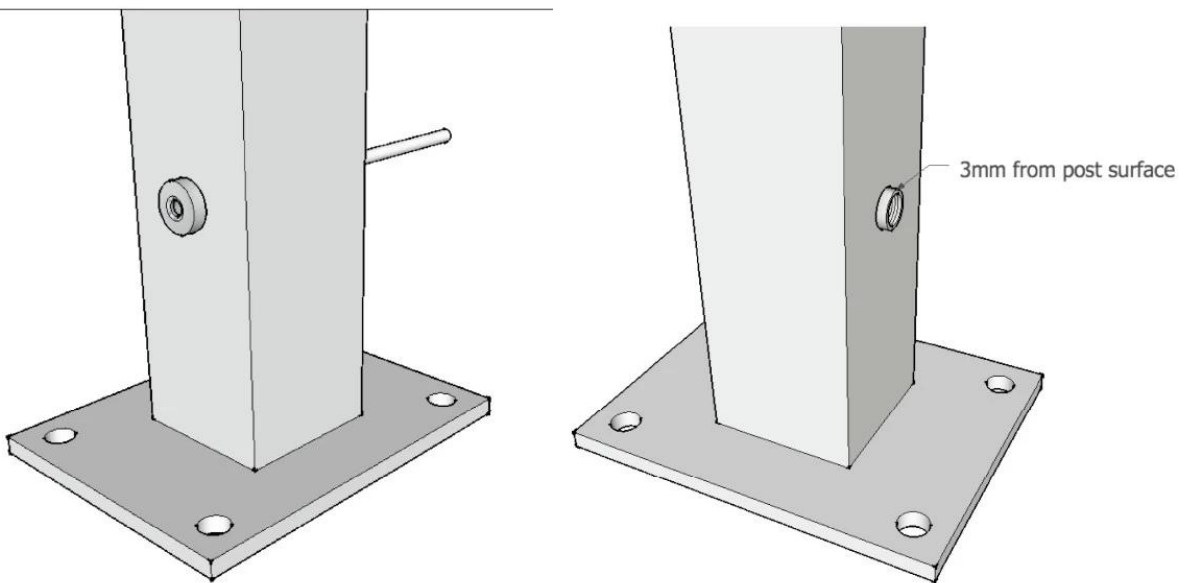
3). câble T804 tendeur



4.) câble T807A tendeur



T807A installation de câble tendeur FYI,



5). câble T809 tendeur



3. projet de rampe de câble pour votre référence,



Nous vous remercions de votre visite, des intéressés ou des besoins, s'il vous plaît me contacter librement:

Contact: Joey Lan

Skype: lancement-02.

E-mail: [sales02@launch-china.cn](mailto:sales02@launch-china.cn).