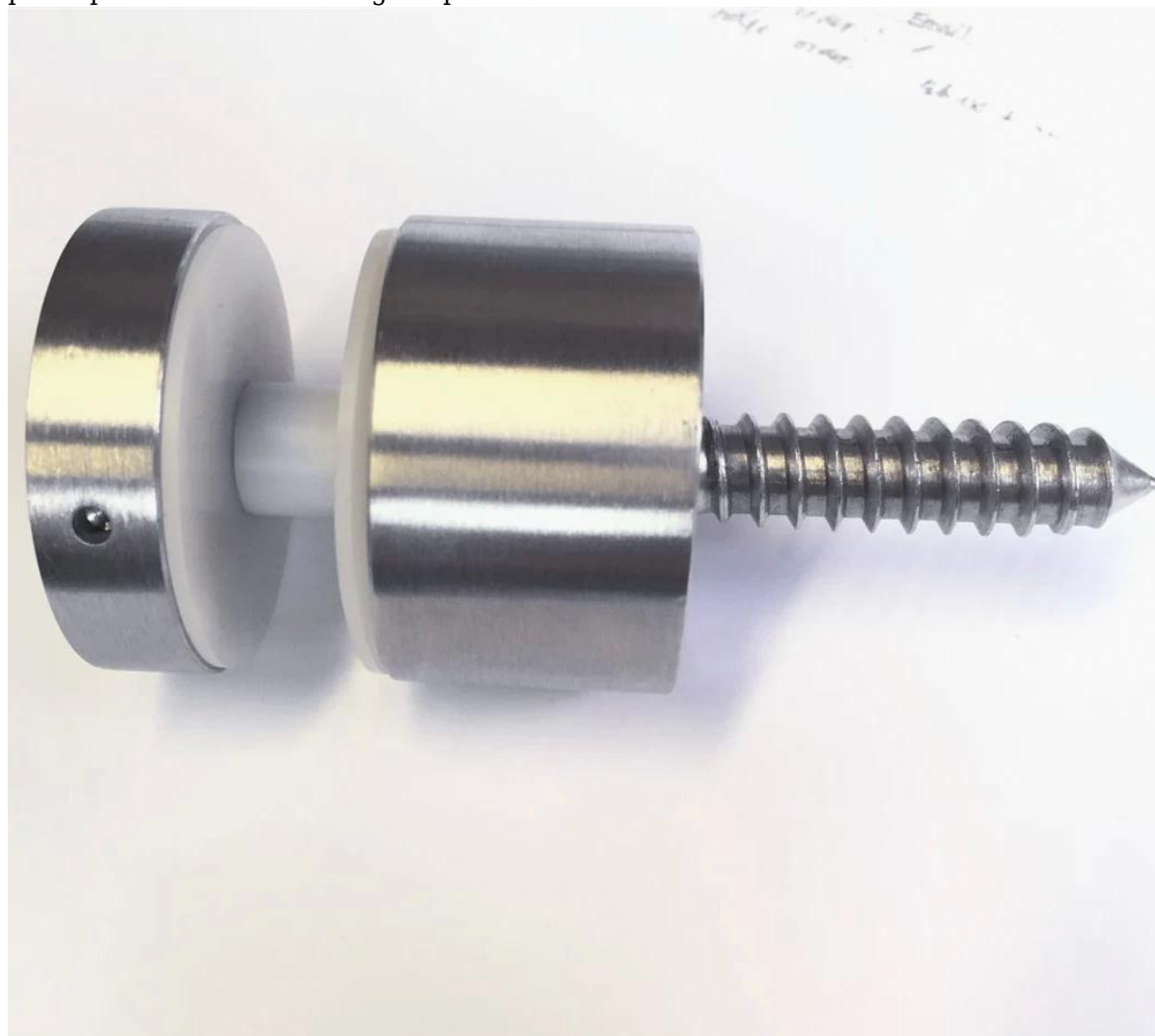


Shenzhen lancement fabrique acier inoxydable 316 boulon solide bras de fer de verre à la fois ossature bois et un support en béton.

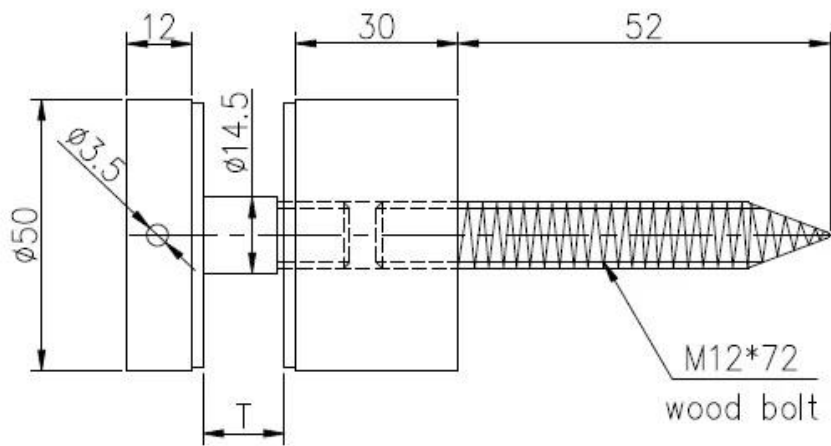
Ci-dessous les spécifications pour le bois de montage boulon d'écartement de verre.

1. matériau acier inoxydable 316 anti-rouille
2. finition brossée facile à entretenir
3. 50mm dia
4. 50 * 12mm bouchon
5. 50 * corps de 30mm
6. M12 vis * 72 de bois

photo pour le bois de montage impasse en verre



dessin pour wood monter le boulon d'écartement



深圳市朗馳商貿有限公司 SHENZHEN LAUNCH CO., LTD.				Surface treatment		Proport:
Design	Jacky	Drawing NO: SF-68		Material		1:1
Check		Name: Standoff		No note of entity size tolerance		
Craft				Linear tolerance	X	±0.1
					X.X	±0.1
Quantity	Total	Page	Audit	Revision	X.XX	±0.1
					X	±1°
			Approve	Revision	X.X	±0.5°
				V001		

Les photos du projet.

balustrade conçoit bois montage boulon 12mm
entretoise en verre en acier inoxydable 316



bois de la zone de clôture de la piscine de montage boulon 12mm entretoise en verre en acier inoxydable 316



bois de garde-corps en verre Escalier montage boulon 12mm entretoise en verre en acier inoxydable 316



Nous avons aussi monter bras de fer de verre au béton, s'il vous plaît vérifier ci-dessous et cliquez ouvert pour plus de détails.



Et

bras de fer avec plaque de base 100 * 200mm,
conception très stable



SF-50 T