

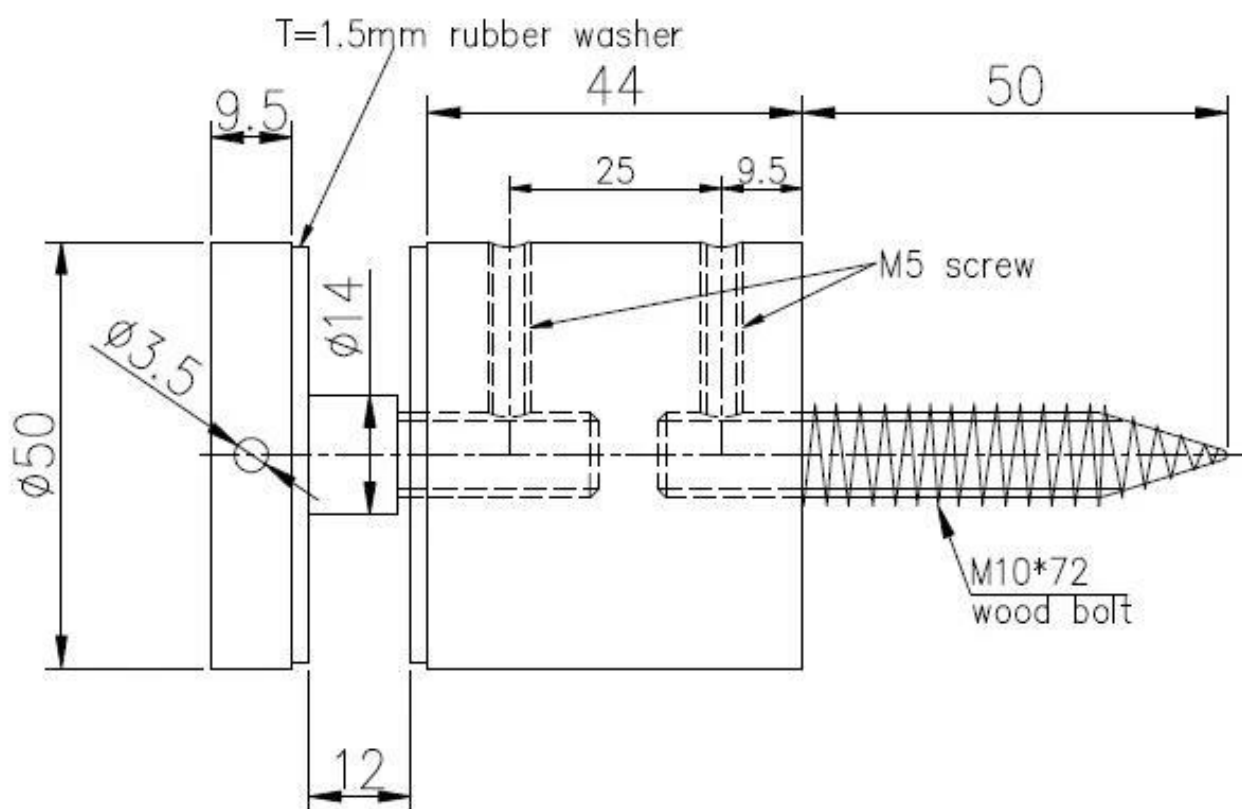
2 "Ανοξείδωτο ατσάλι AISI304 / 316 Βραχίονας στήριξης γυάλινου φράχτη για σύστημα συγκόλλησης από γυαλί

ΠΡΟΔΙΑΓΡΑΦΕΣ:

όνομα προϊόντος	2 "Ανοξείδωτο ατσάλι AISI304 / 316 Βραχίονας στήριξης γυάλινου φράχτη για σύστημα συγκόλλησης από γυαλί
Υλικό	Ανοξείδωτο χάλυβα 304/316
Άλλο όνομα	Γυαλιστερό φράχτη, Βίδες γυαλιού, Stand off για γυαλί
Φινίρισμα	Καθρέφτης γυαλισμένος, ή σατινέ θρυμματισμένος
Μεγάλο μέγεθος γυαλιού	2 "διάμετρος με βάση 1-3 / 4", πάχος καπακιού 3/8 "
Για πάχος γυαλιού	1/2 "και 3/4" (12 και 19 mm) σκληρυμένο γυαλί
Τρύπα από γυαλί	Διάμετρος 12mm απαιτείται σε γυαλί
Καθαρό βάρος	910 γραμ. / Τεμάχιο
Βάση	τοποθέτηση σε τοίχο / τοποθέτηση σε πλάγια / τοποθέτηση περιβλήματος
ΜΟQ	10 κομμάτια
Δείγμα	Διαθέσιμος
OEM & Υπηρεσία ODM	Δεκτός
Εφαρμογή	Σχεδιασμός εσωτερικών και εξωτερικών κλιμακοστασίων, κιγκλιδώματα μπαλκονιών, κιγκλιδώματα από γυψοσανίδα για καταστρώματα, σχεδίαση μπαλκονιών Juliet, πλωτή σκάλα
Επιθεώρηση εργοστασίου	Διαθέσιμος



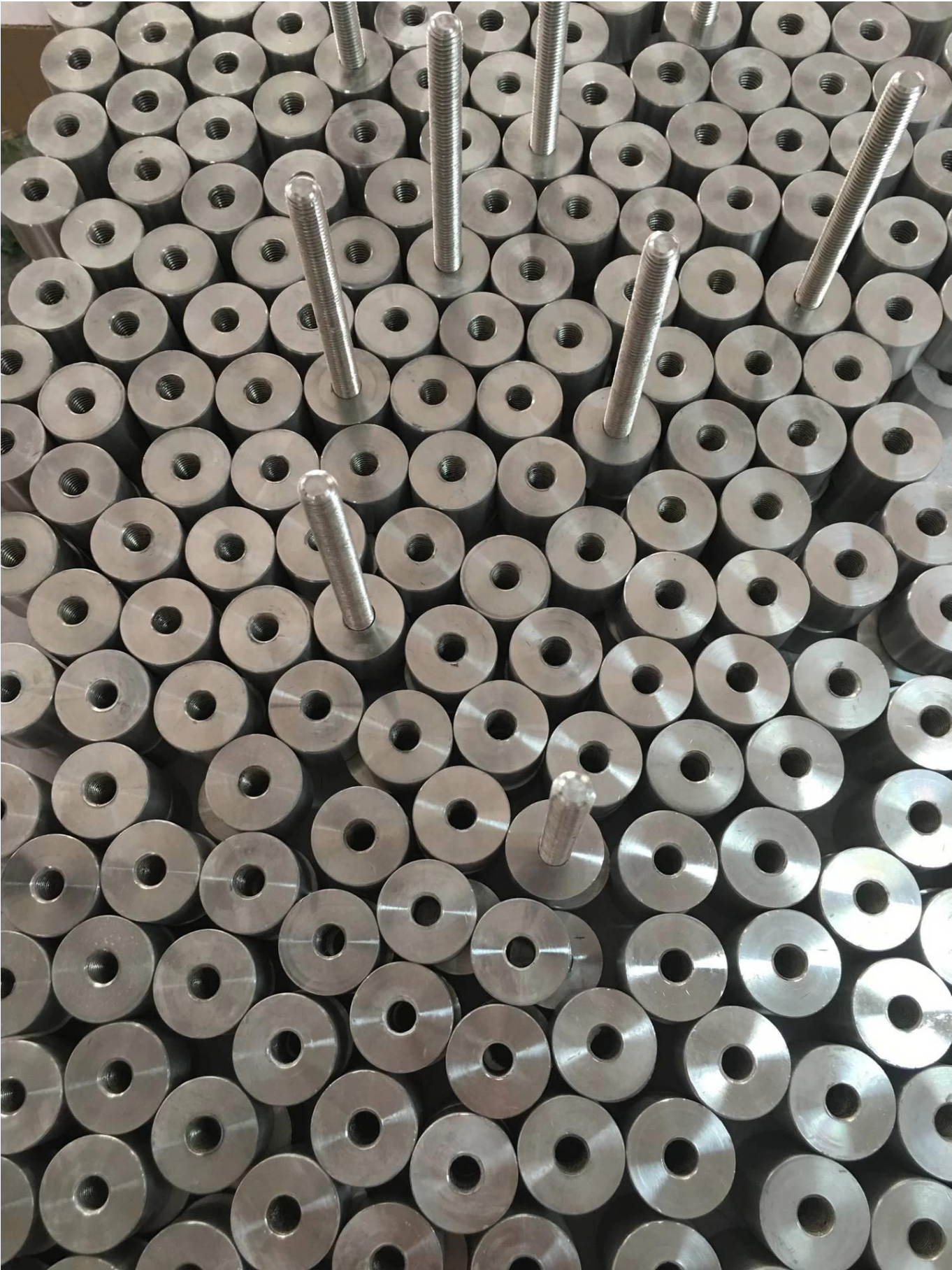
2 "Διάμετρος Κάλυμμα Standoff και Βάση για τοποθέτηση σε ξύλινο υπόστρωμα:



2 "Διάμετρος Κάλυμμα ανάρτησης και βάση για τοποθέτηση σε σκυρόδεμα

Υπόστρωμα:









Φωτογραφίες έργου:



Από ανοξείδωτο χάλυβα για γυάλινο κιγκλιδωτό χωρίς πλαίσιο



Πληροφορίες εταιρείας:

Shenzhen Launch Co., Ltd was established in 2004, located at Nanshan District, Shenzhen, and one hour by car from Hongkong International Airport. Our main product is high-grade building materials includes stainless steel balustrade post, staircase handrail, balcony guardrail, swimming pool fence and other high-grade building materials. All the products are designed strictly according to the high-end market requirements. We have our own factory in Tangxia Town, Dongguan, has a variety of precision equipment more than 50 sets: CNC lathe, milling machine, punching machine, pipe cutter, argon welder, drilling machine, polisher, etc. which can provide customers with complete product processing services. With the German SPECTRO Spectrometer, we insist on testing every batch of materials to ensure that the material is highly qualified. We also have hardness gauge, secondary element and other test equipment to ensure the products meets customers' requirements.

ABOUT US



OUR ADVANTAGE

Please do not hesitate to contact us if you have any requirement regarding our production lines, you can expect a timely reply with professional solutions!



Own factory, shortest lead time.



Can help customers design product drawings based on customer ideas and design engineering installation drawing according to the customer site sketch.



Sample order, trial order acceptable.



Provide material test report to ensure that the material is qualified.



13 years of industry experience, we can help customers recommend the best solution to help customers save cost.

OUR FACTORY

More than 13 years experience in hardware industry design and processing, we can provide customized services from design to the sample and small batch trial production.



OUR CERTIFICATE

With premium quality, competitive price and superior service, we won a lot of customers' favor.
Our products are popular in North America, European and Australia.



PRODUCTION PROCESS



Casting



CNC lathe



CNC Milling



Stamping



Drilling & Tapping

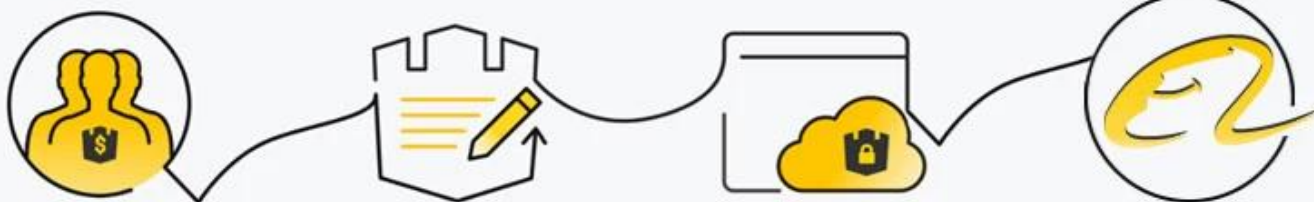


Polishing



PAYMENT & TRANSPORTATION

Welcome Alibaba Trade Assurance Order!



1 Start an order

2 Negotiate terms with our sales service & confirm order

3 Make payment

4 Alibaba provide full assurance



Επικοινωνήστε μαζί μας τώρα για περισσότερες πληροφορίες!
Email: sales03@launch-china.cn

Mob: +8615907334556