

316 βραχίονα από γυαλί από γυαλί ανοξείδωτου χάλυβα για κιγκλιδώματα σκάλας για υαλοπίνακες πάχους 1/2 ".

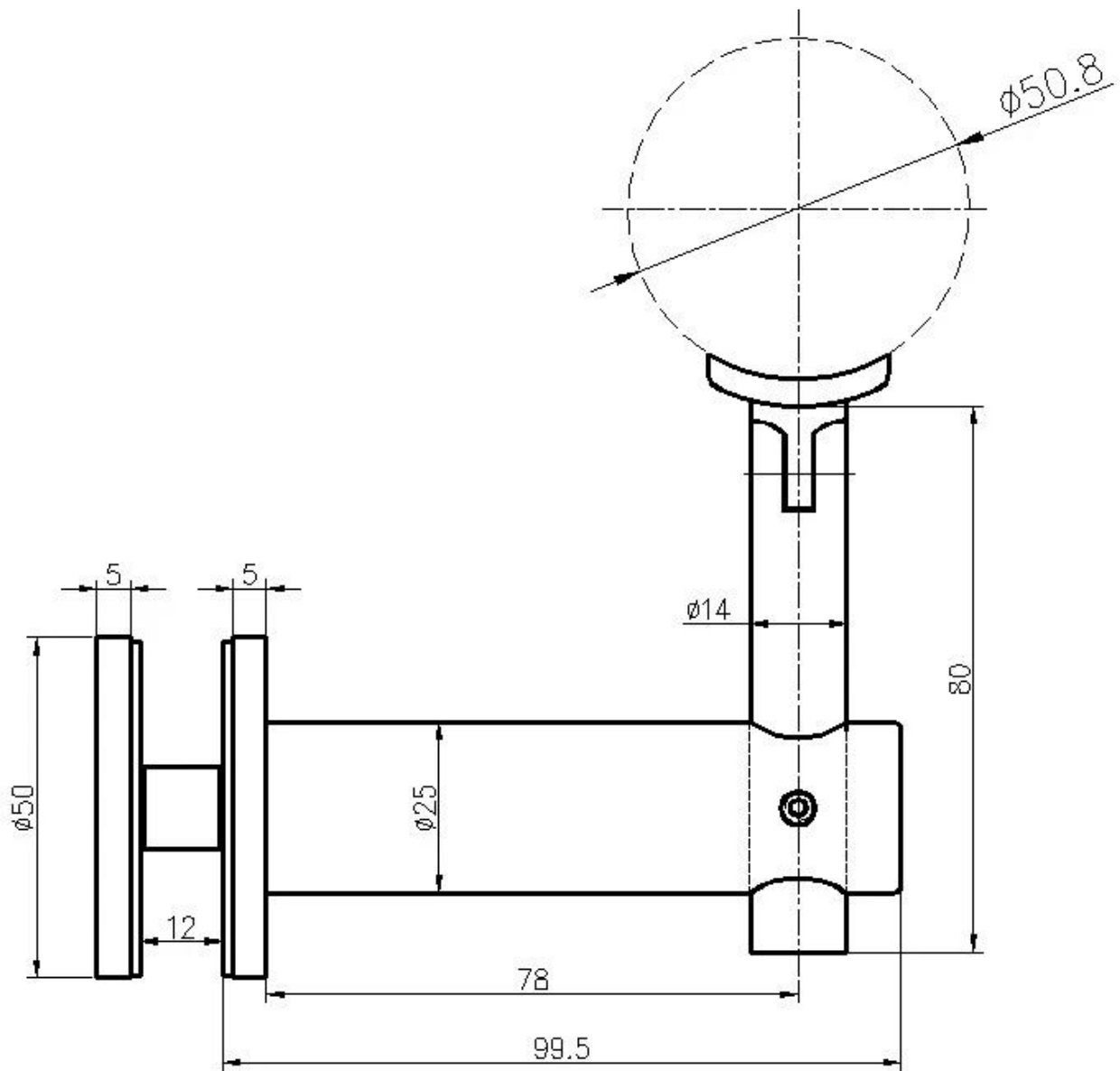
Χαρακτηριστικά του βραχίονα χειρολαβής από γυαλί, μοντέλο # P707-

1. Υλικό: 316 ανοξείδωτος χάλυβας
2. Τελειώστε: σατέν ή καθρέφτης
3. Γυάλινη βάση, πάχος υαλοπίνακα από 8mm έως 12mm
4. Για μέγεθος σωλήνα χειρολαβής 38.1mm 42.4mm 50.8mm
5. Εφαρμόζονται σε γυάλινα κιγκλιδώματα για σκάλες, μπαλκόνια, καταστρώματα κλπ.

Φωτογραφίες από βραχίονα χειρολαβής από γυαλί, μοντέλο # P707-



Σχέδιο για το στήριγμα χειρολαβής για το γυαλί, μοντέλο # P707-

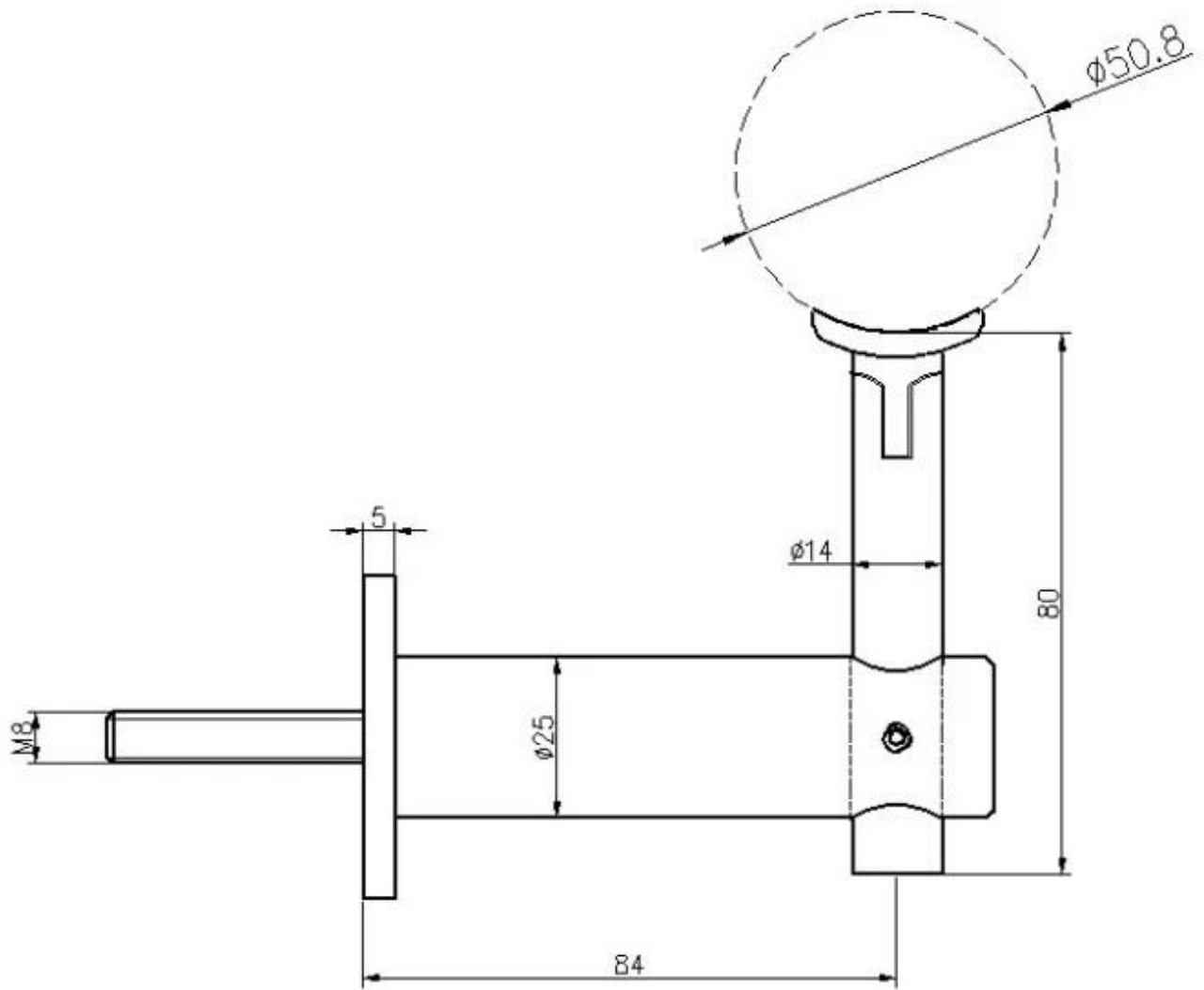


Επίσης διαθέτουμε βραχίονα στήριξης για το στήριγμα τοίχου, μοντέλο # P706



Model No.P706  
Handrail Bracket

Σχέδιο για βραχίονα τοίχου χειρός, P706



Φωτογραφίες έργου του βραχίονα χειρολαβής από γυαλί, μοντέλο # P707-



