

40 x 40 χιλιοστά και 50 x 50 χιλιοστά ανοξείδωτο χάλυβα χειρολαβή ρυθμιζόμενο βραχίονα στήριξης

Περιγραφές:

Υλικό: ανοξείδωτο χάλυβα 316 ή 304

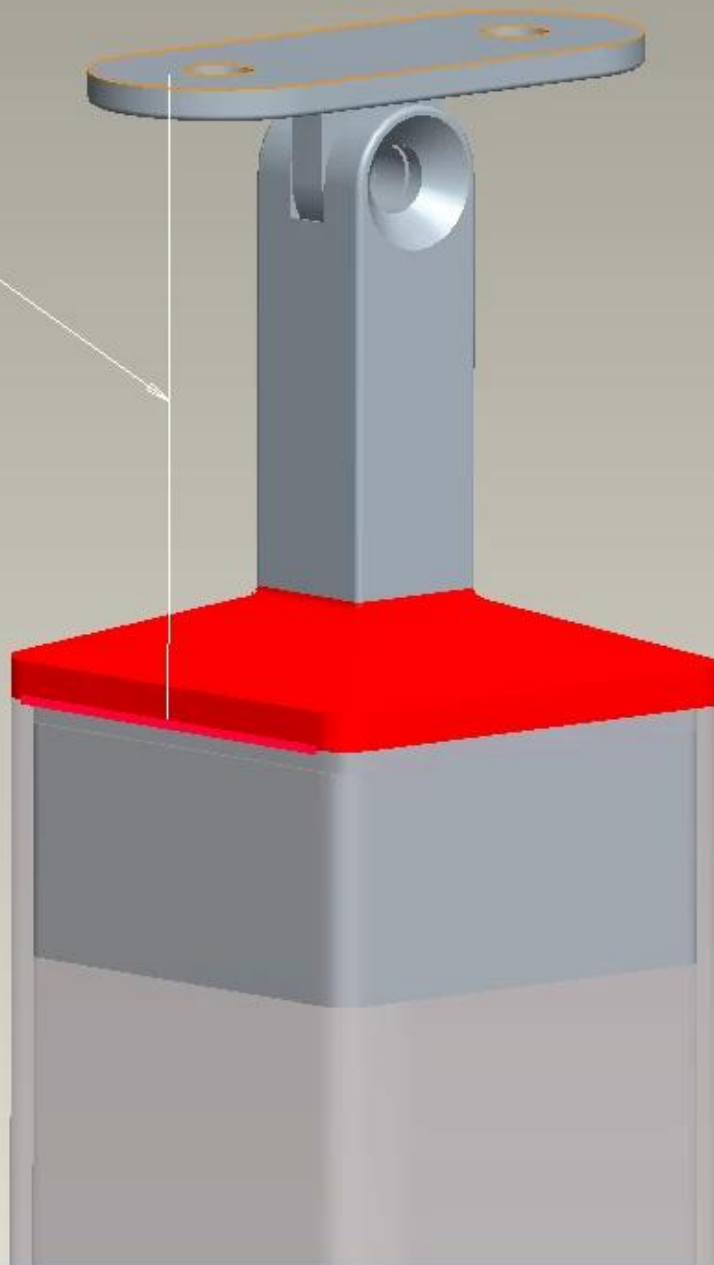
Φινίρισμα: Βούρτσα ή γυαλισμένο φινίρισμα

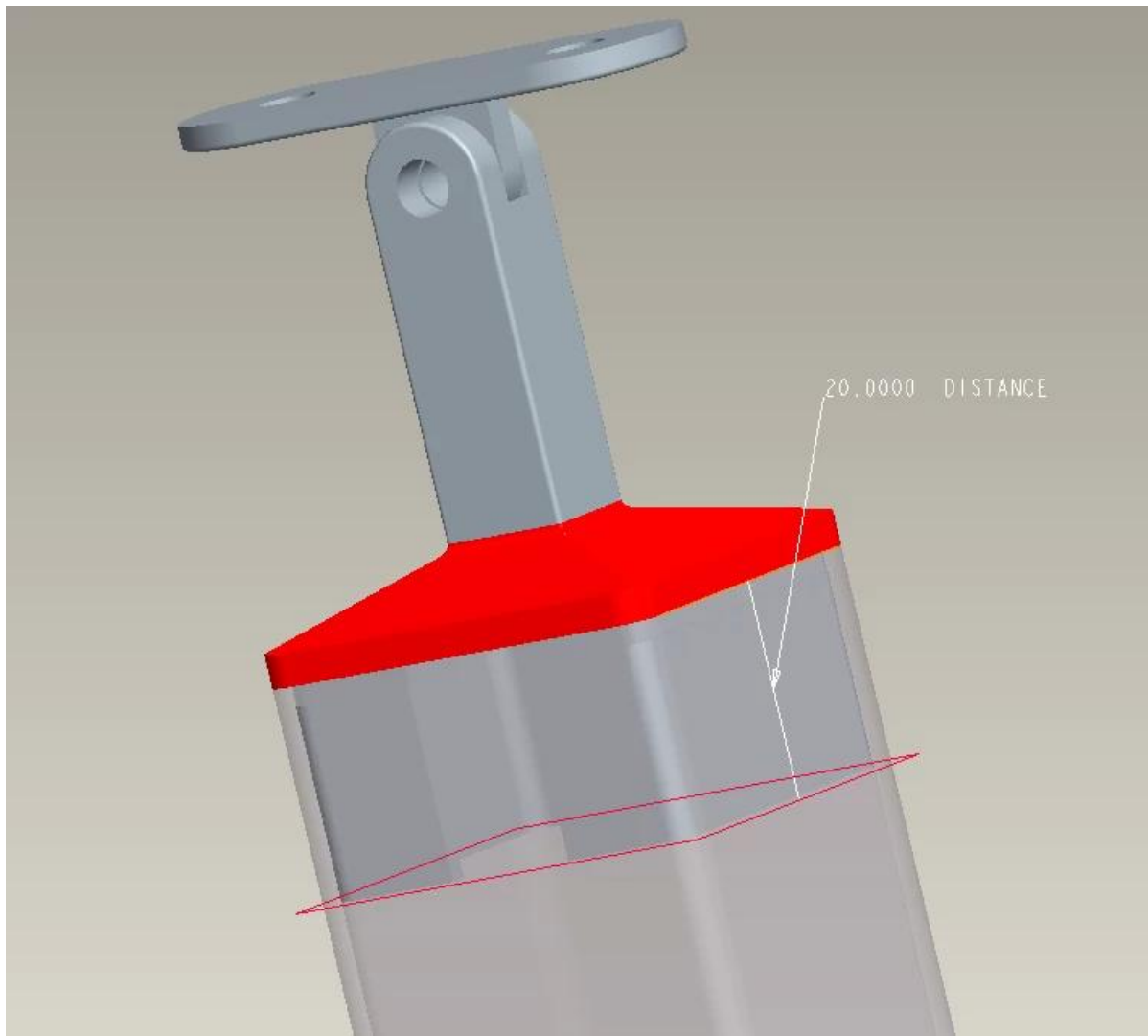
Τοποθέτηση για πάχος τοιχώματος 40 x 40 x 1,5 mm ή πάχος τοίχου 50 x 50 x 1,5 mm

Δείγμα διαθέσιμο

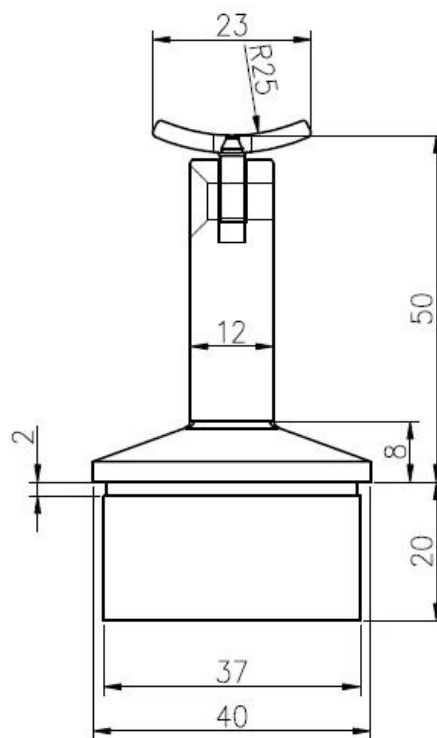
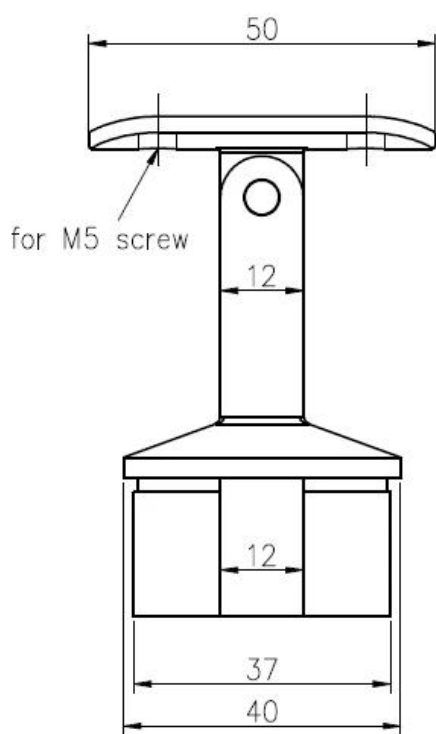


50.0000 DISTANCE

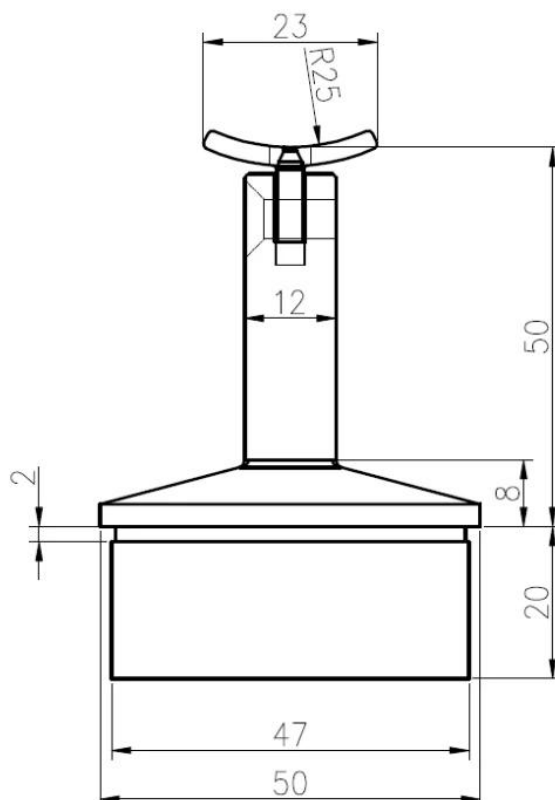
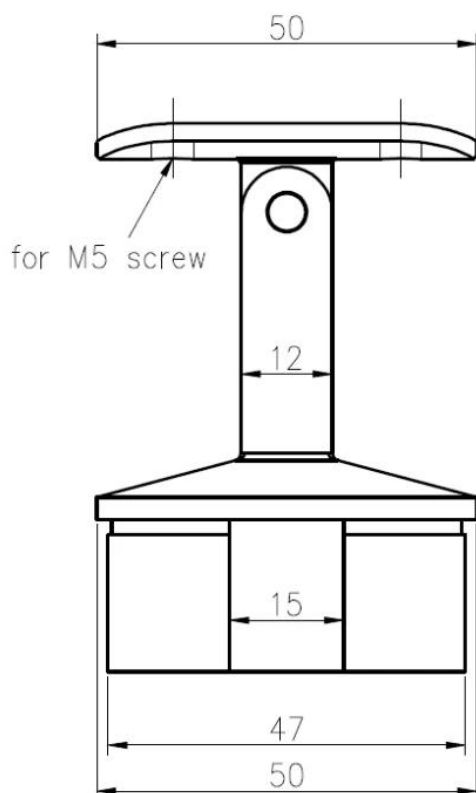




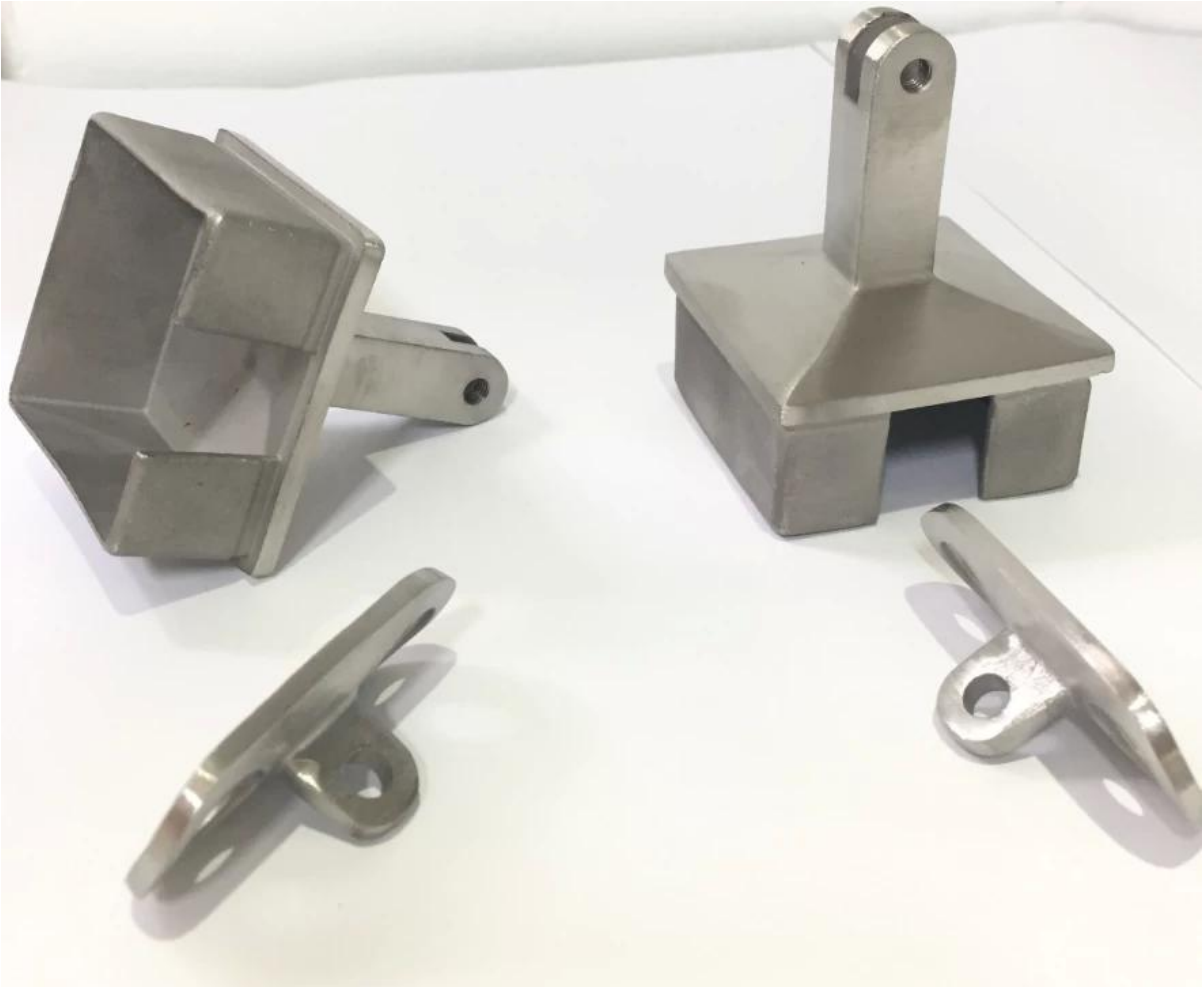
Για διαστάσεις 40 x 40 x 1,5 χιλιοστά τετράγωνο μοντέλο:



Για διαστάσεις τετραγωνικών διαστάσεων 50 x 50 x 1,5 mm:









Δημοσίευση εγκατεστημένο με φωτογραφίες βραχίονα:

[αψιδωτός ορθοστάτης με ρυθμιζόμενες γωνίες σταματάει το κιγκλίδωμα της σκάλας](#)



Ευχαριστώ για την επίσκεψη σας. Όποιος ενδιαφέρεται, παρακαλώ επικοινωνήστε μαζί μου ελεύθερα:

ΗΛΕΚΤΡΟΝΙΚΗ ΔΙΕΥΘΥΝΣΗ: [sales02@launch-china.cn](mailto:sales02@launch-china.cn) . Skype: [έναρξη-02](#) .