

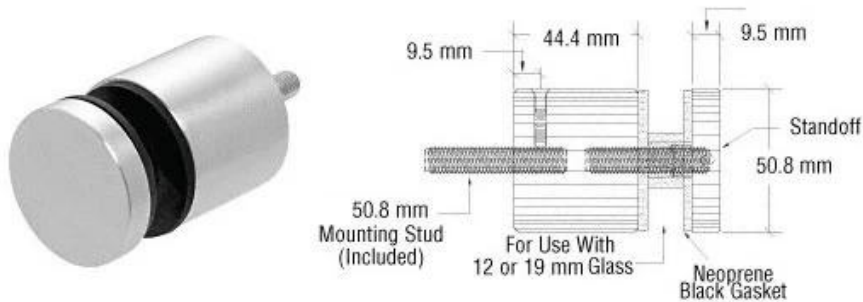
C.R. LAURENCE RS0B2134BS CRL Βουρτισμένη βάση από ανοξείδωτο ατσάλι και Stand

1. Λεπτομέρειες σχετικά με την απόσπαση:

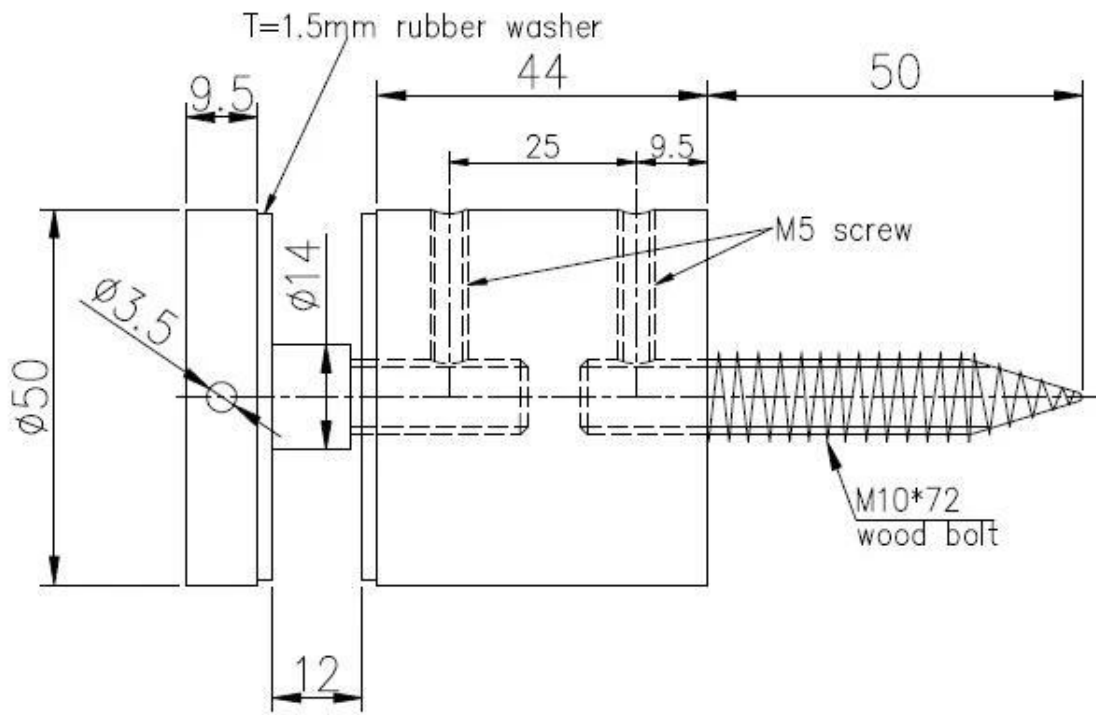
- Υψηλής ποιότητας κράμα 316 από ανοξείδωτο ατσάλι
- Φινίρισμα: Βούρτσα (καθρέφτη γυαλισμένη επίσης διαθέσιμη)
- Συμπαγής σχεδιασμός με βάση, καπάκι και στήριγμα στήριξης
- Για χρήση με γυαλί 1/2 "ή 3/4" (12 ή 19 mm)
- Για τοποθέτηση σε χάλυβα, σκυρόδεμα ή ξύλο

2. Σχέδιο σχεδίασης:

Σχέδιο σχεδιασμού C.R. LAURENCE:



Έχουμε στην πραγματικότητα την παραγωγή σχέδιο, όπως το αίτημα του πελάτη, το οποίο ταιριάζει για γυαλί 12mm:



3. Κομψές φωτογραφίες απόδοσης:







Πίσω τμήμα Βιδώστε χωριστά τη συσκευασία:



Μη διστάσετε να επικοινωνήσετε μαζί μας για τυχόν ερωτήσεις που μπορεί να έχετε.

ΗΛΕΚΤΡΟΝΙΚΗ ΔΙΕΥΘΥΝΣΗ: sales02@launch-china.cn . Skype: *έναρξη-02*.