

# CRL Βουρτισμένη βάση από ανοξείδωτο ατσάλι και βάση - 1-3 / 4 "προβολής

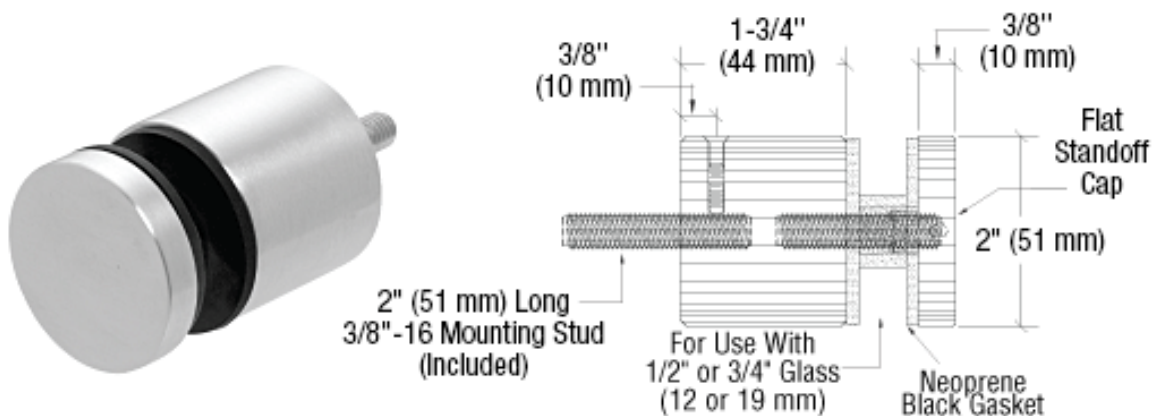
## 1. CRL Βούρτσα από ανοξείδωτο γυαλί Προδιαγραφές Standoff:

- Υψηλής ποιότητας κράμα 316 από ανοξείδωτο ατσάλι
- Φινίρισμα: Βούρτσα (καθρέφτη γυαλισμένη επίσης διαθέσιμη)
- Συμπαγής σχεδιασμός με βάση, καπάκι και στήριγμα στήριξης
- Για χρήση με γυαλί 1/2 "ή 3/4" (12 ή 19 mm)
- Για τοποθέτηση σε χάλυβα, σκυρόδεμα ή ξύλο

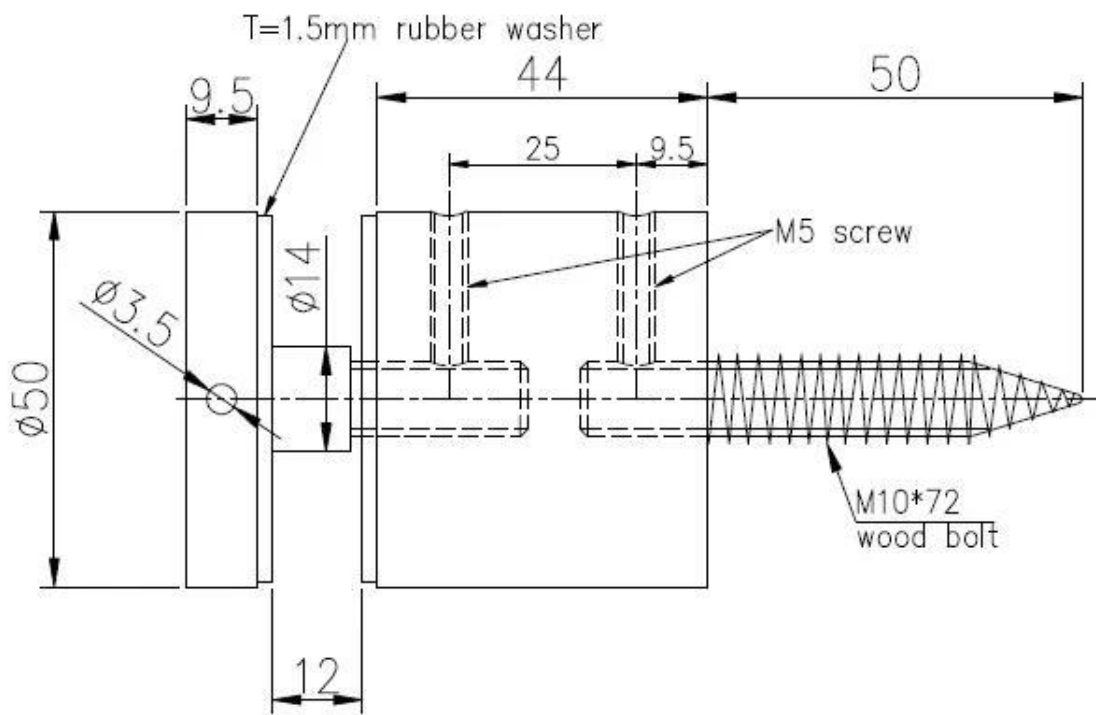
Αυτά τα βαρέως τύπου CRL Glass Base Standoff βάση και τα καπάκια λειτουργούν με χειροπέδες ή προστατευτικά κικλιδώματα. Το εξάρτημα στήριξης είναι διαμέτρου 2 "(51 mm) με βάση μήκους 1-3 / 4" (44,5 mm). Έρχεται με ράγα Allen 3/8 "-16 x 2" για τοποθέτηση σε χάλυβα, μαζί με τις απαραίτητες ροδέλες από καουτσούκ και δακτύλιο. Κατασκευασμένο από ανοξείδωτο χάλυβα κράματος 316 σε στιλβωμένα ή γυαλισμένα τελειώματα.

## 2. Σχεδιασμός μετρήσεων σχεδιασμού:

Σχέδιο σχεδιασμού C.R. LAURENCE:



Έχουμε στην πραγματικότητα την παραγωγή σχέδιο, όπως το αίτημα του πελάτη, το οποίο ταιριάζει για γυαλί 12mm:



**3. Οι Φωτογραφίες Standoff γυαλιού Συμπληρώσαμε:**









Πίσω τμήμα Βιδώστε χωριστά τη συσκευασία:



Κάθε γυαλί Standoff τυλιγμένο με μαλακό σάκο που συσκευάζει:



**4. Για το CRL 316 Βουρτσισμένο ανοξείδωτο χάλυβα Πρότυπο 2 "Γυαλί Σιδηροτροχιά συναρμολόγηση Standoff με πλάκα στήριξης, παρακαλούμε ανατρέξτε στο:**

Κάντε κλικ στη φωτογραφία ή στο σύνδεσμο γνωστές λεπτομέρειες:

<http://www.chinabalustrade.com/products/frameless-glass-balustrade-stainless-steel-standoff-bracket-accessories.html>



## SF-50T

Παρακαλούμε επικοινωνήστε μαζί μας ελεύθερα εάν υπάρχει κάποια ανησυχία, θα σας απαντήσουμε άμεσα σε 24 ώρες.

ΗΛΕΚΤΡΟΝΙΚΗ ΔΙΕΥΘΥΝΣΗ: [sales02@launch-china.cn](mailto:sales02@launch-china.cn) . Skype: [έναρξη-02](#) .