

## Καλωδιακή κάγκελα από ανοξείδωτο χάλυβα αόρατο δέκτη και Swee σφαιρίδια τελειώνουν για 1/8 " 3mm συρματόσχοινο

### ΠΡΟΔΙΑΓΡΑΦΕΣ:

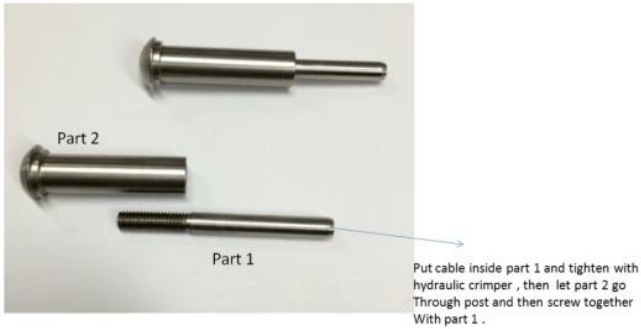
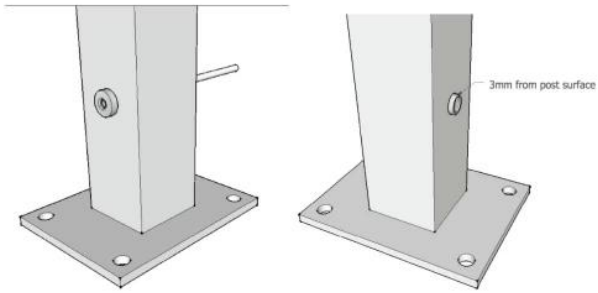
Όνομα προϊόντος	Καλωδιωμένος αλεξήνιος δέκτης από ανοξείδωτο χάλυβα και αγκύριος αγωγός για 1/8 " σχοινί συρματόσχοινο 3mm
Υλικό	Ανοξείδωτο ατσάλι 304/316
Φινίρισμα	Καθρέπτης γυαλισμένος ή σατινέ βουρτσισμένος
Για τη διάμετρο καλωδίου	3mm
Καθαρό βάρος	74 g / ζεύγος
Υδραυλικός ψεκαστήρας	Ναι, Απαιτείται υδραυλική κρούστα για να σφίξετε το καλώδιο
Εγκατάσταση εντατήρα καλωδίων	Στύλος από χάλυβα ή ανοξείδωτο
Μέθοδος κατασκευαστή	CNC μηχανική κατεργασία (υψηλής ποιότητας)
Συσκευασία ασφαλείας εντατήρα καλωδίων	(1) Τσάντα φούσκα - κουτί - χαρτοκιβώτιο (2) Σύμφωνα με τις απαιτήσεις του πελάτη.
Εφαρμογή εντατήρα καλωδίων	Εσωτερική και εξωτερική μπαλκόνι / κατάστρωμα / σκάλες / ταρατσες σχέδια καλωδίων
ΜΟQ	Ένα ζεύγος (2 τεμάχια)
Δείγμα	Διαθέσιμος
Έλεγχος εργοστασίου	Δεκτός
OEM & Υπηρεσία ODM	Δεκτός





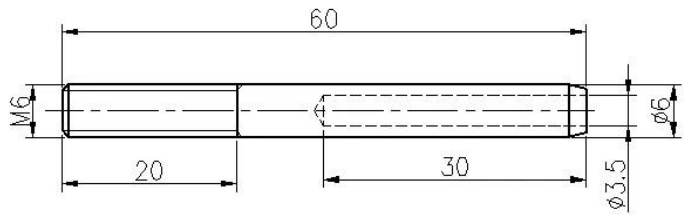
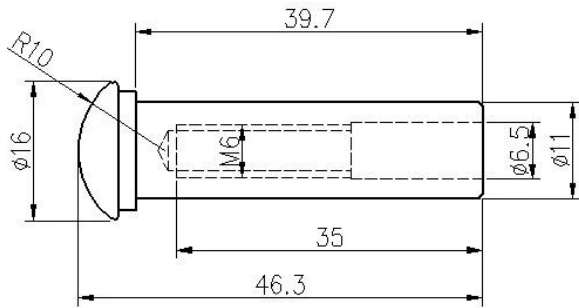
**Εγκατάσταση:**

# Cable fitting T807A installtion



Hydraulic Crimper

## Τεχνικό σχέδιο:



## Εργο Φωτογραφίες:





**Ο ανοξείδωτος χάλυβας τύπου 316 έχει την καλύτερη αντοχή στη διάβρωση μεταξύ των τυπικών ανοξείδωτων χαλύβων. Αντέχει στη διάβρωση και τη διάβρωση από τα περισσότερα χημικά και είναι ιδιαίτερα ανθεκτική στη διάβρωση του θαλασσινού νερού.**

**Αυτά μπορούν να χρησιμοποιηθούν για μια ποικιλία εφαρμογών. Ιστιοπλοϊκά σκάφη, γέφυρα καλωδίων και πανιά σκιάς.**

**1) Υλικό: ανοξείδωτος χάλυβας 316 ή ανοξείδωτος χάλυβας 304**

**2) Φινίρισμα επιφάνειας: εξαιρετικά γυαλισμένο ή σατινέ βουρτσισμένο**

**3) Πρότυπο: Μετρικό και UNF**

- 4) Σχεδιασμός πελατών: Η έμπειρη μηχανική ομάδα μας μπορεί να αναπτύξει τα προϊόντα και να κατασκευάσει σύμφωνα με δείγματα, σχέδια ή μόνο ιδέες**
- 5) Παράδοση: δια θαλάσσης, αεροπορικώς ή με ρητή εξυπηρέτηση**
- 6) Τιμολόγηση: FOB ή CIF**
- 7) Μεγέθη: από 3mm έως 6mm ή σύμφωνα με τα αιτήματά σας**
- 8) Τύπος: Στρογγυλεμένη άκρη κεφαλής, στρογγυλεμένο άκρο επίπεδης κεφαλής και άκρο στρογγυλής κεφαλής**
- 9) Συσκευασία: καθαρό poly σακούλες και χαρτοκιβώτια και παλέτες ή σύμφωνα με τις αιτήσεις**
- 10) Για περισσότερες ρυθμίσεις, παρακαλώ στείλτε μας email για πλήρη κατάλογο**

Shenzhen Launch Co., Ltd was established in 2004, located at Nanshan District, Shenzhen, and one hour by car from Hongkong International Airport. Our main product is high-grade building materials includes stainless steel balustrade post, staircase handrail, balcony guardrail, swimming pool fence and other high-grade building materials. All the products are designed strictly according to the high-end market requirements. We have our own factory in Tangxia Town, Dongguan, has a variety of precision equipment more than 50 sets: CNC lathe, milling machine, punching machine, pipe cutter, argon welder, drilling machine, polisher, etc. which can provide customers with complete product processing services. With the German SPECTRO Spectrometer, we insist on testing every batch of materials to ensure that the material is highly qualified. We also have hardness gauge, secondary element and other test equipment to ensure the products meets customers' requirements.

## ABOUT US

### Our Team





# OUR ADVANTAGE

Please do not hesitate to contact us if you have any requirement regarding our production lines, you can expect a timely reply with professional solutions!



Own factory, shortest lead time.



Can help customers design product drawings based on customer ideas and design engineering installation drawing according to the customer site sketch.



Sample order, trial order acceptable.



Provide material test report to ensure that the material is qualified.



13 years of industry experience, we can help customers recommend the best solution to help customers save cost.

# OUR FACTORY

More than 13 years experience in hardware industry design and processing, we can provide customized services from design to the sample and small batch trial production.





# PRODUCTION PROCESS



Casting



CNC lathe



CNC Milling



Stamping



Drilling & Tapping



Polishing

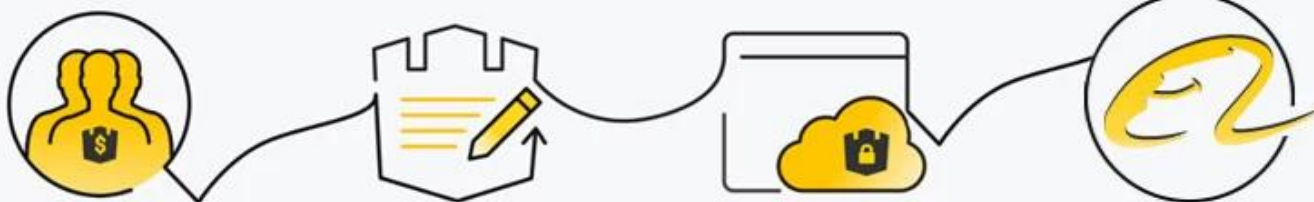


# ***PACKAGING & DELIVERY***



# PAYMENT & TRANSPORTATION

Welcome Alibaba Trade Assurance Order!



1 Start an order

2 Negotiate terms with our sales service & confirm order

3 Make payment

4 Alibaba provide full assurance



Επικοινωνήστε μαζί μας για περισσότερες πληροφορίες:

**Eve Chow**

Sales representative

M : +86 159 0733 4556

T : +86 755 8603 7559

E : sales03@launch-china.cn

A : B5-5003, Yilida Bldg, Nanshan District, Shenzhen

**MB / Whatsapp: +8615907334556**

**Ηλεκτρονικό ταχυδρομείο: sales03@launch-china.cn**