

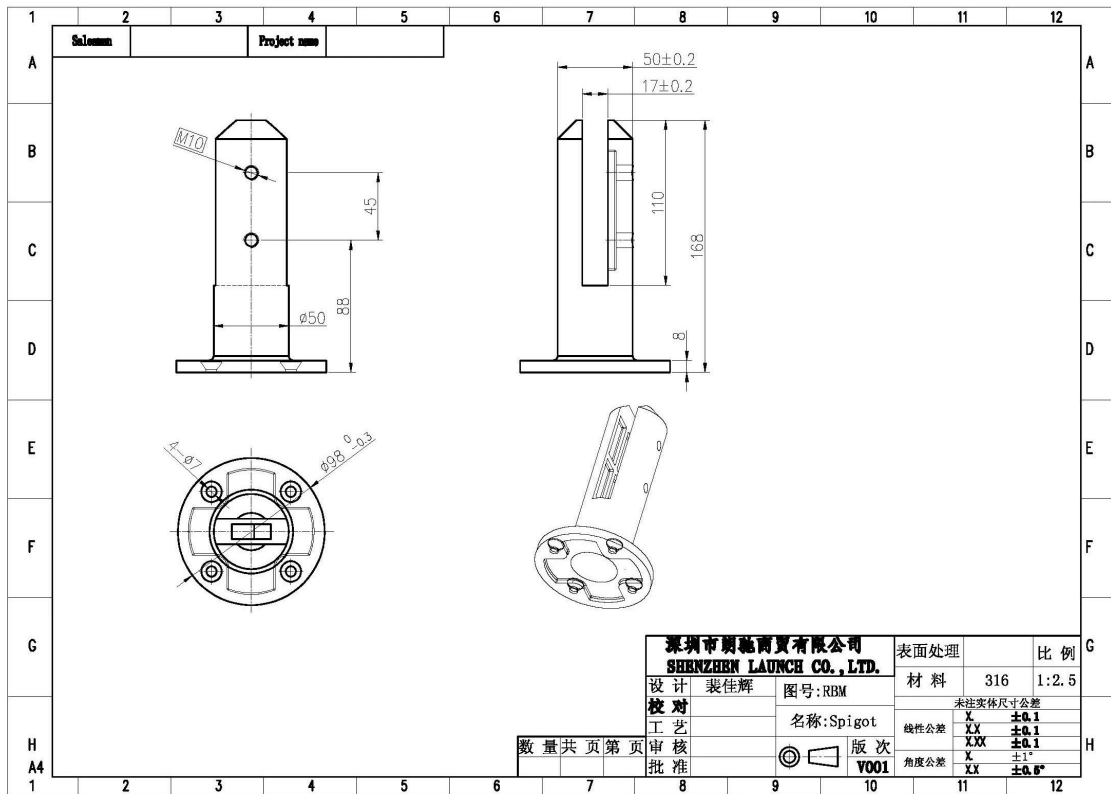
Κινέζος προμηθευτής Γυάλινο κιγκλιδωτό, Κίνα Χουνδρικό γυάλινο φράχτη φράχτη πισίνα

περιγραφή προϊόντος

Προϊόν Μαμου	ντοhinese μικρόαναπλήρωση σολκορίτσι ρασθενής μικρόρίγοτ, Κίνα wχονδρικό εμπόριο σολκορίτσι Pool φάence μικρόρίγοτ
Υλικό	Ανοξειδωτος χάλυβας 316 / διπλής όψης 2205
Φινίρισμα	Καθρέπτης γυαλισμένο / σατινέ βουρτσισμένο
Για την Glass Thickness	8-13mm
Υψος	168 mm
Στρογγυλό μέγεθος βάσης	Διάμετρος 100mm
Καθαρό βάρος	1,32kg / τεμάχιο
Μέθοδος Παραγωγής	Χύτευση (υψηλής ποιότητας)
Λεπτομέρειες συσκευασίας	1) Ένα κομμάτι σε μια τσάντα φούσκα, στη συνέχεια σε ένα λευκό κιβώτιο 2) 12 τεμάχια σε κουτί από χαρτόνι 365x330x230mm 3) Συσκευασία ως απαιτήσεις των πελατών
Εφαρμογή	Φράγμα πισίνας, μπαλκονόπορτα, κατάστρωμα χωρίς πλαίσιο γυάλινο κιγκλιδωμα, σκάλες κουπαστή σχέδιο
ντοertifikaτιόν	Ναί. Meet Αυστραλία και Νέα Ζηλανδία πρότυπα
μικρόεπαρκής	Διαθέσιμος
MOQ	Δεν περιορίζεται. Μπορείτε να παραγγείλετε σύμφωνα με τη δουλειά σας απαίτηση.
OEM & ODM Υπηρεσία	Διαθέσιμος
Λιμάνι	μικρόhenzhen λιμάνι, Γκουανγκντόνγκ, Κίνα

Γυαλί στρογγυλό γυαλί Destails

1) Τεχνικό σχέδιο γυαλιού



2) Στρογγυλές εικόνες







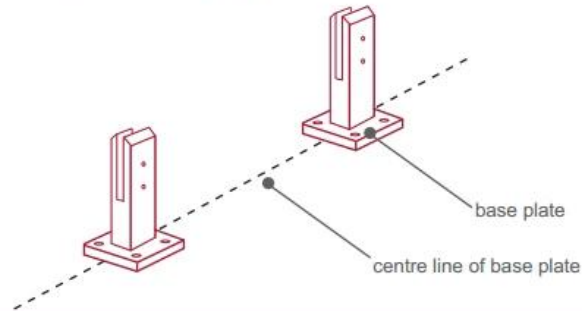
3) Οδηγός εγκατάστασης καλουπιού



fixing method: base plate spigots

Mark out the centre line of proposed glass fence with a chalk line. Determine clamp location based on a sheet size (recommendation on pages 1 & 2). Use base plate as a template to mark out the hole positions and drill holes to suit.

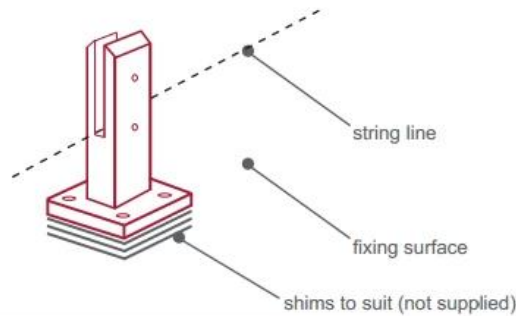
Note: Do not exceed 100mm gaps between glass panels. Optimum gap is 40mm to 60mm



Now the base plated spigots can be fitted to the floor and plumbed via shims (not supplied) under the base plates. Be sure to tighten firmly as the smallest of movement at the base plate will result in noticeable movement at the bottom of the glass fence.

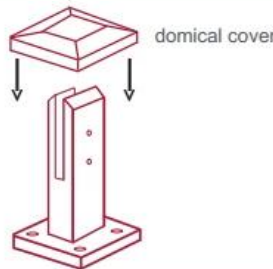
Tip: By setting the two outer spigots of your total span, a string line can be run in the 'throat' of the spigots, giving correct height for all spigots in between

Note: Do not exceed 100mm gap from the fixing surface to the bottom of the glass



When all spigots are installed, slip domical cover the top of the spigot to hide fixings. It will be necessary to turn the adjustment screws on the spigot face all the way in to allow cover to pass over

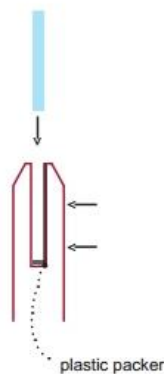
Note: Same installation method applies to round base plate spigot



The glass is then installed to the spigots. Place plastic packers between glass & spigot, at no stage should glass touch the metal

How adjustability works:

1. Place glass in spigot
2. Fix/ tension glass both sides with allen key



4) -Για τετράγωνο γυαλί, πηγαίνετε [ΕΔΩ](#).

- Για υαλοκαθαριστήρα Youtube βίντεο, πηγαίνετε [ΕΔΩ](#).

- Παρέχουμε επίσης προϊόντα που σχετίζονται με γυαλί:

[μαγνητικό μάνδαλο γυαλιού](#), [βαλβίδα από γυαλί βαρέως τύπου](#) για φράχτη πίσινας, [κουπαστή](#) για το χέρι

Συσκευασία ασφαλείας γυαλί

1. Ένα κομμάτι σε μια τσάντα φούσκα, στη συνέχεια σε ένα λευκό κιβώτιο.
12 τεμάχια σε κουτί από χαρτόνι 365x330x230mm.
2. Συσκευασία ως απαίτηση πελατών.



Έργα χωρίς πλαίσιο χωρίς γυαλί





Συχνές ερωτήσεις

1. Τι υλικό έχετε;

SS304, SS316, SS316L, duplex 2205, κλπ.

2. Μπορείτε να μου στείλετε ολόκληρο τον τιμοκατάλογο;

Λυπούμαστε, καθώς η τιμή σχετίζεται με πολλούς παράγοντες, όπως η ποσότητα, ο τύπος υλικού, η επεξεργασία επιφάνειας κ.λπ., θα σας προσφέρουμε ακριβή προσφορά αφού επιβεβαιώσουμε τις λεπτομερείς απαιτήσεις σας.

3. Προσφέρετε OEM & Υπηρεσία ODM;

Ναι, μπορούμε να κατασκευάσουμε τα προϊόντα σύμφωνα με τα τεχνικά σας σχέδια ή δείγματα. Είμαστε επαγγελματίες στον τομέα των επενδύσεων χύτευση, χύτευση, σφράγιση, CNC μηχανική κατεργασία, κλπ.

4. Τι είδους πληρωμή δέχεστε;

T / T, L / C, PayPal, West Union κ.λπ.

5. Ποιό είναι ο όρος πληρωμής σας;

T / T (30/70) ή L / C στην όραση.

6. Πόσο είναι ο χρόνος παράδοσης;

Εντός 5 εργάσιμων ημερών για είδη ζεστού τύπου. 15-25 εργάσιμες ημέρες για παραγγελίες λουτρών.

7. Προσφέρετε υπηρεσία μετά την πώληση;

Φυσικά, οποιαδήποτε ερώτηση μετά την αγορά των προϊόντων μας, θα σας επιστρέψουμε εντός 24 ωρών.

Επικοινωνία

Οποιοσδήποτε ερωτήσεις ή ερωτήσεις, αφήστε ένα μήνυμα. Θα σας επιστρέψω το συντομότερο δυνατόν!
Για οποιαδήποτε επείγουσα ερώτηση, παρακαλούμε επικοινωνήστε μαζί μας παρακάτω

Skype: launch_04

wechat: 973219879

Mob / whats APP: + 86-13530506265



董萍 Doris Dong

Senior Sales Representative

☎ (86) 135 3050 6265

深圳市南山区南山大道1092号亿利达大厦B区3栋5003

Room 5003, Building 3, Yilida Building, No.1092
Nanshan Road, Nanshan District, Shenzhen, China
postal code 518054

☎ (86-755) 8603 7559

☎ (86-755) 8637 2611

✉ sales04@launch-china.cn

🌐 www.launch-china.com

www.chinabalustrade.com