

Γαλβανίζω μαύρος χρώμα ανοξείδωτος ατσάλι ποτήρι τάπ α Για ποτήρι ξιφασκία

Γρήγορα Λεπτομέριες:

Material: ανοξείδωτος ατσάλι ή διπλός 2205

Φινίρισμα: καθρέφτης ή σατέν ή χρώμα ηλεκτροδίων

Χρήση: για γυαλί 10-13.52mm

Έκθεση δοκιμής: διαθέσιμη

Στρογγυλό γυάλινο καπάκι



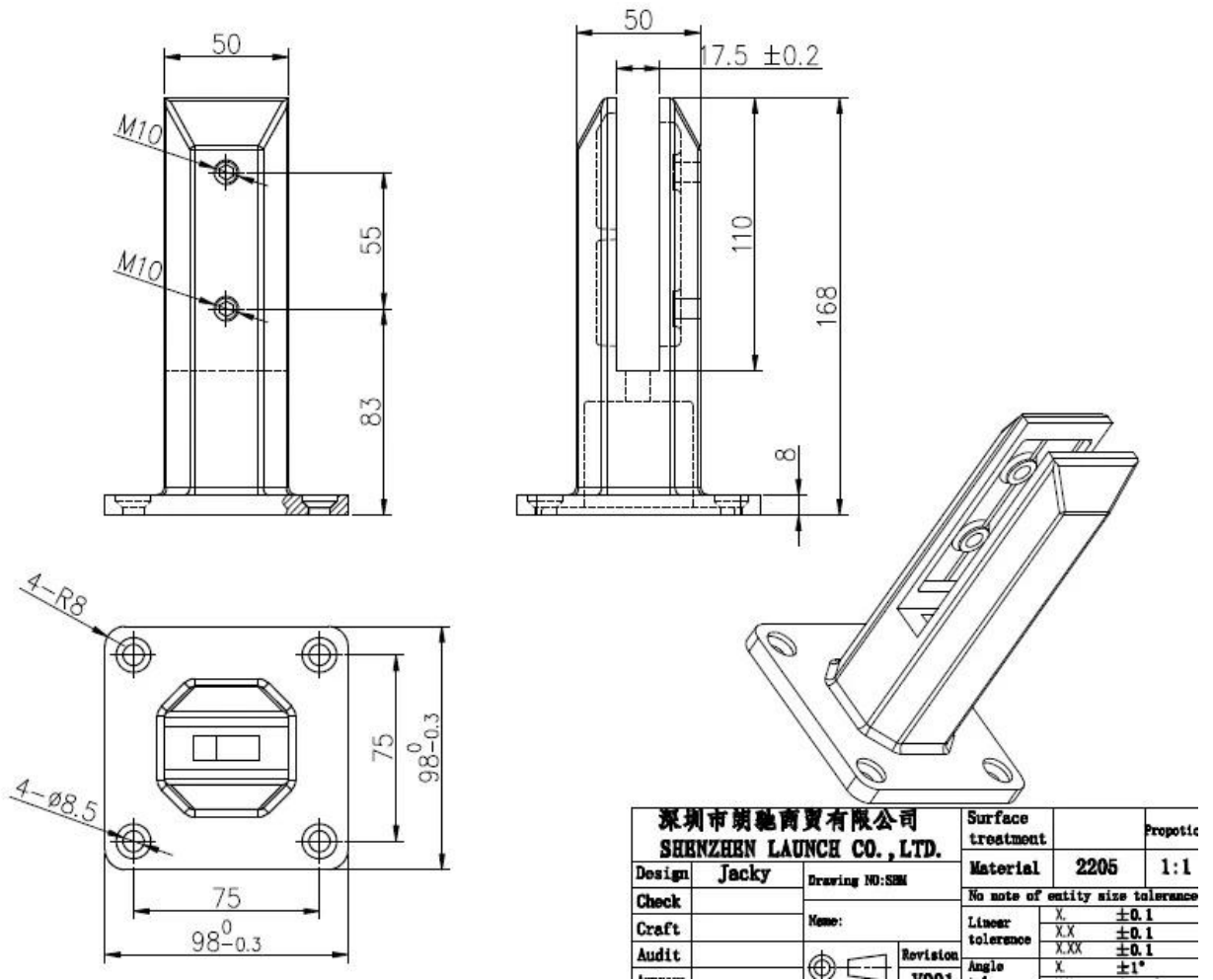
Τετράγωνο γυάλινο καπάκι



Άλλα χρώματα:



Σχέδιο γυαλιού:



Εφαρμογή υαλοκαθαριστήρα:



Στοιχεία διαδικασίας της εταιρείας:

PRODUCTION PROCESS



Casting



CNC lathe



CNC Milling



Stamping



Drilling & Tapping



Polishing



Πιστοποίηση:

OUR CERTIFICATE

With premium quality, competitive price and superior service, we won a lot of customers' favor.
Our products are popular in North America, European and Australia.



Για περισσότερες απορίες, παρακαλώ στείλτε email θα σας απαντήσει σε 24 ώρες.

Email: sales05@launch-chian.cn Fan Claire