

Σύστημα μπαλκονιού από γυαλί Κουπαστή από ανοξείδωτο χάλυβα

ΠΡΟΔΙΑΓΡΑΦΕΣ:

Προϊόν όνομα	Πόμολα από γυαλί, προστατευτικό κιγκλίδωμα από γυαλί, προστατευτικό περίφραξης από γυαλί, μπουλόνια από γυαλί
Υλικό	Ανοξείδωτος χάλυβας 316/304
Επιφανειακή επεξεργασία	Σατέν βουρτσισμένο ή καθρέφτη γυαλισμένο
Διάσταση	50 * 12 χιλιοστά καπάκι, 50 * 30 χιλιοστά σώμα
Φλάντζα από καουτσούκ πυριτίου	Περιλαμβάνεται
Για πάχος γυαλιού	10-19mm
Mouting για	Ξύλο ή υπόστρωμα από σκυρόδεμα

Θέσεις εφαρμογής: υπαίθριο γυάλινο κιγκλίδωμα και εσωτερικό σύστημα κιγκλιδωμάτων

Τομείς εφαρμογών:

μπαλκονόπορτες από μπαλκόνι

Σχεδιασμός κιγκλιδώματος γυάλινης σκάλας

Σχεδιασμός κιγκλιδωμάτων γυψοσανίδας

Dia 50mm Γυαλί Standoff / Κουμπί σε **Σατινέ φινίρισμα:**



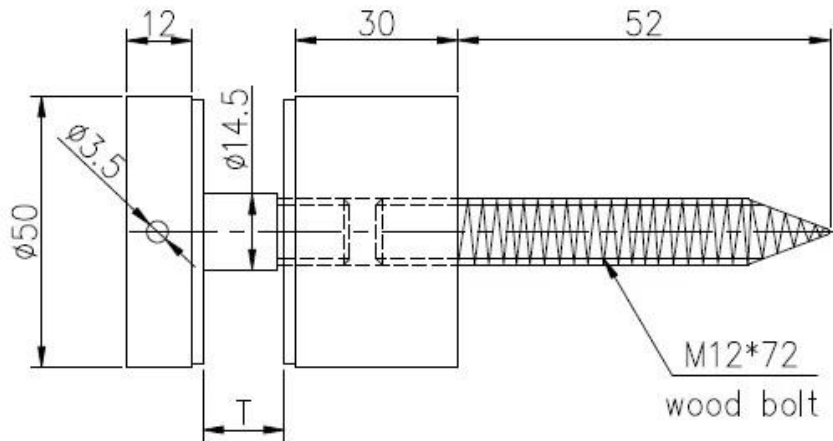
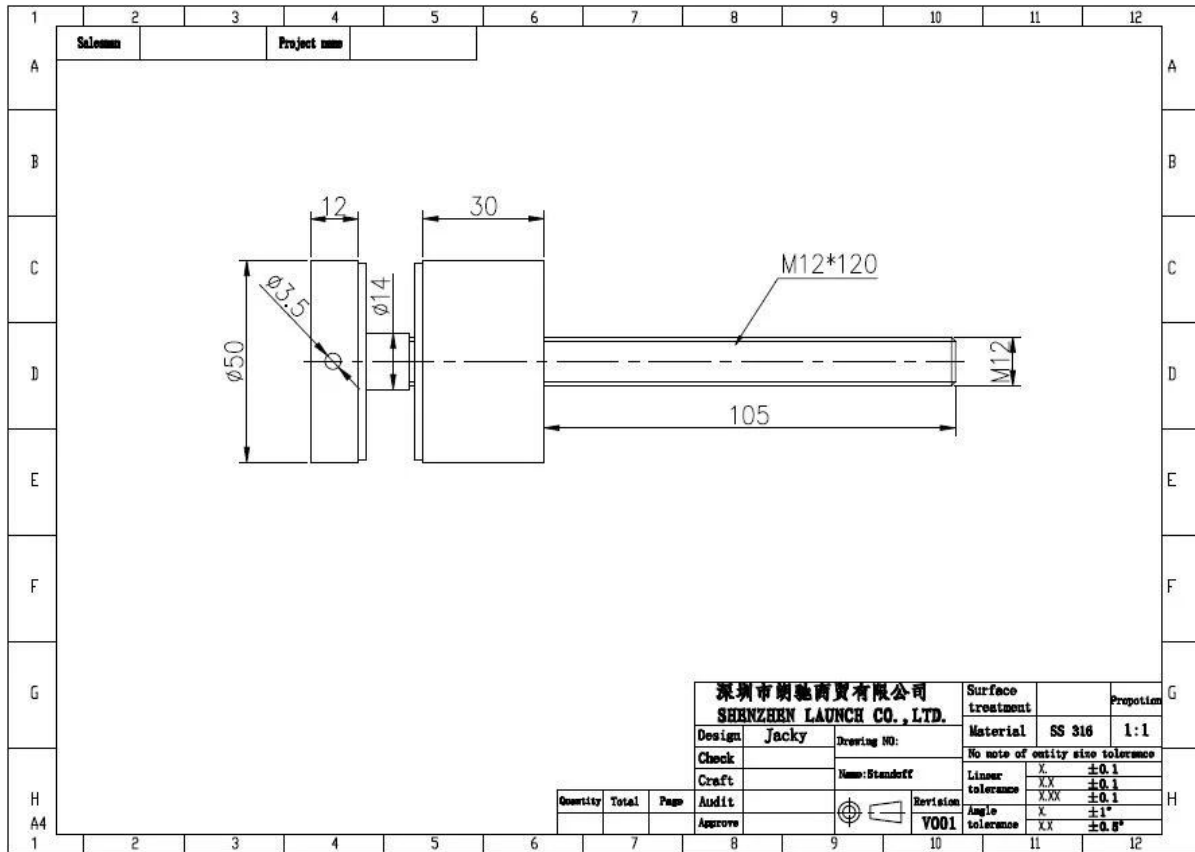
Δια 50mm Γυαλί Standoff / Κουμπί σε **Οπίσθια** φινίρισμα:



Με ξύλινη βίδα για τοποθέτηση σε ξύλινο υπόστρωμα:

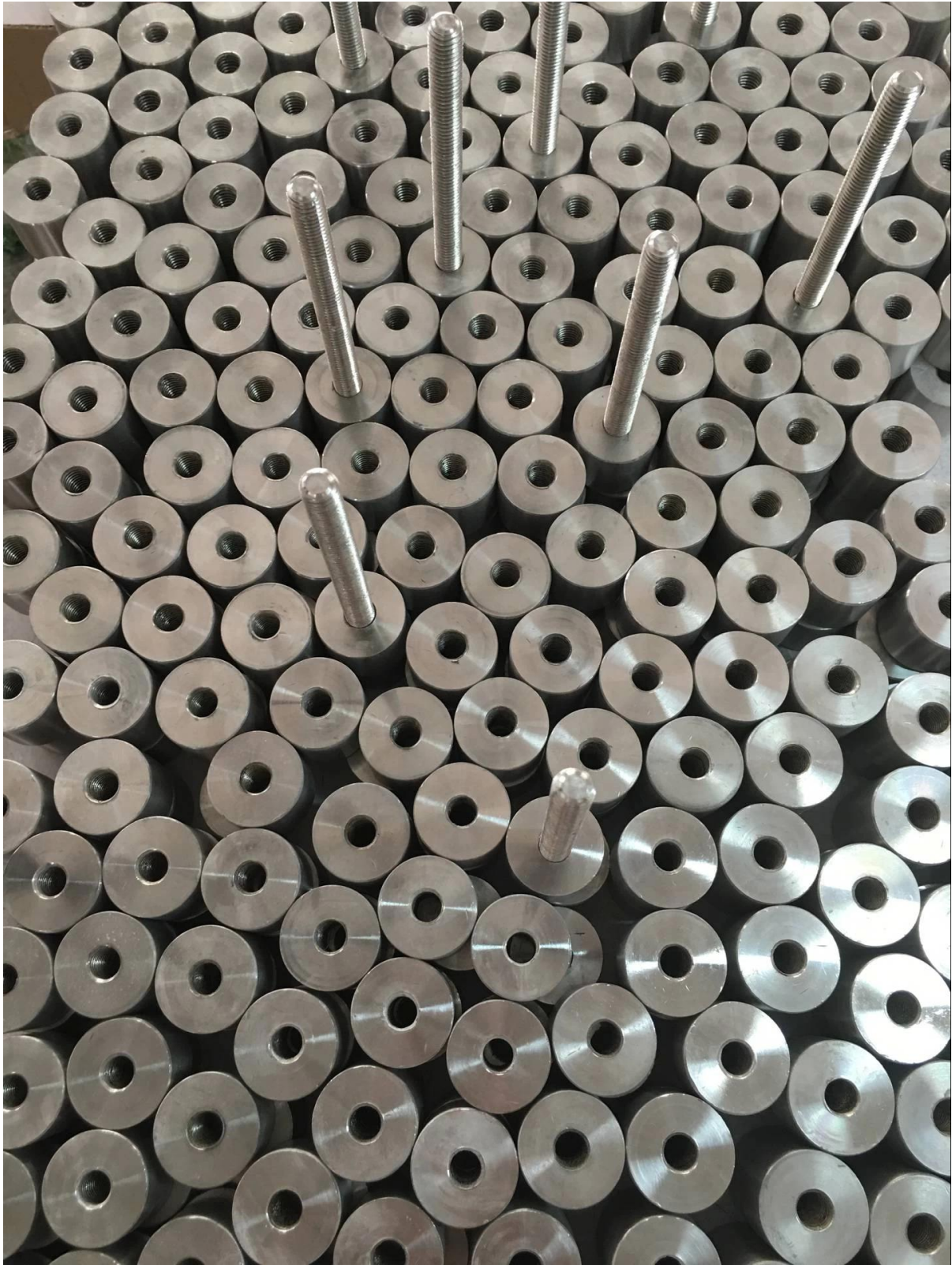


Τεχνικό σχέδιο:



Quantity			Total			Page		

深圳市朗驰商贸有限公司 SHENZHEN LAUNCH CO., LTD.			Surface treatment		Proportion
Design: Jacky			Material		1:1
Check			No note of entity size tolerance		
Craft			Linear tolerance	X	± 0.1
Audit			Linear tolerance	XX	± 0.1
Approve			Linear tolerance	XXX	± 0.1
			Angle tolerance	X	$\pm 1^\circ$
			Angle tolerance	XX	$\pm 0.5^\circ$





Φωτογραφίες έργου:

Σύστημα μπαλκονιού από γυαλί Κουπαστή από ανοξείδωτο χάλυβα

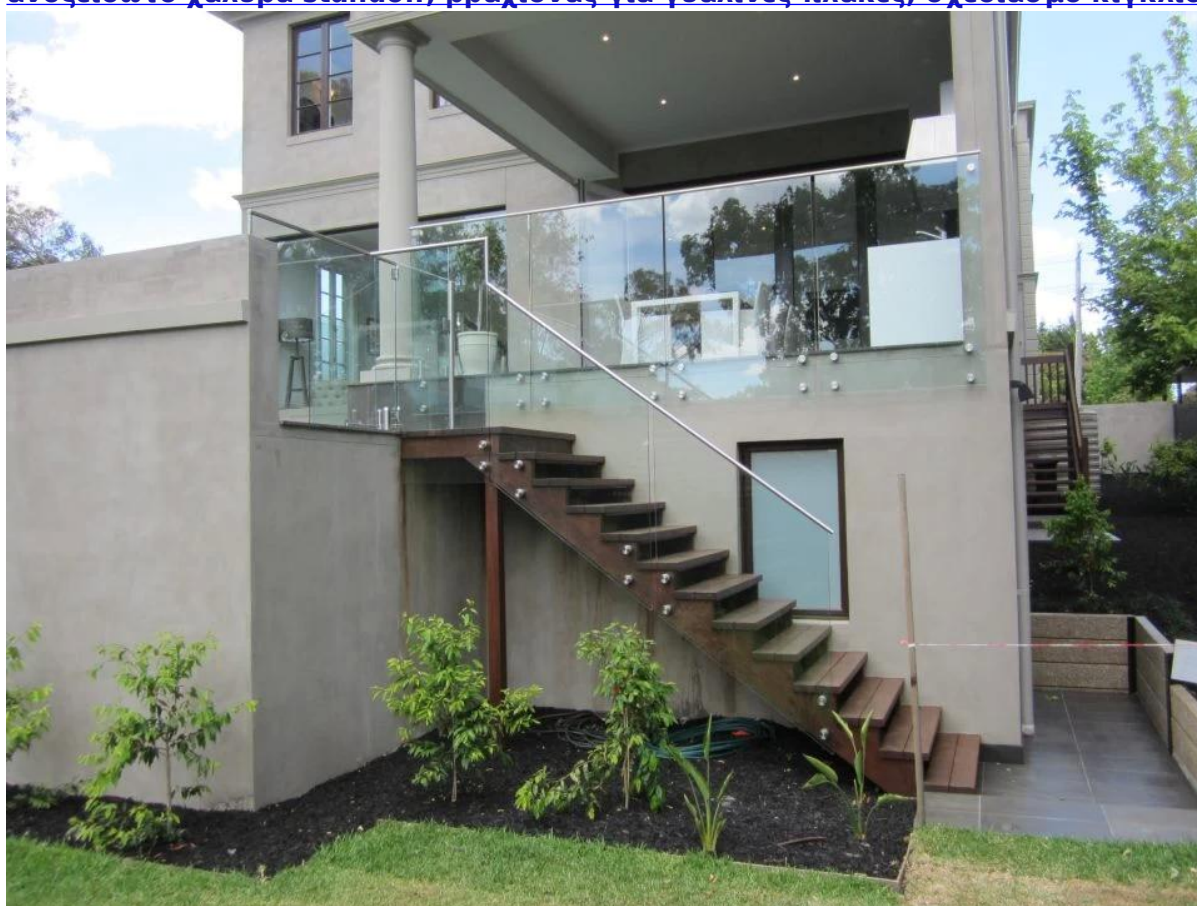




Από ανοξείδωτο χάλυβα standoff για κιγκλιδώματα γυαλιού χωρίς πλαίσιο



ανοξείδωτο χάλυβα standoff, βραχίονας για γυάλινες πλάκες, σχεδιασμό κιγκλιδώματος



Πληροφορίες εταιρείας:

Shenzhen Launch Co., Ltd was established in 2004, located at Nanshan District, Shenzhen, and one hour by car from Hongkong International Airport. Our main product is high-grade building materials includes stainless steel balustrade post, staircase handrail, balcony guardrail, swimming pool fence and other high-grade building materials. All the products are designed strictly according to the high-end market requirements. We have our own factory in Tangxia Town, Dongguan, has a variety of precision equipment more than 50 sets: CNC lathe, milling machine, punching machine, pipe cutter, argon welder, drilling machine, polisher, etc. which can provide customers with complete product processing services. With the German SPECTRO Spectrometer, we insist on testing every batch of materials to ensure that the material is highly qualified. We also have hardness gauge, secondary element and other test equipment to ensure the products meets customers' requirements.

ABOUT US



OUR ADVANTAGE

Please do not hesitate to contact us if you have any requirement regarding our production lines, you can expect a timely reply with professional solutions!



Own factory, shortest lead time.



Can help customers design product drawings based on customer ideas and design engineering installation drawing according to the customer site sketch.



Sample order, trial order acceptable.



Provide material test report to ensure that the material is qualified.



13 years of industry experience, we can help customers recommend the best solution to help customers save cost.

OUR FACTORY

More than 13 years experience in hardware industry design and processing, we can provide customized services from design to the sample and small batch trial production.



OUR CERTIFICATE

With premium quality, competitive price and superior service, we won a lot of customers' favor.
Our products are popular in North America, European and Australia.



PRODUCTION PROCESS



Casting



CNC lathe



CNC Milling



Stamping



Drilling & Tapping

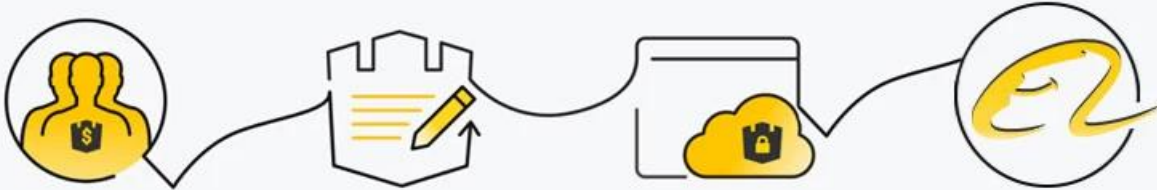


Polishing



PAYMENT & TRANSPORTATION

Welcome Alibaba Trade Assurance Order!



1 Start an order

2 Negotiate terms with our sales service & confirm order

3 Make payment

4 Alibaba provide full assurance



XPL FedEx[®]
Express

EMS[®]

DHL

TNT



Επικοινωνήστε μαζί μας τώρα για περισσότερες πληροφορίες!

Email: sales03@launch-china.cn

Mob: +8615907334556