

Γωνιακός βραχίονας στήριξης, γυαλιστερό μπουλόνια στήριξης, γυάλινο τοίχωμα

ΠΡΟΔΙΑΓΡΑΦΕΣ:

όνομα προϊόντος	Γωνιακός βραχίονας στήριξης, γυαλιστερό μπουλόνια στήριξης, γυάλινο τοίχωμα
Υλικό	Ανοξείδωτο χάλυβα 304/316
Άλλο όνομα	γυάλινη ανάρτηση, κιγκλίδωμα γυαλιού
Φινίρισμα	Καθρέφτης γυαλισμένος, ή σατινέ θρυμματισμένος
Γυαλί μεγέθους standoff	50x12mm καπάκι, σώμα 50x30mm, μπουλόνι M12 * 120mm, ελαστικό λάστιχο από καουτσούκ
Για το πάχος γυαλιού	12-19mm, ή σύμφωνα με τις απαιτήσεις των πελατών
Τρύπα από γυαλί	Διάμετρος 14 mm απαιτείται σε γυαλί
Καθαρό βάρος	750 γραμ. / Τεμάχιο
Βάση	τοποθέτηση σε τοίχο / τοποθέτηση σε πλευρικό τοίχωμα / τοποθέτηση περιβλήματος
ΜΟQ	10 κομμάτια
Δείγμα	Διαθέσιμος
OEM & Υπηρεσία ODM	Δεκτός
Εφαρμογή	Σχεδίαση εσωτερικών και εξωτερικών κλιμακοστασίων, κιγκλιδώματα μπαλκονιών, κιγκλιδώματα από γυψοσανίδα για καταστρώματα, σχεδίαση μπαλκονιών Juliet, πλωτή σκάλα
Επιθεώρηση εργοστασίου	Διαθέσιμος

**Δια 50mm** Γυαλί Standoff / Κουμπί σε **Σατινέ φινίρισμα:**



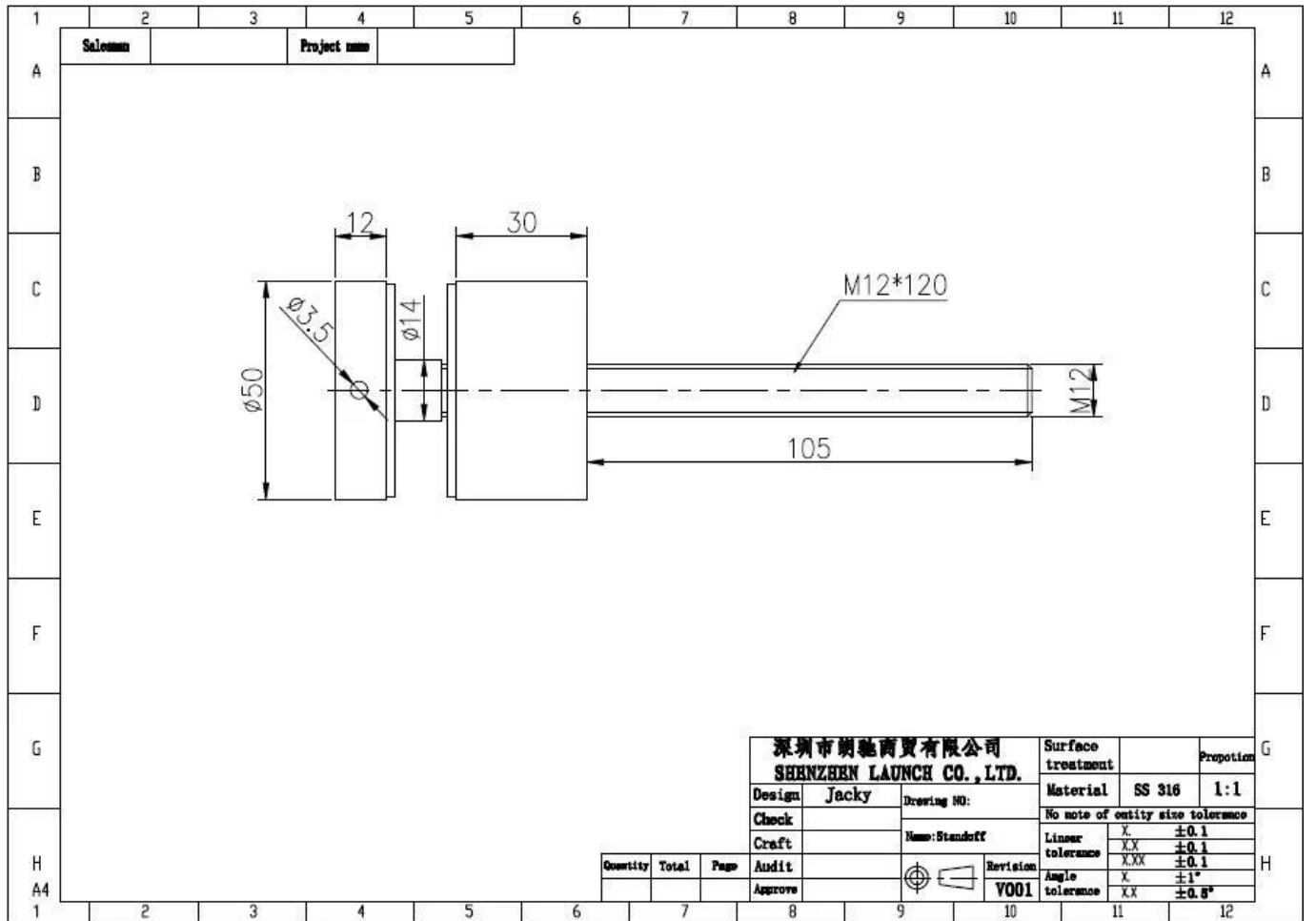
**Δια 50mm** Γυαλί Standoff / Κουμπί σε **Οπίσθια** φινίρισμα:



**Με ξύλινη βίδα για τοποθέτηση σε ξύλινο υπόστρωμα:**



**Τεχνικό σχέδιο:**

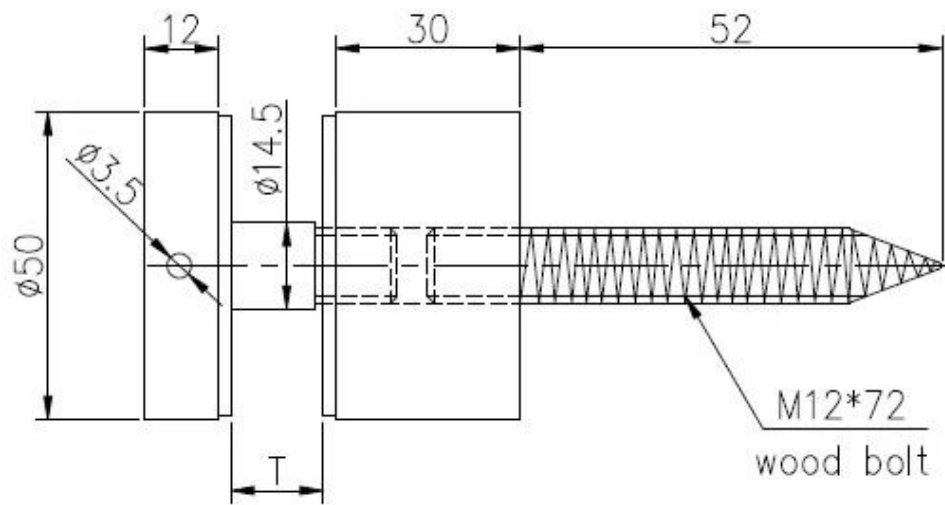


<b>深圳市朗馳商貿有限公司</b> <b>SHENZHEN LAUNCH CO., LTD.</b>			Surface treatment		Preparation
Design	Jacky	Drawing NO:	Material	SS 316	1:1
Check		Name: Standoff	No note of entity size tolerance		
Craft			Linear tolerance	X	$\pm 0.1$
Audit			Linear tolerance	XX	$\pm 0.1$
Approve			Linear tolerance	XXX	$\pm 0.1$
			Angle tolerance	X	$\pm 1^\circ$
			Angle tolerance	XX	$\pm 0.5^\circ$

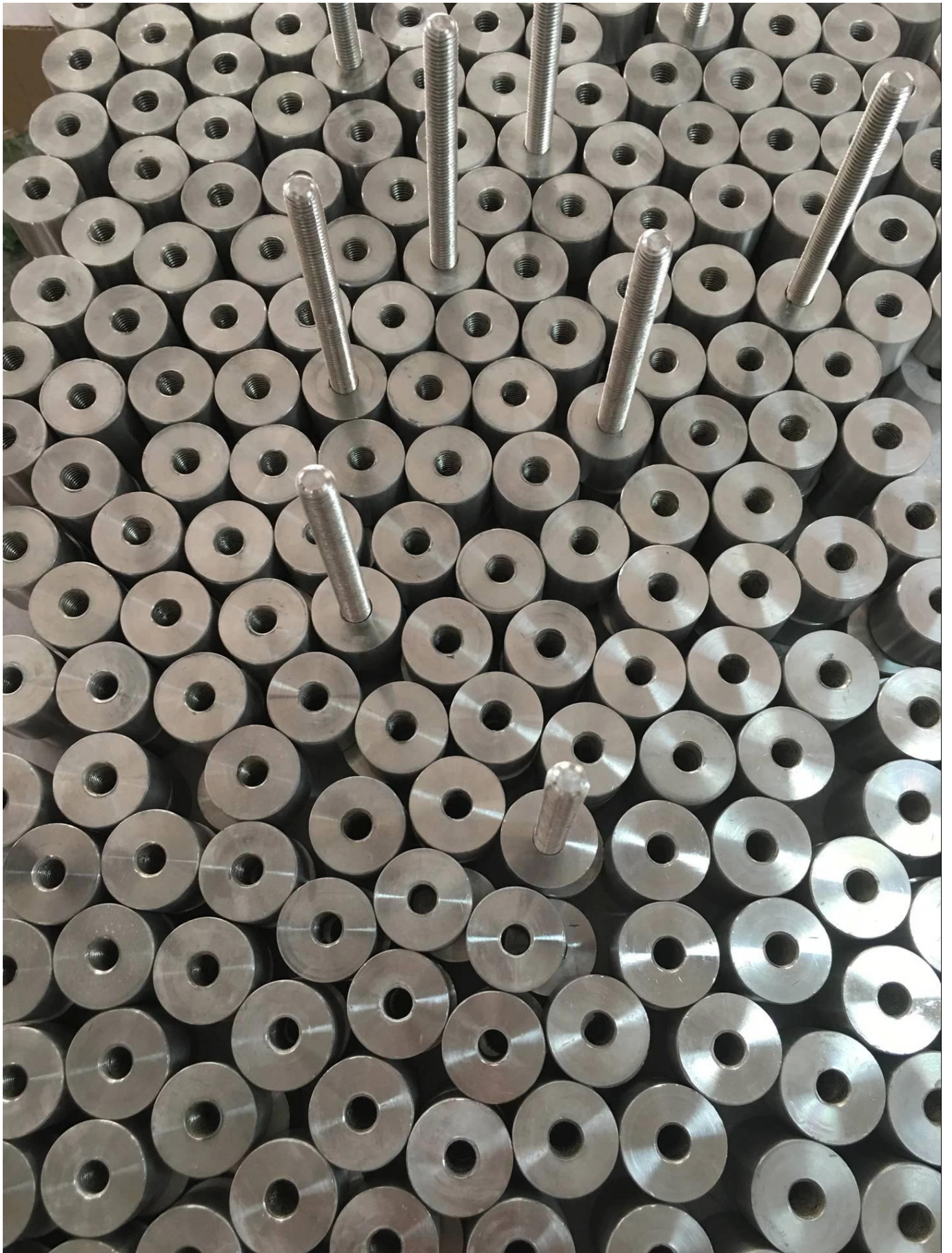
Quantity	Total	Page



Revision  
V001



<b>深圳市朗馳商貿有限公司</b> <b>SHENZHEN LAUNCH CO., LTD.</b>			Surface treatment		Propor
Design	Jacky	Drawing NO: SF-68	Material		1:1
Check		Name: Standoff	No note of entity size tolerance		
Craft			Linear tolerance	X	±0.1
Audit			Revision	X.X	±0.1
Approve		V001	Angle tolerance	X	±1°
Quantity	Total	Page	Angle tolerance	X.X	±0.5°









**Φωτογραφίες έργου:**

Σύστημα μπαλκονιού από γυαλί Κουπαστή από ανοξείδωτο χάλυβα





Από ανοξείδωτο χάλυβα standoff για κιγκλιδώματα γυαλιού χωρίς πλαίσιο



από ανοξείδωτο χάλυβα standoff, βραχίονας για σχεδιασμό κιγκλίδωμα σκαλοπατιών



Πληροφορίες εταιρείας:

Shenzhen Launch Co., Ltd was established in 2004, located at Nanshan District, Shenzhen, and one hour by car from Hongkong International Airport. Our main product is high-grade building materials includes stainless steel balustrade post, staircase handrail, balcony guardrail, swimming pool fence and other high-grade building materials. All the products are designed strictly according to the high-end market requirements. We have our own factory in Tangxia Town, Dongguan, has a variety of precision equipment more than 50 sets: CNC lathe, milling machine, punching machine, pipe cutter, argon welder, drilling machine, polisher, etc. which can provide customers with complete product processing services. With the German SPECTRO Spectrometer, we insist on testing every batch of materials to ensure that the material is highly qualified. We also have hardness gauge, secondary element and other test equipment to ensure the products meets customers' requirements.

## ABOUT US



# OUR ADVANTAGE

Please do not hesitate to contact us if you have any requirement regarding our production lines, you can expect a timely reply with professional solutions!



Own factory, shortest lead time.



Can help customers design product drawings based on customer ideas and design engineering installation drawing according to the customer site sketch.



Sample order, trial order acceptable.



Provide material test report to ensure that the material is qualified.



13 years of industry experience, we can help customers recommend the best solution to help customers save cost.

# OUR FACTORY

More than 13 years experience in hardware industry design and processing, we can provide customized services from design to the sample and small batch trial production.







# PRODUCTION PROCESS



Casting



CNC lathe



CNC Milling



Stamping



Drilling & Tapping



Polishing



# PAYMENT & TRANSPORTATION

Welcome Alibaba Trade Assurance Order!



1 Start an order

2 Negotiate terms with our sales service & confirm order

3 Make payment

4 Alibaba provide full assurance



Επικοινωνήστε μαζί μας τώρα για περισσότερες πληροφορίες!

**Email: [sales03@launch-china.cn](mailto:sales03@launch-china.cn)**

**Mob: +8615907334556**