

Kebil Sus316 Ανοξείδωτα εξαρτήματα αράχνης από ανοξείδωτο χάλυβα



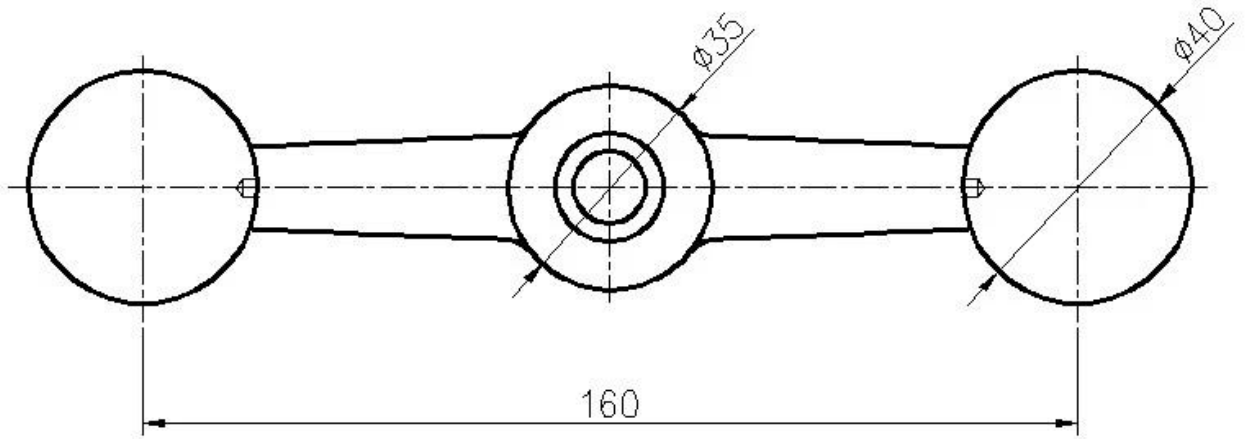
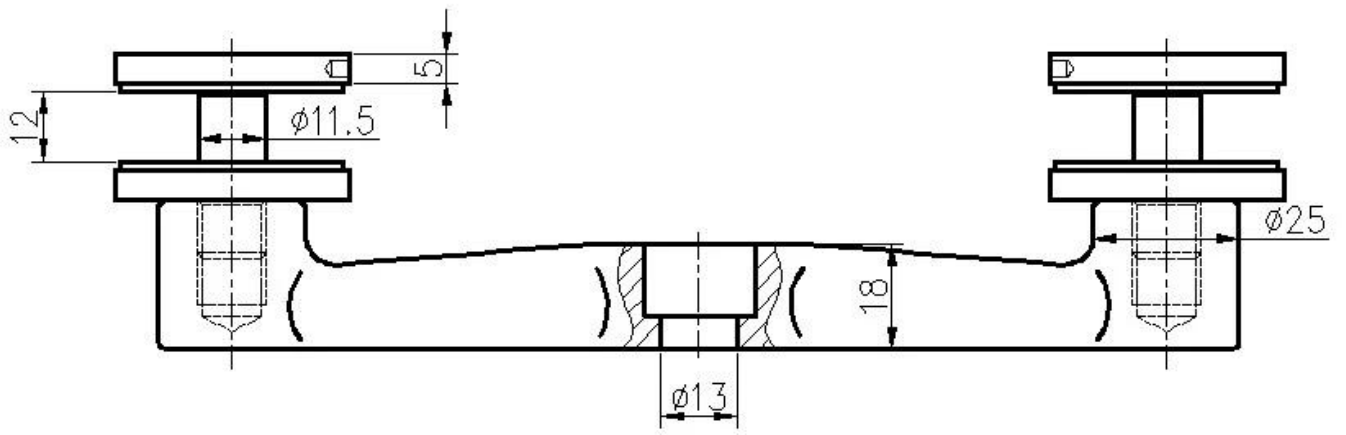


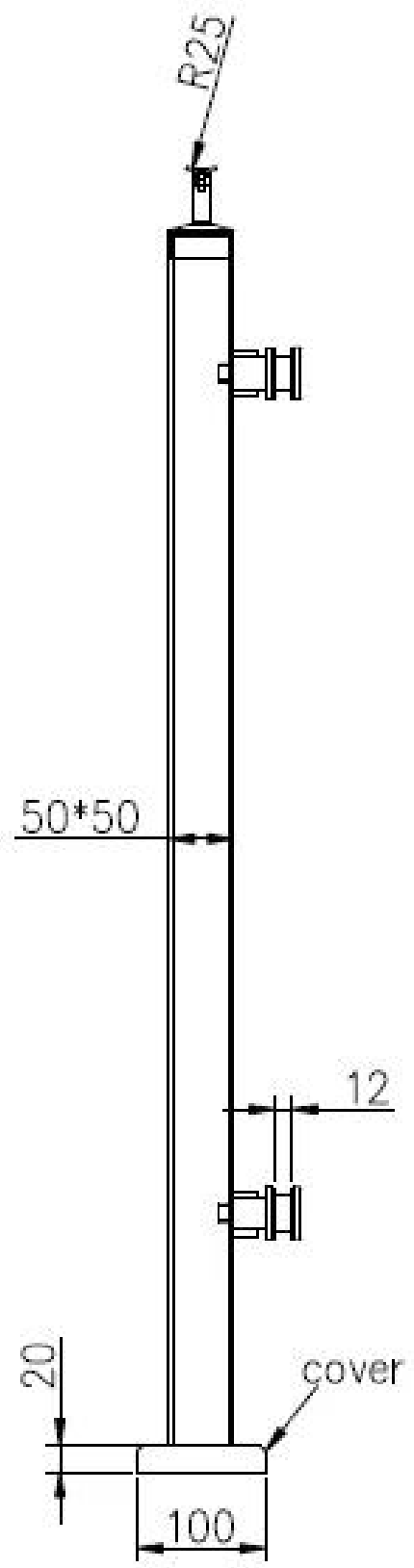
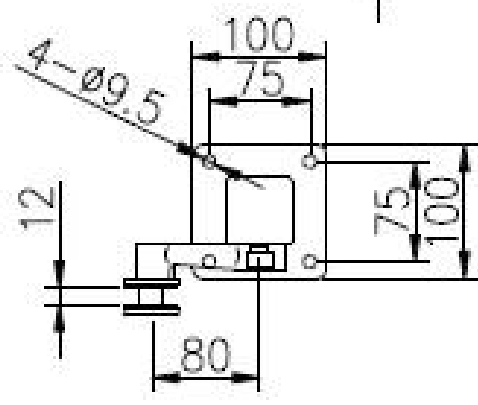
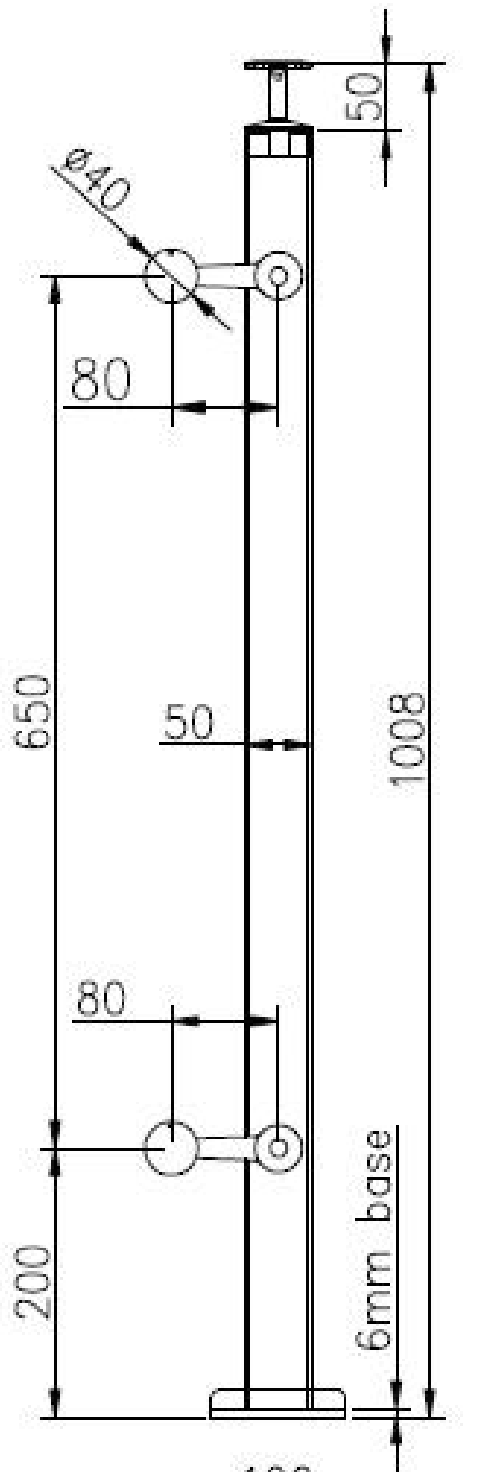
1. Ανοξείδωτη πλατεία Spider Spider Post Baluster Προδιαγραφές :

ΠροϊόνΌνομα	Ανοξειδωτο χάλυβα τετράγωνο spider post balent
Αριθμός Μοντέλου.	LCH-121
Υλικό	Ανοξειδωτο χάλυβα 304/316
Φινίρισμα	Βουρτσισμένο ή καθρέφτη γυαλισμένο
Τετράγωνο ταχυδρομείο	50 x 50 x πάχος τοιχώματος 1,5 χιλιοστών 40 x 40 x πάχος τοίχου 1,5 χιλιοστών
Υψος	Προσαρμόσιμος
Για πάχος γυαλιού	10-15mm
Εφαρμογή	Σχεδιασμός κιγκλιδώματος μπαλκονιού Σιδηροδρομικός σχεδιασμός Σχεδιασμός κιγκλιδώματος κατάστρωμα Σχεδιασμός σκαλοπατιών



2. Απεικόνιση από ανοξείδωτο χάλυβα Spider Post Distension Drawing για αναφορά:





3. Απεικόνιση από ανοξείδωτο χάλυβα Baluster Post Φωτογραφίες:
Κορυφαία ρυθμιζόμενη βραχίονα χειρολισθήρας για πλατεία ή στρογγυλό σωλήνα χειρολισθήρα:



2η ενδιάμεση δημοσίευση:





1 Τέλος τελικής δημοσίευσης:



4. Συσκευασία Φωτογραφίες: 1pc / πλαστική σακούλα, 2 - 4pcs / CTN.





Άλλοι τύποι εξαρτημάτων αράχνης:

- Αράχνη από ανοξείδωτο χάλυβα για τοίχο κουρτίνας ή θόλος



- Εξαρτήματα αράχνης OEM για συστήματα γυάλινων κιγκλιδωμάτων



Επικοινωνήστε μαζί μας ελεύθερα για περισσότερες πληροφορίες:
Email: sales03@launch-china.cn
Επικοινωνία: Eve Chow
WhatsApp / HP: +8613686807796