

ABOUT US

Shenzhen Launch Co., Ltd was established in 2004, located at Nanshan District, Shenzhen, and one hour by car from Hongkong International Airport. Our main products are high-grade building materials including stainless steel balustrade post, staircase handrail, balcony guardrail, swimming pool fence and other high-grade building materials. All the products are designed strictly according to the high-end market requirements. We have our own factory in Tangxia Town, Dongguan, with more than 50 sets of various precision equipments, such as CNC lathe, milling machine, punching machine, pipe cutter, argon welder, drilling machine, polisher, etc. which can provide customers with complete product processing services.



15 YEARS EXPERIENCE

We have been manufacturing railing hardwares since 2004.



ONE STOP SERVICE

We provide integrated railing solutions.
We manufacture.
We deliver.



PROFESSIONAL R&D TEAM

We have engineering experts for developing new products.



TOP QUALITY & GOOD PRICE

We are strict on quality control as well as cost evaluation.

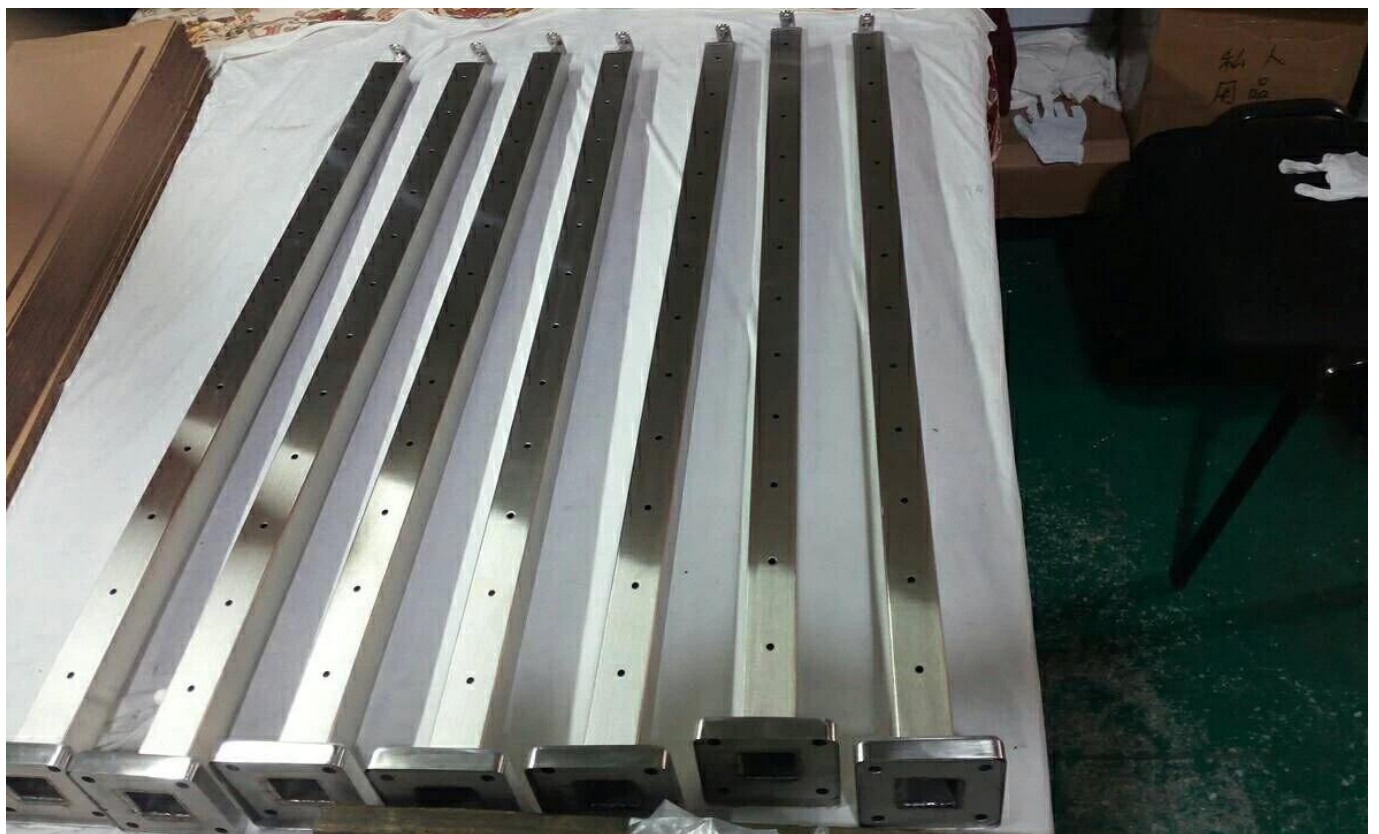
**Σύγχρονη Σχεδίαση Σκαλοπατιών από Ανοξείδωτο Ατσάλι 304/316
Εξωτερική Κουπαστή Κουπαστή**





Τεχνικές προδιαγραφές:

Όνομασία προϊόντος	Σύγχρονη Σχεδίαση Σκαλοπατιών από Ανοξείδωτο Ατσάλι 304/316 Εξωτερική Κουπαστή Κουπαστή
Υλικό	Ανοξείδωτος χάλυβας 304 ή 316
Επιφανειακή επεξεργασία	Καθρέπτης γυαλισμένος ή σατινέ βουρτσισμένος
Για τη διάμετρο καλωδίου	3mm, 4mm, 5mm ή 6mm
Διάσταση της στρογγυλής ανάρτησης	Διάμετρος 50,8 mm, πάχος τοιχώματος σωλήνα 1,5 mm
Η διάσταση της τετραγωνικής ανάρτησης	50 * 50 (mm), πάχος τοιχώματος σωλήνα 1,5 mm
Κουπαστή	Στρογγυλή διάμετρος 50,8 mm, τετράγωνο 50 * 25 (mm)
Εγκατάσταση	Βιδωτοί κοχλίες / βίδες έκρηξης / βίδες
Βάση	Τοποθετημένο στο δάπεδο / πλευρικά τοποθετημένο
Εφαρμογή	Μπαλκόνι, κατάστρωμα, βεράντα, βεράντα, σκάλα, κιγκλιδωτό / κιγκλιδώματα εμπορικού κέντρου
αξεσουάρ	Διατίθενται πλήρη εξαρτήματα

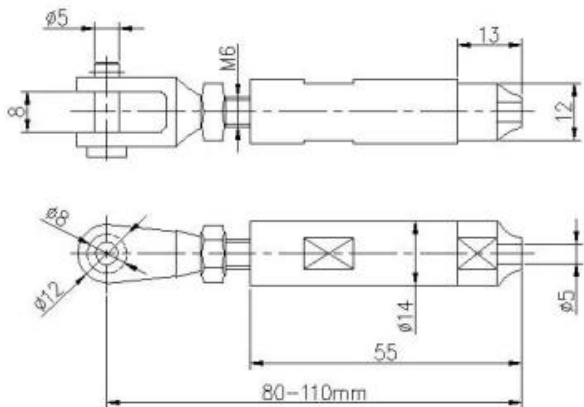


Σύγχρονη Σχεδίαση Σκαλοπατιών από Ανοξείδωτο Ατσάλι 304/316 Εξωτερική Κουπαστή Κουπαστή με Πόρτες:



Καλωδίωση σχεδίασης καλωδίων:

Μοντέλο T803, Ενισχυτής καλωδίων από ανοξείδωτο ατσάλι για διάμετρο 4mm και 5mm καλώδιο:



SWAGELESS TYPE CABLE TENSIONER



Μοντέλο **T804**, Εντατήρας καλωδίων από ανοξείδωτο ασάλι για διάμετρο **5mm** και **6mm** καλώδιο:



Μοντέλο **T801**, εντατήρας καλωδίων από ανοξείδωτο χάλυβα για διάμετρο **3mm** και **4mm** καλώδιο:



Μοντέλο **T802**, εντατήρας καλωδίων από ανοξείδωτο χάλυβα για διάμετρο **5mm** και **6mm** καλώδιο:



Μοντέλο **T807A**, εντατήρας καλωδίων από ανοξείδωτο χάλυβα για διάμετρο **3mm** καλώδιο:



Περισσότερο πληροφορίες:

Ο ανοξείδωτος χάλυβας τύπου 316 έχει την καλύτερη αντοχή στη διάβρωση μεταξύ των τυπικών ανοξείδωτων χαλύβων. Είναι ανθεκτικό στη διάβρωση και τη διάβρωση των περισσότερων χημικών ουσιών και είναι ιδιαίτερα ανθεκτικό στη διάβρωση του θαλασσινού νερού.

Αυτά μπορούν να χρησιμοποιηθούν για μια ποικιλία εφαρμογών. Ιστιοφόρα και γιοτ, καλωδιακά κιγκλιδώματα και πανιά σκιάς.

- 1) Υλικό: 316 ανοξείδωτος χάλυβας ή 304 ανοξείδωτος χάλυβας
- 2) Φινίρισμα επιφάνειας: γυαλισμένο ή σατέν φινίρισμα καθρέφτη
- 3) Πρότυπο: μετρικό και UNF
- 4) Σχεδιασμός πελατών: η ομάδα μας έμπειρων μηχανικών μπορεί να αναπτύξει προϊόντα και να κατασκευάσει σύμφωνα με δείγματα, σχέδια ή απλές ιδέες
- 5) Παράδοση: δια θαλάσσης, αεροπορικώς ή με ρητή εξυπηρέτηση
- 6) Τιμολόγηση: FOB ή CIF
- 7) Διαστάσεις: από 3mm έως 6mm ή σύμφωνα με τα αιτήματά σας
- 8) Τύπος: κεραμιδί, κεκλιμένη κεφαλή και στρογγυλεμένη κεφαλή
- 9) Συσκευασία: καθαρό poly σακούλες και χαρτοκιβώτια και παλέτες ή σύμφωνα με τις αιτήσεις
- 10) Για περαιτέρω σχέδια τοποθέτησης καλωδίων, στείλτε ένα ηλεκτρονικό μήνυμα για τον πλήρη κατάλογο

Επικοινωνήστε μαζί μας για περισσότερες πληροφορίες:

HP / Whatsapp / WeChat: +8613686807796

Ηλεκτρονικό ταχυδρομείο: sales03@launch-china.cn