

[Νέο σχέδιο ρυθμιζόμενο τετράγωνο βραχίονα χειρολαβής 40x40mm \(μοντέλο NCF-40X\)](#)

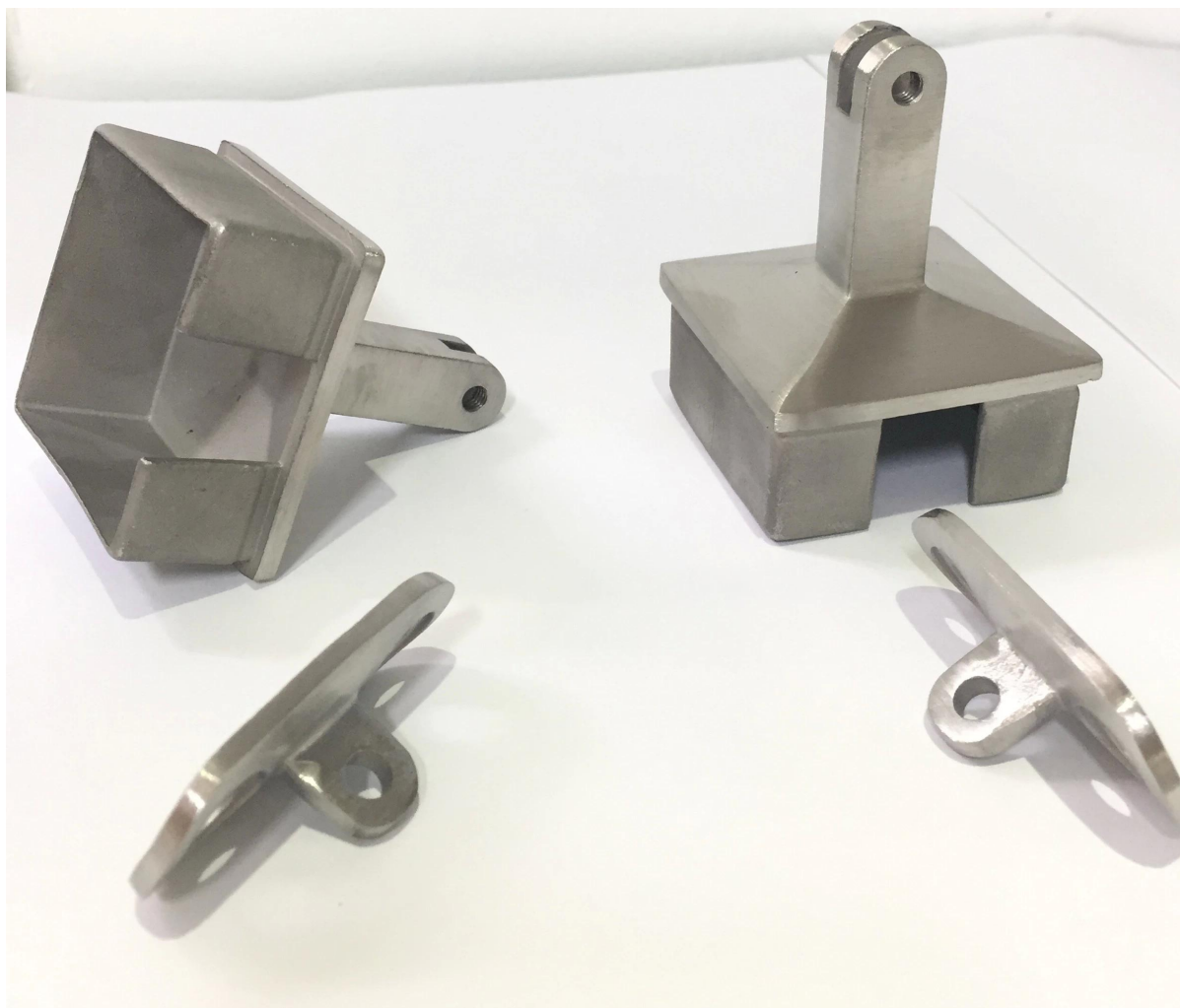
# Χαρακτηριστικά.

1. Υλικό 304/316 από ανοξείδωτο χάλυβα
2. βουρτσισμένο
4. για την υποστήριξη τετράγωνων ή στρογγυλών σωλήνων χειρολαβών, τοποθετημένων σε ανοξείδωτους στύλους 4x40x1,5mm
5. Φτιαγμένο με χύτευση ακριβείας

# Φωτογραφίες για [Νέο σχέδιο ρυθμιζόμενο τετράγωνο βραχίονα χειρολαβής 40x40mm \(μοντέλο NCF-40X\)](#)

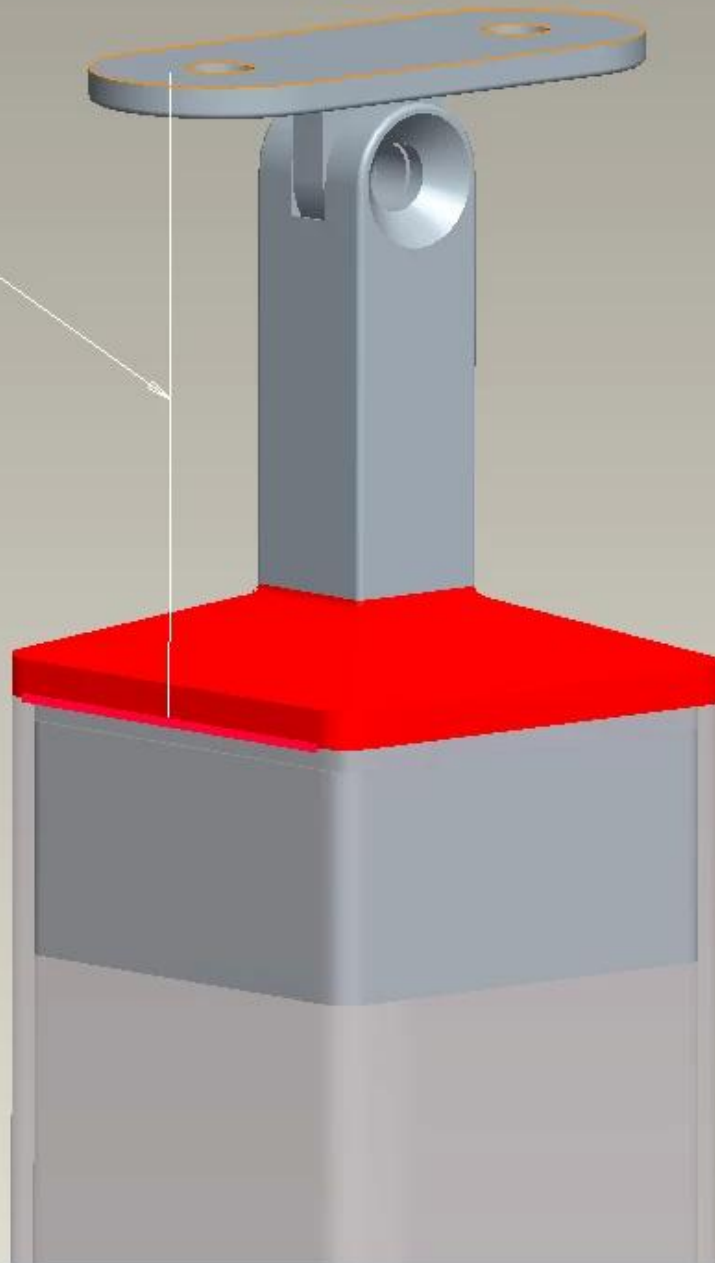


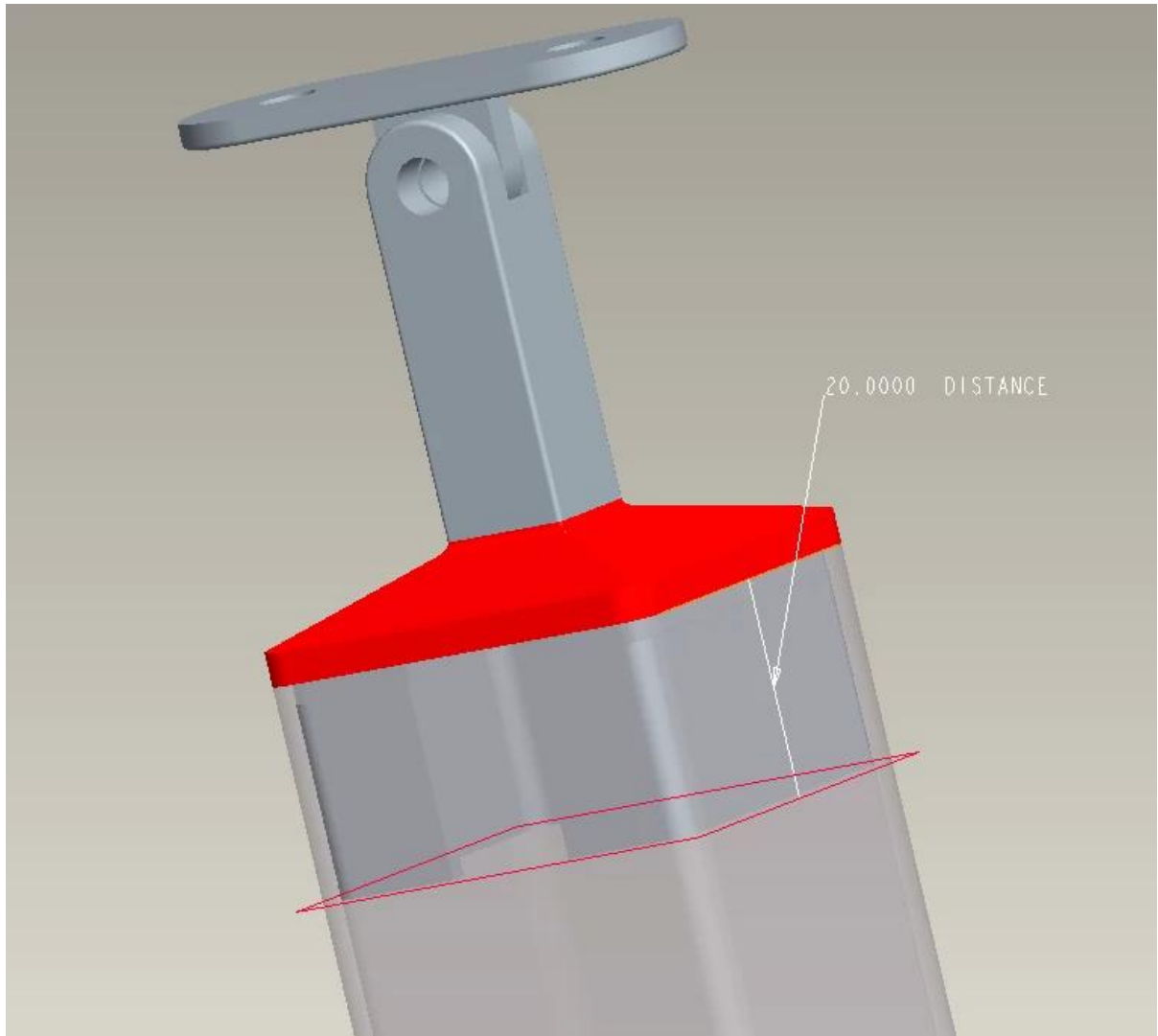


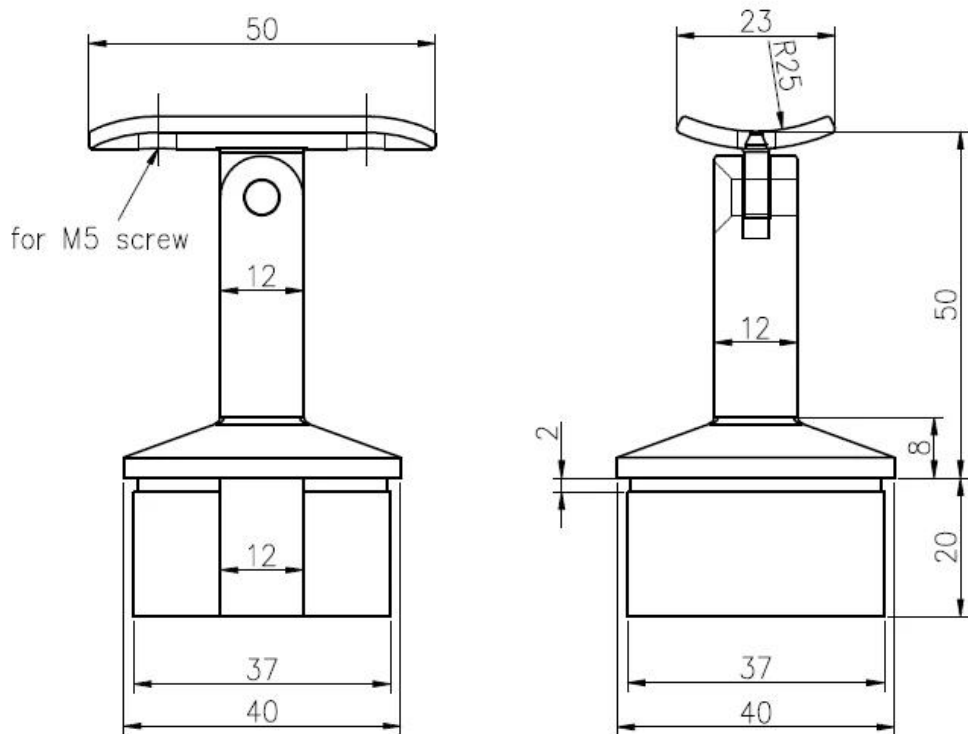


# Σχεδίασης για νέο πλαίσιο 40x40mm ρυθμιζόμενο τετράγωνο χειρολαβή (μοντέλο NCF-40X)

50.0000 DISTANCE







Αν σας ενδιαφέρει παραπάνω Νέο σχέδιο ρυθμιζόμενο τετράγωνο βραχίονα χειρολαβής 40x40mm (μοντέλο NCF-40X) , Μπορείτε να στείλετε enquiry!